

SKIL®

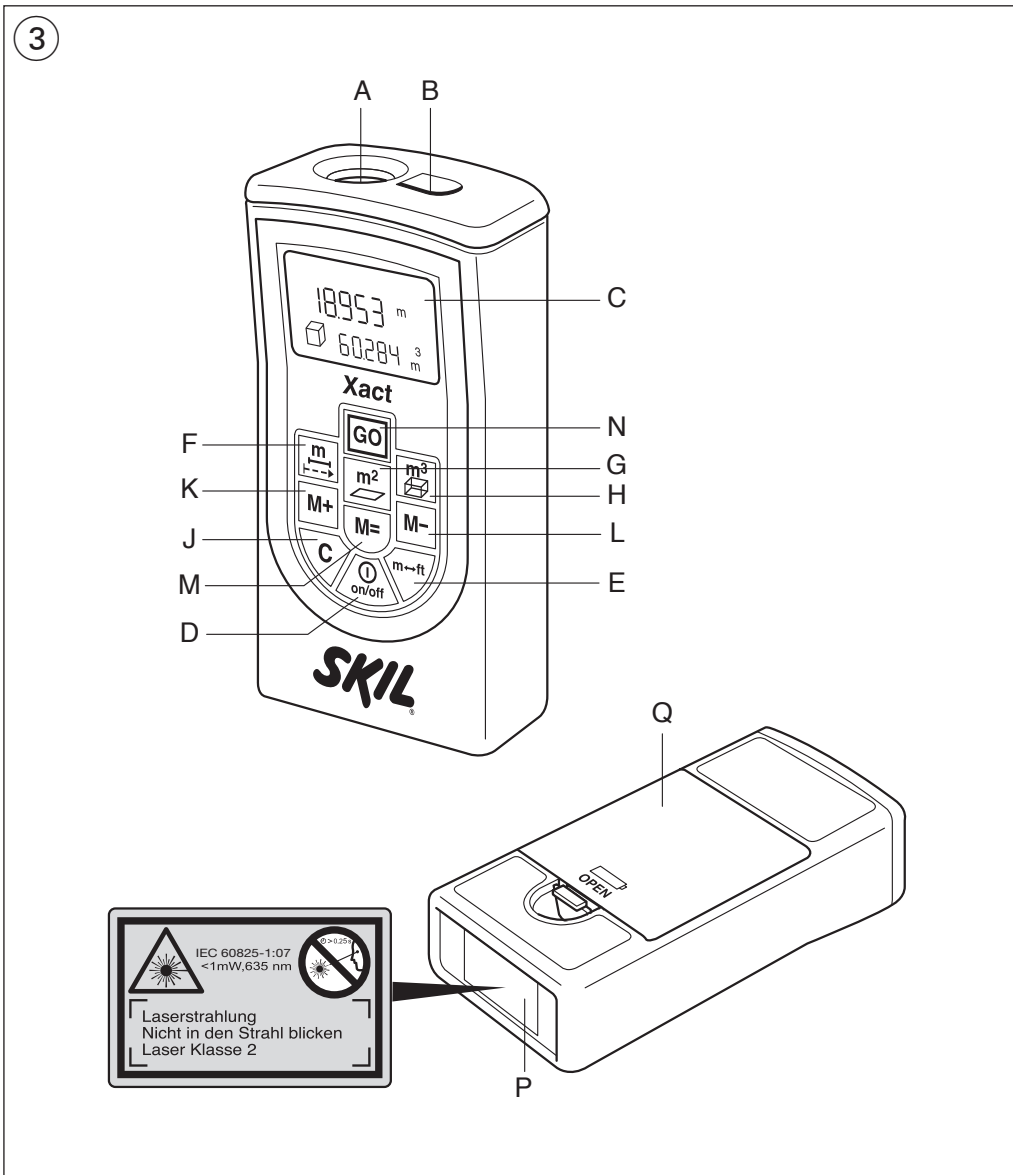
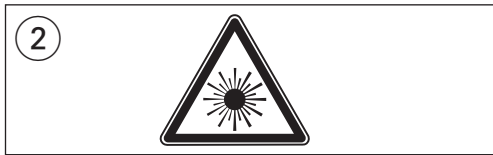
LASER MEASURING TOOL 0530 (F0150530..)

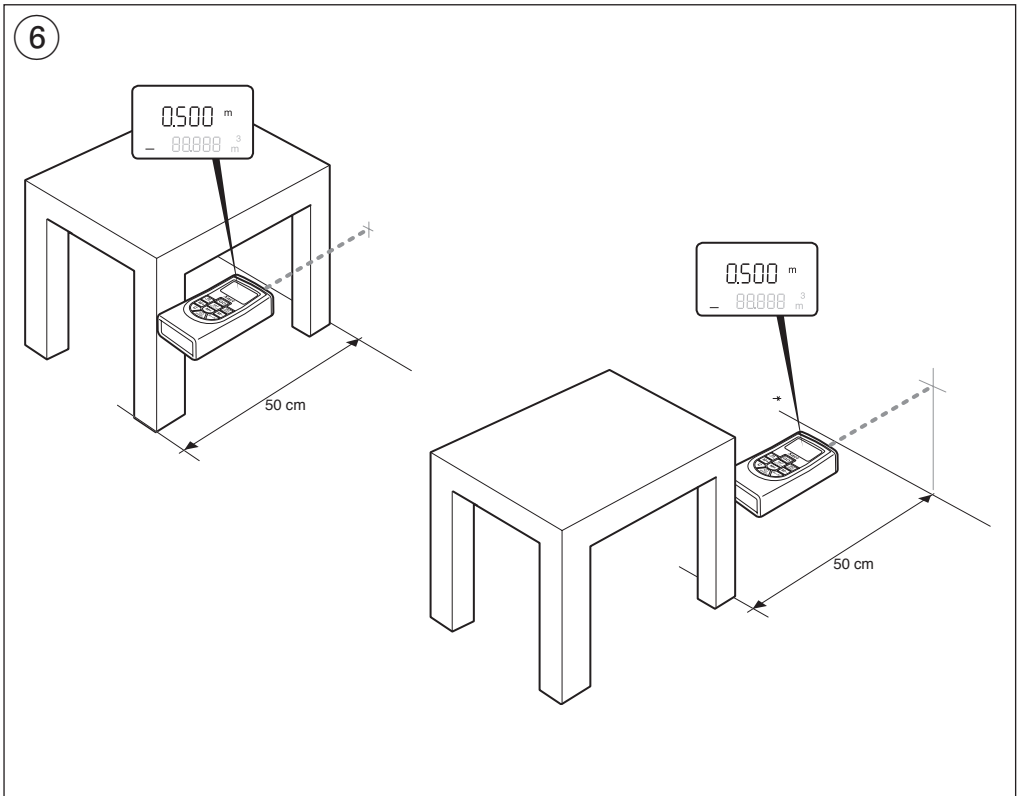
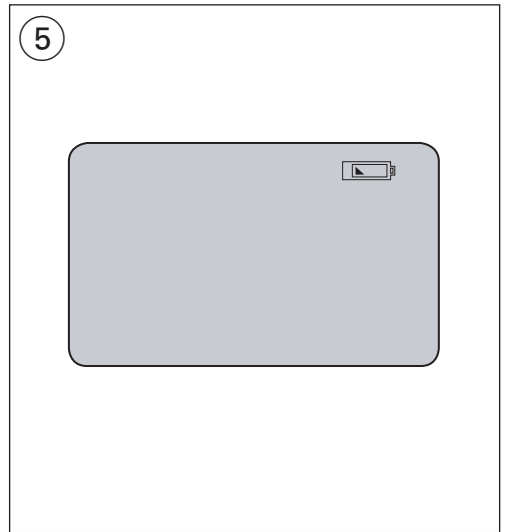
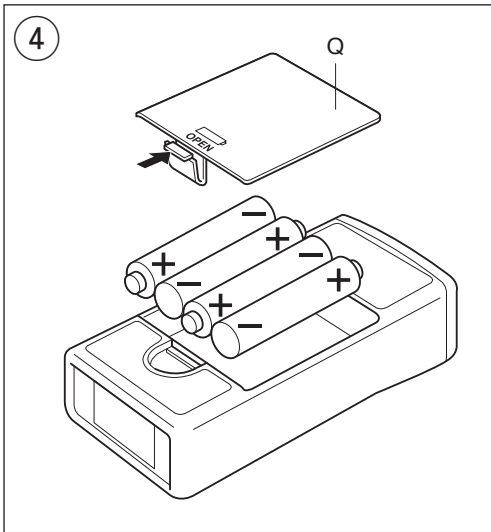


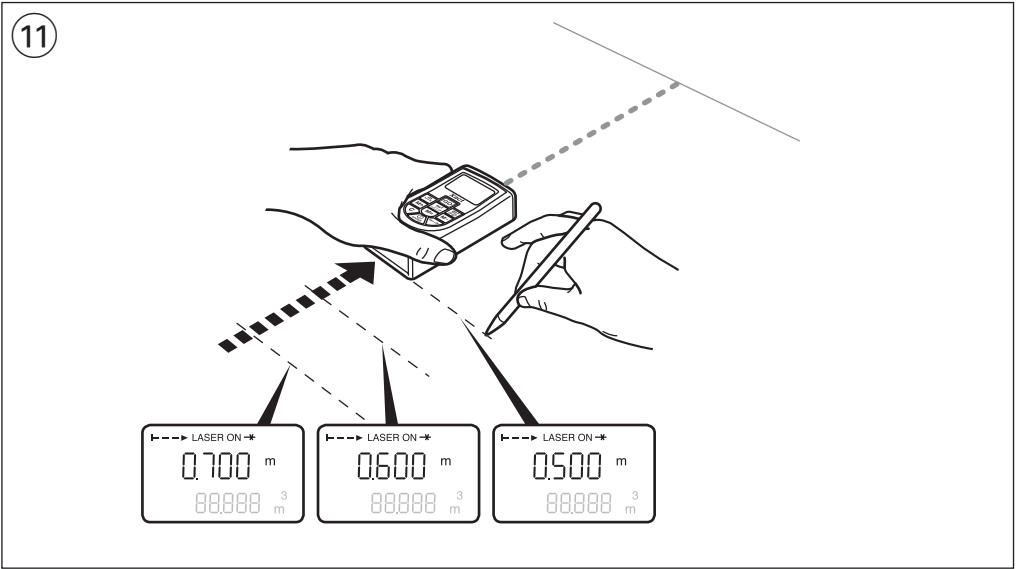
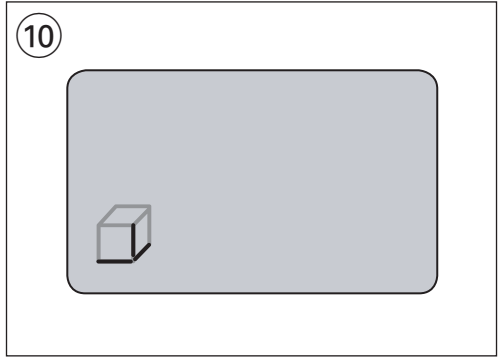
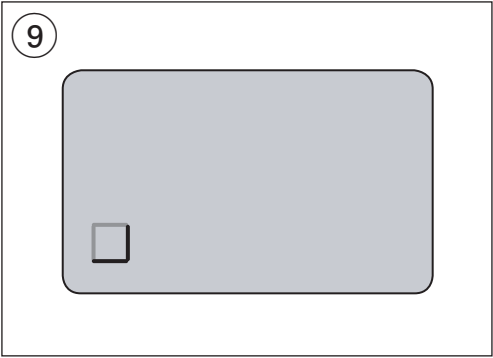
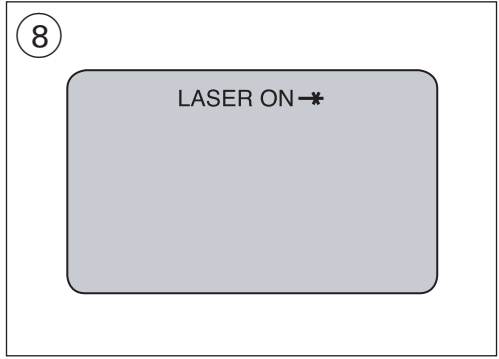
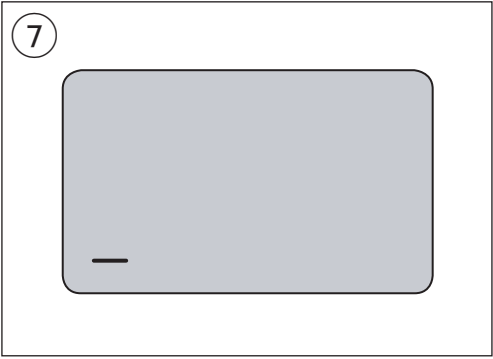
GB ORIGINAL INSTRUCTIONS	6	UA ОРИГІНАЛЬНА ІНСТРУКЦІЯ З ЕКСПЛУАТАЦІЇ	44
F NOTICE ORIGINALE	8	GR ΠΡΩΤΟΤΥΠΟ ΟΔΗΓΙΩΝ ΧΡΗΣΗΣ	46
D ORIGINALBETRIEBSANLEITUNG	10	RO INSTRUCȚIUNI DE FOLOSIRE ORIGINALE	49
NL ORIGINELE GEBRUIKSAANWIJZING	13	BG ОРИГИНАЛНО РЪКОВОДСТВО ЗА ЕКСПЛОАТАЦИЯ	51
S BRUKSANVISNING I ORIGINAL	15	SK PŔVODNÝ NÁVOD NA POUŽITIE	54
DK ORIGINAL BRUGSANVISNING	17	HR ORIGINALNE UPUTE ZA RAD	56
N ORIGINAL BRUKSANVISNING	19	SRB ORIGINALNO UPUTSTVO ZA RAD	58
FIN ALKUPERÄISET OHJEET	22	SLO IZVIRNA NAVODILA	61
E MANUAL ORIGINAL	24	EST ALGUPÄRANE KASUTUSJUHEND	63
P MANUAL ORIGINAL	26	LV ORIĢINĀLĀ LIETOŠANAS PAMĀCĪBA	65
I ISTRUZIONI ORIGINALI	29	LT ORIGINALI INSTRUKCIJA	68
H EREDETI HASZNÁLATI UTASÍTÁS	31	TC 使用說明	71
CZ PŔVODNÍM NÁVODEM K POUŽÍVÁNÍ	34	SC 使用说明	73
TR ORIJINAL İŞLETME TALİMATI	36		
PL INSTRUKCJA ORYGINALNA	38		
RU ПОДЛИННИК РУКОВОДСТВА ПО ЭКСПЛУАТАЦИИ	41		

www.skileurope.com





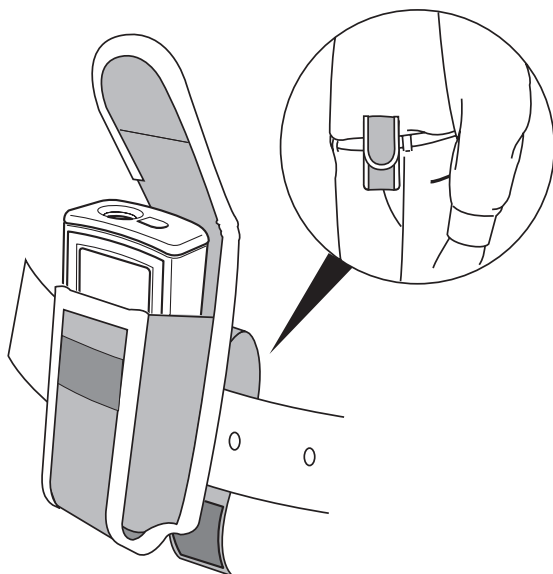




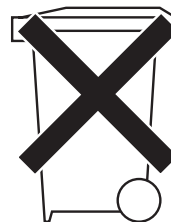
12



13



14



ACCESSORIES

SKIL Nr.



2610395907

GB

Laser measuring tool

0530

INTRODUCTION

- This tool is intended for measuring distances indoors as well as outdoors by means of laser beam projection
- When used properly, this tool easily and accurately measures length, surface and volume
- **Carefully read this instruction manual and pay special attention to the safety instructions and warnings; failure to follow these may result in serious (eye) injury** ①
- Before using the tool for the first time, paste the supplied sticker in your national language over the German text of warning label P ③
- Save this instruction manual for future reference

TECHNICAL SPECIFICATIONS

Measuring method	optic/laser
Measuring range	0.2 - 20 m ①)
Measuring accuracy (typical)	+/- 3.0 mm ②)
Measuring duration (typical)	< 0.5 sec.
Lowest indication unit	1 mm
Operating temperature	-10°C to 50°C
Storage temperature	-20°C to 70°C
Relative humidity (max.)	90%
Laser class	2
Laser type	635 nm
Maximum power output	< 1 mW
Laser beam diameter (at approx. 20°C)	
- at 10 m distance	6 mm
- at 20 m distance	16 mm
Batteries (included)	4 x AAA (LR03) 1.5V
Rechargeable batteries	4 x AAA (KR03) 1.2V
Automatic switch-off	
- laser	after approx. 20 sec. of non-measurement
- measuring tool	after approx. 5 min. of inactivity
Weight	0,18 kg

- 1) The measuring range increases depending on how well the laser light is reflected from the target surface and how bright the laser point is in relation to the ambient light intensity
- 2) The measuring accuracy deviates +0,06% at unfavorable conditions (e.g. at intense sunlight)

TOOL ELEMENTS ③

- A Reception lens
- B Laser beam opening
- C LCD display
- D On/off button
- E Metre/feet conversion button
- F Length and continuous measurement mode
- G Surface measurement mode
- H Volume measurement mode
- J Clearing button ("C")

- K Memory add button ("M+")
- L Memory subtract button ("M-")
- M Memory retrieve button ("M=")
- N Measuring button ("GO")
- P Warning label
- Q Battery compartment cover

SAFETY

- **Do not look into the laser beam (laser radiation)** ②
- **Do not point the laser beam at persons or animals**
- Do not place the tool in a position that may cause anyone to look into the laser beam intentionally or unintentionally
- Do not use any magnifying optical tools (such as magnifying glasses, telescopes, or binoculars) to view the laser beam
- Do not remove or damage the warning label on the tool
- Do not operate the tool in the presence of flammable liquids, gases or dust
- Do not operate the tool with children around
- This tool should not be used by people under the age of 16 years
- Do not use the tool for any purpose other than those mentioned in this instruction manual

USE

- Mounting of batteries ④
 - ! **ensure that the tool is switched off**
 - use exclusively alkaline-manganese or rechargeable batteries
 - turn tool upside down
 - remove cover Q
 - insert 4 x 1,5V battery (pay attention to correct polarisation)
 - mount cover Q
 - when battery level is low, symbol ⑤ will appear in display
 - when symbol ⑤ appears in the display for the first time, then at least 100 measurements are still possible
 - replace the batteries when symbol ⑤ starts flashing (measuring no longer possible)
 - always replace the complete set of batteries
 - always remove the batteries from the tool, if the tool will not be used for a long period
- On/off
 - switch on the tool by either pressing "on/off" or "GO" (the laser beam is not switched on yet)
 - switch off the tool by pressing "on/off"
 - the tool automatically switches off after 5 minutes of inactivity
- Metre/feet conversion
 - measurements are in metres/centimetres by default
 - press button E ③ for converting metres/centimetres into feet/inches
- Operating the tool ⑥
 - switch on the tool (symbol ⑦ appears in display indicating that the tool is already in the length measurement mode)
 - select other measurement mode (surface/volume), if desired



- press "GO" to switch on the laser beam (symbol ⑧ will appear in display)
- aim the tool towards the target surface
- ! **do not look into the laser beam**
- ! **do not point the laser beam at persons or animals**
- press "GO" again; measured value appears in display (laser beam switches off automatically)
- the laser beam also automatically switches off when during approximately 20 seconds after switching on the laser beam no measurements have been taken
- ! **keep in mind that the tool measures from its rear** (the tool length is included in the measuring result)
- press "C" for clearing the last individual measured value
- press "C" repeatedly for clearing the last individual measured values in reverse order ($m^3 - m^2$)
- Instructions for proper measurement
 - ! **do not move the tool during measuring** (except in continuous measurement mode)
 - do not cover reception lens A ③ and laser beam opening B ③ when measuring
 - in unfavorable conditions (e.g. when measuring outdoors at intense sunlight) use laser enhancing glasses (SKIL accessory 2610395907) or place a piece of paper on the target surface
 - measuring against transparent, reflecting, porous or structured surfaces may lead to faulty measurements
- Surface measurement
 - press button G ③ (symbol ⑨ will appear in display)
 - aim the tool towards the first target surface (**length**)
 - press "GO" (symbol ⑧ will appear in display)
 - press "GO" again; measured length appears on top line of display
 - aim the tool towards the second target surface (**width**)
 - press "GO" again; measured width appears on top line of display while calculated surface appears on bottom line of display
 - press "GO" again for starting a completely new surface measurement
- Volume measurement
 - press button H ③ (symbol ⑩ will appear in display)
 - aim the tool towards the first target surface (**length**)
 - press "GO" (symbol ⑧ will appear in display)
 - press "GO" again; measured length appears on top line of display
 - aim the tool towards the second target surface (**width**)
 - press "GO" again; measured width appears on top line of display while calculated surface appears on bottom line of display
 - aim the tool towards the third target surface (**height**)
 - press "GO" again; measured height appears on top line of display while calculated volume appears on bottom line of display
 - press "GO" again for starting a completely new volume measurement
- Continuous measurement ⑪
 - press button F ③ after switching on the tool (symbol ⑫ will appear in display)
 - press "GO" (symbol ⑧ will appear in display)
 - the laser beam remains switched on, so that the actual distance can be read out continuously
- press "GO" again for interrupting the continuous measurement (the current measured value is indicated in the display)
- press "GO" again for restarting the continuous measurement
- the continuous measurement mode automatically switches off after 5 minutes (the last measured value remains indicated in the display) and can also be ended by selecting another measurement mode
- Storing/adding measured values
 - after taking a measurement press "M+" for storing the measured value
 - the letter "M" appears in the display and the plus-sign underneath briefly flashes
 - add additional measured values to the memory value with "M+" (possible only when the measuring units correspond)
- Subtracting measured values
 - press "M-" in order to subtract the current measured value from the memory value (possible only when the measuring units correspond)
 - the letter "M" appears in the display and the minus-sign underneath briefly flashes
- Reading memory
 - when pressing "M=", the value stored in the memory is displayed together with symbol "M=" (the last measured value remains indicated in the display)
 - double the memory contents by pressing "M+"
 - set memory contents to zero by pressing "M-"
- Clearing memory

First press "M=", then press "C" (the letter "M" is no longer displayed)
- Faulty measurement
 - when the measurement is unsuccessful, "ERROR" appears in display
 - determine the cause, take corrective action, and take the measurement again

Possible causes for faulty measurement:

 - the measurement took place outside the measuring range
 - the angle between laser beam and target was too acute
 - the target surface reflected too intensely (e.g. mirror) or insufficiently (e.g. black fabric), or the ambient light was too bright
 - the reception lens A ③ or the laser beam opening B ③ was misted up (e.g. due to a rapid temperature change)
 - measured values were added/subtracted with non-corresponding measuring units
- Belt bag for easy and convenient storage ⑬

APPLICATION ADVICE

- When corrective action cannot correct an error, or when "FAIL" appears in display, measuring is no longer possible; in this case send the tool to your dealer or the nearest SKIL service-station
- Do not expose the tool to continuous vibration or extremely hot or cold temperatures
- Always store the tool indoors in its protective carton/case



- Always keep the tool free of dust, moisture and direct sunlight
- Clean the tool with a damp cloth and mild soap
! always remove the batteries before cleaning the lens
- Do not disassemble or modify the tool in any way
- Do not attempt to change any part of the laser lens

GUARANTEE / ENVIRONMENT

- This SKIL product is guaranteed in accordance with statutory/country-specific regulations; damage due to normal wear and tear, overload or improper handling will be excluded from the guarantee
- In case of a complaint, send the tool undismantled together with proof of purchase to your dealer or the nearest Skil service-station (addresses are listed on www.skileurope.com)
- **Do not dispose of electric tools, batteries, accessories and packaging together with household waste material** (only for EU countries)
 - in observance of European Directive 2002/96/EC on waste of electric and electronic equipment and its implementation in accordance with national law, electric tools that have reached the end of their life must be collected separately and returned to an environmentally compatible recycling facility
 - symbol 14 will remind you of this when the need for disposing occurs

F

Outil de mesure laser

0530

INTRODUCTION

- Cet outil permet de mesurer des distances tant à l'intérieur qu'à l'extérieur par la projection d'un faisceau laser
- Lorsqu'il est utilisé correctement, il mesure facilement et avec exactitude les longueurs, les surfaces et les volumes
- **Lisez soigneusement ce mode d'emploi et prêtez attention aux consignes de sécurité et aux avertissements; sinon, vous risquez d'endommager gravement vos yeux** ①
- Avant d'utiliser cet outil pour la première fois, collez l'autocollant fourni dans votre langue sur le texte allemand de l'étiquette d'avertissement P ③
- Conservez ce mode d'emploi pour vous y reporter à l'avenir

SPECIFICATIONS TECHNIQUES

Méthode de mesure	optique / laser
Plage de mesure	0,2 - 20 m ¹⁾
Précision de mesure (typique)	+/- 3,0 mm ²⁾
Durée de mesure (typique)	< 0,5 sec.
Plus petite unité d'indication	1 mm
Température de fonctionnement	-10°C à 50°C
Température de stockage	-20°C à 70°C
Humidité relative (max.)	90%

Catégorie de laser	2
Type de laser	635 nm
Puissance de sortie maximale	< 1 mW
Diamètre du faisceau laser (à environ 20°C)	
- à une distance de 10 m	6 mm
- à une distance de 20 m	16 mm
Piles (comprises)	4 x AAA (LR03) 1,5V
Piles rechargeables	4 x AAA (KR03) 1,2V
Coupe automatique	
- laser	après environ 20 sec. de non-utilisation
- outil de mesure	après environ 5 min. d'inactivité
Poids	0,18 kg

- 1) La plage de mesures augmente selon la manière dont la lumière laser est réfléctée depuis la surface cible et selon la luminosité du point laser par rapport à l'intensité lumineuse ambiante
- 2) La précision de la mesure s'écarte de +0,06% dans des conditions défavorables (par ex. en cas de rayonnement solaire intense)

ELEMENTS DE L'OUTIL ③

- A Lentille de réception
- B Ouverture du rayon laser
- C Écran à cristaux liquides
- D Bouton marche/arrêt
- E Bouton de conversion mètres/pieds
- F Mode de mesure de la longueur, en continu
- G Mode de mesure de surface
- H Mode de mesure de volume
- J Bouton effacement ("C")
- K Bouton ajout mémoire ("M+")
- L Bouton soustraction mémoire ("M-")
- M Bouton récupération mémoire ("M=")
- N Bouton de mesure ("GO")
- P Etiquette d'avertissement
- Q Couvercle du compartiment des piles

SECURITE

- **Ne projetez pas le rayon laser dans vos yeux (rayonnement laser)** ②
- **Ne dirigez pas le rayon laser vers des personnes ou des animaux**
- Ne placez pas cet outil dans une position où le rayon laser pourrait atteindre l'œil d'une personne, volontairement ou non
- N'utilisez pas d'outils optiques grossissants (loupes, télescopes ou jumelles) pour voir le rayon laser
- Veillez à ne pas enlever l'étiquette d'avertissement de l'outil ni à l'endommager
- N'utilisez pas cet outil en la présence de liquides inflammables, de gaz ou de poussière
- N'utilisez pas cet outil en la présence d'enfants
- Cet outil est interdit aux jeunes n'ayant pas atteint l'âge de 16 ans
- N'utilisez pas cet outil dans un but autre que ceux mentionnés dans ce mode d'emploi

UTILISATION

- Installation des piles ④
 - ! **veillez à ce que l'outil soit hors tension**
 - utilisez exclusivement des piles alcaline-manganèse ou des piles rechargeables
 - retournez l'outil pour le placer la tête en bas
 - retirez le couvercle Q
 - insérez 4 piles de 1,5 V (respectez les polarités)
 - replacez le couvercle Q
 - quand le niveau de la pile est bas, le symbole ⑤ s'affiche
 - lorsque le symbole ⑤ apparaît à l'écran pour la première fois, au moins 100 mesures peuvent encore être prises
 - remplacez les piles lorsque le symbole ⑤ commence à clignoter (impossible de prendre des mesures)
 - remplacez toujours la totalité des piles en même temps
 - si vous n'utilisez pas l'outil pendant une longue période, retirez toujours les piles
- Marche/arrêt
 - allumez l'outil en appuyant soit sur "on/off", soit sur "GO" (le faisceau laser n'est pas encore allumé)
 - éteignez l'outil en appuyant sur "on/off"
 - l'outil s'éteint automatiquement après 5 minutes d'inactivité
- Conversion mètres/pieds
 - par défaut, les mesures sont en mètres/centimètres
 - pour convertir les mètres/centimètres en pieds/pouces, appuyez sur le bouton E ③
- Utilisation de l'outil ⑥
 - allumez l'outil (le symbole ⑦ apparaît à l'écran indiquant que l'outil est déjà en mode mesure de la longueur)
 - sélectionnez un autre mode de mesure (surface/volume), si nécessaire
 - appuyez sur "GO" pour allumer le faisceau laser (le symbole ⑧ apparaît à l'écran)
 - orientez l'outil vers la surface cible
 - ! **ne projetez pas le rayon laser dans vos yeux**
 - ! **ne dirigez pas le rayon laser vers des personnes ou des animaux**
 - appuyez à nouveau sur "GO"; la valeur mesurée apparaît à l'écran (le faisceau laser s'éteint automatiquement)
 - le faisceau laser s'éteint également automatiquement si aucune mesure n'est prise pendant environ 20 secondes après avoir allumé le faisceau laser
 - ! **n'oubliez pas que l'outil mesure à partir de sa partie arrière** (la longueur de l'outil est incluse dans le résultat de la mesure)
 - appuyez sur "C" pour effacer la dernière valeur mesurée individuelle
 - appuyez sur "C" à plusieurs reprises pour effacer les dernières valeurs mesurées individuelles en ordre inverse (m^3 - m^2)
- Mode d'emploi pour effectuer des mesures exactes
 - ! **ne déplacez pas l'outil pendant la mesure** (sauf lorsque vous vous trouvez en mode de mesure continue)
 - ne masquez pas la lentille de réception A ③ et l'ouverture du faisceau laser B ③ lorsque vous mesurez
 - dans des conditions défavorables (par ex. en cas de mesures à l'extérieur avec un rayonnement solaire important), utilisez les verres d'amélioration laser (accessoire SKIL 2610395907) ou placez un morceau de papier sur la surface cible
 - des mesures effectuées sur des surfaces transparentes, qui reflètent, poreuses ou structurées peuvent entraîner des mesures erronées
- Mesure de surface
 - appuyez sur le bouton G ③ (le symbole ⑨ s'affiche sur l'écran)
 - orientez l'outil vers la première surface cible (**longueur**)
 - appuyez sur "GO" (le symbole ⑧ s'affiche sur l'écran)
 - appuyez à nouveau sur "GO"; la longueur mesurée apparaît sur la première ligne de l'écran
 - orientez l'outil vers la deuxième surface cible (**largeur**)
 - appuyez à nouveau sur "GO"; la largeur mesurée apparaît sur la première ligne de l'écran, tandis que la surface calculée apparaît sur la ligne du bas de l'écran
 - pour effectuer une nouvelle mesure de surface, appuyez à nouveau sur "GO"
- Mesure de volume
 - appuyez sur le bouton H ③ (le symbole ⑩ s'affiche sur l'écran)
 - orientez l'outil vers la première surface cible (**longueur**)
 - appuyez sur "GO" (le symbole ⑧ s'affiche sur l'écran)
 - appuyez à nouveau sur "GO"; la longueur mesurée apparaît sur la première ligne de l'écran
 - orientez l'outil vers la deuxième surface cible (**largeur**)
 - appuyez à nouveau sur "GO"; la largeur mesurée apparaît sur la première ligne de l'écran, tandis que la surface calculée apparaît sur la ligne du bas de l'écran
 - orientez l'outil vers la troisième surface cible (**hauteur**)
 - appuyez à nouveau sur "GO"; la hauteur mesurée apparaît sur la première ligne de l'écran, tandis que le volume calculé apparaît sur la ligne du bas de l'écran
 - pour effectuer une nouvelle mesure de volume, appuyez à nouveau sur "GO"
- Mesure continue ⑪
 - appuyez sur le bouton F③ après avoir allumé l'outil (le symbole ⑫ apparaît à l'écran)
 - appuyez sur "GO" (le symbole ⑧ s'affiche sur l'écran)
 - le faisceau laser reste allumé de telle sorte que la distance réelle peut être lue en continu
 - appuyez à nouveau sur "GO" pour interrompre la mesure en continu (la valeur mesurée actuelle est indiquée à l'écran)
 - appuyez à nouveau sur "GO" pour reprendre la mesure en continu
 - le mode mesure continue s'éteint automatiquement après 5 minutes (la dernière valeur mesurée reste indiquée à l'écran) mais un terme peut également être mis à ce mode en sélectionnant simplement un autre mode de mesure

- Stockage/ajout des valeurs mesurées
 - après avoir pris une mesure, appuyez sur "M+" pour stocker la valeur mesurée
 - la lettre "M" apparaît à l'écran et le signe plus en dessous clignote brièvement
 - ajoutez des valeurs mesurées supplémentaires à la valeur en mémoire à l'aide de la touche "M+" (uniquement possible si les unités de mesure correspondent)
 - Soustraction des valeurs mesurées
 - appuyez sur "M-" pour soustraire la valeur mesurée actuelle de la valeur en mémoire (uniquement possible si les unités de mesure correspondent)
 - la lettre "M" apparaît à l'écran et le signe moins en dessous clignote brièvement
 - Lecture de la mémoire
 - lorsque vous appuyez sur "M=", la valeur stockée dans la mémoire est affichée avec le symbole "M=" (la dernière valeur mesurée reste indiquée à l'écran)
 - doublez le contenu de la mémoire en appuyant sur "M+."
 - réinitialisez le contenu de la mémoire à zéro en appuyant sur "M-"
 - Effacement de la mémoire

Appuyez d'abord sur "M=", et ensuite sur "C" (la lettre "M" n'est plus affichée)
 - Échec de mesure
 - quand la mesure échoue, "ERROR" s'affiche
 - déterminez la cause, entreprenez l'action de correction et mesurez à nouveau
- Causes éventuelles d'une mesure erronée:
- la mesure a eu lieu en dehors de la plage de mesure
 - l'angle entre le faisceau laser et la cible était trop aigu
 - la surface cible réfléchissait trop intensément (ex. miroir) ou insuffisamment (ex. tissu noir), ou la lumière ambiante était trop vive
 - la lentille de réception A ③ ou l'ouverture du faisceau laser B ③ était embuée (par ex. en raison d'un rapide changement de température)
 - les valeurs mesurées ont été ajoutées/soustraites alors que les unités de mesure ne correspondaient pas
- Sac de ceinture pratique pour ranger l'outil facilement ⑬

CONSEILS D'UTILISATION

- Lorsqu'une action rectificative ne peut corriger une erreur, ou lorsque "FAIL" apparaît dans l'affichage, plus aucune mesure n'est possible ; dans ce cas, envoyez l'outil à votre revendeur ou au service après-vente SKIL le plus proche
- N'exposez pas cet outil à des vibrations continues ni à des extrêmes de température
- Rangez toujours cet outil à l'intérieur dans son carton/ sa mallette de protection
- Protégez l'outil de la poussière, de l'humidité et de la lumière directe du soleil
- Nettoyez l'outil à l'aide d'un tissu humide et d'un détergent doux
- **! retirez toujours les piles avant de nettoyer l'objectif**
- Ne démontez pas cet outil et ne le modifiez d'aucune façon
- N'essayez pas de modifier des parties de l'objectif du laser

GARANTIE / ENVIRONNEMENT

- Ce produit SKIL est garanti conformément aux dispositions légales/nationales; tout dommage dû à l'usure normale, à une surcharge ou à une mauvaise utilisation de l'outil, sera exclu de la garantie
- En cas de réclamation, envoyez l'outil non démonté avec votre preuve d'achat au revendeur ou au centre de réparation Skil le plus proche (adresse à www.skileurope.com)
- **Ne pas jeter les outils électriques, les piles, les accessoires et l'emballage dans les ordures ménagères** (pour les pays européens uniquement)
 - conformément à la directive européenne 2002/96/EG relative aux déchets d'équipements électriques ou électroniques, et à sa transposition dans la législation nationale, les outils électriques usés doivent être collectés à part et être soumis à un recyclage respectueux de l'environnement
 - le symbole ⑭ vous en souvient quand la nécessité du débarras se présente

D

Laser-Messgerät

0530

EINLEITUNG

- Dieses Gerät dient zum Messen von Entfernungen im Innen- und Außenbereich mithilfe von Laserstrahlprojektion
- Bei bestimmungsgemäßer Verwendung misst dieses Gerät Längen, Oberflächen und Volumen einfach und präzise
- **Lesen Sie die vorliegende Anleitung aufmerksam durch und achten Sie besonders auf die Sicherheits- und Warnhinweise; ihre Nichtbeachtung kann schwere Verletzungen (der Augen) nach sich ziehen ①**
- Vor dem ersten Gebrauch des Gerätes den deutschsprachigen Warnhinweis P ③ mit dem beigefügten Aufkleber in Ihrer Landessprache überkleben
- Diese Bedienungsanleitung zur zukünftigen Bezugnahme aufheben

TECHNISCHE DATEN

Messverfahren	Optisch/Laser
Reichweite	0,2 - 20 m ¹⁾
Messgenauigkeit (typisch)	+/- 3,0 mm ²⁾
Messdauer (typisch)	< 0,5 Sek.
Kleinste Anzeigeeinheit	1 mm
Betriebstemperatur	-10°C bis 50°C
Lagertemperatur	-20°C bis 70°C
Relative Luftfeuchtigkeit (max.)	90%
Laserklasse	2
Lasertyp	635 nm
Maximale Leistungsabgabe	< 1 mW
Laserstrahldurchmesser (bei ca. 20°C)	
- bei 10 Metern Entfernung	6 mm
- bei 20 Metern Entfernung	16 mm
Batterien (enthalten)	4 x AAA (LR03) 1,5 V

Wiederaufladbare Batterien 4 x AAA (KR03) 1,2 V
 Automatische Abschaltfunktion
 - Laser nach ca. 20 Sek. Inaktivität
 beim Messen
 - Messgerät nach ca. 5 Min. Inaktivität
 Gewicht 0,18 kg

- 1) Die Reichweite erhöht sich entsprechend der Reflektion des Lasers auf der Zieloberfläche und der Helligkeit des Laserpunktes in Relation zur Intensität des Umgebungslichts
- 2) Die Messgenauigkeit hat bei ungünstigen Bedingungen (z. B. intensives Sonnenlicht) eine Abweichung von +0,06%

WERKZEUGKOMPONENTEN ③

A Empfangslinse
 B Laserstrahlöffnung
 C LCD-Display
 D Ein/Aus-Taste
 E Meter/Fuß-Umrechnungstaste
 F Messmodus - Länge und Dauermessung
 G Messmodus - Oberfläche
 H Messmodus - Volumen
 J Löschtaste ("C")
 K Speicheradditionstaste ("M+")
 L Speicherabzugstaste ("M-")
 M Speicheraufruftaste ("M=")
 N Messtaste ("GO")
 P Warnhinweisschild
 Q Batteriefachdeckel

SICHERHEIT

- **Nicht in den Laserstrahl blicken (Laserstrahlung) ②**
- **Den Laserstrahl nicht auf Menschen oder Tiere richten**
- Das Gerät nicht an einer Stelle positionieren, die zur Folge hat, dass irgendjemand absichtlich oder unabsichtlich in den Laserstrahl blickt
- Keine vergrößernden optischen Geräte (z.B. Vergrößerungsgläser, Teleskope oder Ferngläser) zum Betrachten des Laserstrahls benutzen
- Das Warnhinweisschild am Gerät nicht entfernen oder beschädigen
- Das Gerät nicht in der Gegenwart von entzündlichen Flüssigkeiten, Gasen oder Stäuben benutzen
- Das Gerät nicht benutzen, wenn sich Kinder in seiner Nähe befinden
- Der Benutzer dieses Werkzeuges sollte älter als 16 Jahre sein
- Das Gerät für keinen anderen Zweck als den in dieser Anleitung erwähnten benutzen

BEDIENUNG

- Einlegen der Batterien ④
 ! **darauf achten, dass das Gerät abgeschaltet ist**
 - Alkali-Mangan oder wiederaufladbare Batterien verwenden
 - das Gerät umkehren
 - Deckel Q abnehmen

- 4 x 1,5 V-Batterie (richtig herum) einlegen
- Deckel Q aufsetzen
- bei schwacher Batterie erscheint Symbol ⑤ im Display
- wenn im Display das Symbol ⑤ zum ersten Mal angezeigt wird, sind noch mindestens 100 Messungen möglich
- die Batterien ersetzen, wenn das Symbol ⑤ aufleuchtet (keine weiteren Messungen möglich)
- Batterien stets komplett satzweise wechseln
- die Batterien stets aus dem Gerät herausnehmen, wenn es längere Zeit nicht benutzt wird
- Ein/Aus
 - das Gerät durch Drücken der Tasten "on/off" oder "GO" einschalten (der Laserstrahl ist noch nicht eingeschaltet)
 - das Gerät durch Drücken von "on/off" abschalten
 - das Gerät wird nach 5 Minuten Inaktivität automatisch abgeschaltet
- Umrechnung Meter/Fuß
 - Messungen erfolgen standardmäßig in Meter/Zentimeter
 - Taste E ③ drücken, um Meter/Zentimeter in Fuß/Zoll umzurechnen
- Anwendung des Gerätes ⑥
 - das Gerät einschalten (das Symbol ⑦ wird im Display angezeigt und gibt an, dass das Gerät im Messmodus "Länge" betriebsbereit ist)
 - wenn gewünscht, einen anderen Messmodus auswählen (Oberfläche/Volumen)
 - auf "GO" drücken, um den Laserstrahl einzuschalten (das Symbol ⑧ wird im Display angezeigt)
 - das Gerät auf die Zieloberfläche richten
 - ! **nicht in den Laserstrahl schauen**
 - ! **den Laserstrahl nicht auf Personen oder Tiere richten**
 - erneut auf "GO" drücken; die gemessenen Werte werden im Display angezeigt (Laserstrahl schaltet automatisch ab)
 - der Laserstrahl schaltet sich auch nach etwa 20 Sekunden automatisch aus, wenn nach dem Einschalten des Lasers keine Messungen durchgeführt wurden
 - ! **bedenken Sie, dass das Gerät von seiner Rückseite aus misst** (die Gerätelänge wird im Messergebnis berücksichtigt)
 - "C" drücken, um den zuletzt gemessenen Wert zu entfernen
 - mehrfach auf "C" drücken, um die zuletzt gemessenen Werte in der umgekehrten Reihenfolge zu entfernen ($m^3 - m^2$)
- Anleitung für korrekte Messung
 - ! **das Gerät während des Messvorgangs nicht bewegen** (außer im Dauer-Messmodus)
 - während des Messvorgangs nicht die Empfangslinse A ③ und die Laseröffnung B ③ verdecken
 - bei ungünstigen Bedingungen (z. B. bei Messungen im Außenbereich und intensiver Sonneneinstrahlung), Lasersichtbrille (SKIL Zubehör 2610395907) verwenden oder auf der Zieloberfläche ein Stück Papier platzieren



- Messungen auf transparenten, reflektierenden, porösen oder strukturierten Oberflächen können zu fehlerhaften Messungen führen
- Oberflächenmessung
 - Taste G ③ drücken (Symbol ⑨ erscheint im Display)
 - das Gerät auf die erste Zieloberfläche richten (**Länge**)
 - "GO" drücken (Symbol ⑧ erscheint im Display)
 - "GO" erneut drücken; die gemessene Länge erscheint in der obersten Display-Zeile
 - das Gerät auf die zweite Zieloberfläche richten (**Breite**)
 - "GO" erneut drücken; die gemessene Breite erscheint in der obersten Display-Zeile, wogegen die berechnete Oberfläche in der untersten Display-Zeile erscheint
 - "GO" erneut drücken, um mit einer völlig neuen Oberflächenmessung zu beginnen
- Volumenmessung
 - Taste H ③ drücken (Symbol ⑩ erscheint im Display)
 - das Gerät auf die erste Zieloberfläche richten (**Länge**)
 - "GO" drücken (Symbol ⑧ erscheint im Display)
 - "GO" erneut drücken; die gemessene Länge erscheint in der obersten Display-Zeile
 - das Gerät auf die zweite Zieloberfläche richten (**Breite**)
 - "GO" erneut drücken; die gemessene Breite erscheint in der obersten Display-Zeile, wogegen die berechnete Oberfläche in der untersten Display-Zeile erscheint
 - das Gerät auf die dritte Zieloberfläche richten (**Höhe**)
 - "GO" erneut drücken; die gemessene Höhe erscheint in der obersten Display-Zeile, wogegen das berechnete Volumen in der untersten Display-Zeile erscheint
 - "GO" erneut drücken, um mit einer völlig neuen Volumenmessung zu beginnen
- Dauer-Messung ⑪
 - nach dem Einschalten des Gerätes Taste F ③ drücken (das Symbol ⑫ wird im Display angezeigt)
 - "GO" drücken (Symbol ⑧ erscheint im Display)
 - der Laserstrahl bleibt eingeschaltet, sodass die aktuelle Entfernung kontinuierlich abgelesen werden kann
 - erneut auf "GO" drücken, um die Dauer-Messung zu unterbrechen (der aktuelle Messwert wird im Display angezeigt)
 - erneut auf "GO" drücken, um die Dauer-Messung erneut zu starten
 - die Dauer-Messung wird nach 5 Minuten automatisch abgeschaltet (der zuletzt gemessene Wert wird im Display angezeigt) und kann auch durch die Auswahl eines anderen Messmodus beendet werden
- Speichern/Addieren der Messwerte
 - nach der Messung auf "M+" drücken, um die Messwerte zu speichern
 - der Buchstabe "M" wird im Display angezeigt und das Pluszeichen darunter leuchtet kurz auf
 - zum Speicher weitere Messwerte mit "M+" addieren (nur möglich, wenn die Messeinheiten übereinstimmen)
- Abziehen der Messwerte
 - auf "M-" drücken, um den aktuellen Messwert von dem Speicherwert abzuziehen (nur möglich, wenn die Messeinheiten übereinstimmen)

- der Buchstabe "M" wird im Display angezeigt und das Minuszeichen darunter leuchtet kurz auf
 - Lesen des Speichers
 - durch Drücken der Taste "M=" wird der Speicherinhalt zusammen mit dem Symbol "M=" angezeigt (der zuletzt gemessene Wert wird im Display angezeigt)
 - Speicherinhalt durch Drücken der Taste "M+" verdoppeln
 - Speicherinhalt durch Drücken der Taste "M-" auf Null setzen
 - Löschen des Speichers
 - Zuerst Taste "M=" drücken, anschließend Taste "C" (der Buchstabe "M" wird nicht mehr angezeigt)
 - Inkorrekte Messung
 - bei erfolgloser Messung erscheint "ERROR" im Display
 - die Ursache finden, eine Korrektur vornehmen und die Messung erneut durchführen
- Mögliche Ursachen für fehlerhafte Messungen:
- die Messung wurde außerhalb des Messbereichs durchgeführt
 - der Winkel zwischen dem Laserstrahl und der Zieloberfläche war zu spitz
 - die Zieloberfläche hat zu stark (z. B. Spiegel) oder nicht genügend reflektiert (z. B. schwarzer Stoff) oder das Umgebungslicht war zu hell
 - die Empfangslinse A ③ oder die Laseröffnung B ③ war beschlagen (z. B. wegen eines starken Temperaturwechsels)
 - die Messwerte wurden mit nicht übereinstimmenden Messeinheiten addiert/subtrahiert
- Gürteltasche zur einfachen und bequemen Aufbewahrung ⑬

ANWENDUNGSHINWEISE

- Wenn durch Abhilfe-Maßnahmen ein Fehler nicht korrigiert werden kann oder wenn im Display "FAIL" angezeigt wird, ist eine Messung nicht länger möglich; schicken Sie das Gerät in diesem Fall an Ihren Händler oder zur nächsten SKIL Kundendienststelle
- Das Gerät weder ständiger Vibration noch äußerst hohen oder niedrigen Temperaturen aussetzen
- Das Gerät stets drinnen in seinem schützenden Karton/Koffer aufbewahren
- Das Gerät stets von Staub, Feuchtigkeit und direkter Sonneneinstrahlung freihalten bzw. fern halten
- Das Gerät mit einem feuchten Tuch und milder Seife reinigen
 - ! vor Reinigung der Linse stets die Batterien herausnehmen
- Das Gerät in keiner Weise zerlegen oder modifizieren
- Nicht versuchen, irgendeinen Teil der Laserlinse zu wechseln

GARANTIE / UMWELT

- Für dieses SKIL-Erzeugnis leisten wir Garantie gemäß den gesetzlichen/landesspezifischen Bestimmungen; Schäden, die auf natürliche Abnutzung, Überlastung oder unsachgemäße Behandlung zurückzuführen sind, bleiben von der Garantie ausgeschlossen



- Bei Reklamationen schicken Sie das Gerät unzerlegt nebst Kaufnachweis an Ihren Händler oder die nächste Skil Kundendienststelle (Anschriften siehe www.skileurope.com)
- **Elektrowerkzeuge, Batterien, Zubehör und Verpackungen nicht in den Hausmüll werfen** (nur für EU-Länder)
 - gemäss Europäischer Richtlinie 2002/96/EG über Elektro- und Elektronik- Altgeräte und Umsetzung in nationales Recht müssen nicht mehr gebrauchsfähige Elektrowerkzeuge getrennt gesammelt und einer umweltgerechten Wiederverwertung zugeführt werden
 - hieran soll Sie Symbol ⑭ erinnern

NL

Laser-meetapparaat

0530

INTRODUKTIE

- Dit gereedschap is bedoeld om zowel binnen als buiten afstanden te meten door een laserstraal te projecteren
- Indien juist gebruikt, meet dit apparaat op een gemakkelijke en nauwkeurige manier lengte, oppervlakte, en inhoud
- **Lees aandachtig deze gebruiksaanwijzing door en let met name op de veiligheidsinstructies en de waarschuwingen; het niet in acht nemen hiervan kan ernstige (oog)verwondingen tot gevolg hebben** ①
- Plak, voordat u het apparaat voor de eerste keer gebruikt, de bijgeleverde sticker in uw eigen taal over het Duitstalige waarschuwingsetiket P ③
- Bewaar deze gebruiksaanwijzing om deze later nog eens te kunnen raadplegen

TECHNISCHE SPECIFIKATIES

Meetmethode	optisch/laser
Meetbereik	0,2 - 20 m ¹⁾
Meetnauwkeurigheid (algemeen)	+/- 3,0 mm ²⁾
Meetduur (algemeen)	< 0,5 sec.
Kleinste indicatie-eenheid	1 mm
Gebruikstemperatuur	-10°C tot 50°C
Bewaartemperatuur	-20°C tot 70°C
Relatieve luchtvochtigheid (max.)	90%
Laserklasse	2
Lasertype	635 nm
Maximaal uitgaand vermogen	< 1 mW
Diameter laserstraal (bij ongeveer 20°C)	
- op een afstand van 10 m	6 mm
- op een afstand van 20 m	16 mm
Batterijen (bijgeleverd)	4 x AAA (LR03) 1,5 V
Oplaadbare batterijen	4 x AAA (LR03) 1,2 V
Automatische uitschakeling	
- laser	na ca. 20 sec. niet meten
- meetinstrument	na ca. 5 min. inactiviteit
Gewicht	0,18 kg

- 1) Het meetbereik is afhankelijk van de mate van reflectie van het laserlicht door het doelloppervlak en van de helderheid van de laserpunt in vergelijking met de intensiteit van het omgevingslicht
- 2) De meetnauwkeurigheid kan in ongunstige omstandigheden (bijvoorbeeld bij fel zonlicht) +0,06% afwijken

MACHINE-ELEMENTEN ③

- A** Ontvangstlens
- B** Opening voor laserstraal
- C** LCD display
- D** Aan/uit toets "On/off"
- E** Meter/voet omzettingstoets
- F** Modus voor lengtemeting en continue metingen
- G** Modus voor oppervlaktmeting
- H** Modus voor volumemeting
- J** Knop ("C"): meetwaarden wissen
- K** Knop ("M+"): meetwaarden in het geheugen opslaan en optellen
- L** Knop ("M-"): meetwaarden aftrekken van waarden in het geheugen
- M** Knop ("M="): meetwaarden ophalen uit geheugen
- N** Knop ("GO"): meting uitvoeren
- P** Waarschuwingsticker
- Q** Deksel van batterijvak

VEILIGHEID

- **Kijk niet in de laserstraal (stralingsgevaar)** ②
- **Richt de laserstraal niet op personen of dieren**
- Plaats het apparaat niet zodanig, dat iemand bedoeld of onbedoeld in de laserstraal zou kunnen kijken
- Gebruik geen enkel optisch vergrootmiddel (zoals vergrootglas, telescoop, of verrekijker) om in de laserstraal te kijken
- De waarschuwingsticker op het apparaat niet verwijderen of beschadigen
- Het apparaat niet gebruiken in de buurt van ontvlambare vloeistoffen, gassen of stof
- Het apparaat niet gebruiken wanneer er kinderen in de buurt zijn
- Deze machine mag niet worden gebruikt door mensen, die jonger zijn dan 16 jaar
- Gebruik het apparaat niet voor andere doeleinden dan vermeld in de gebruiksaanwijzing

GEBRUIK

- Plaatsen van batterijen ④
- ! **zorg dat het apparaat uitgezet is**
 - gebruik uitsluitend alkaline-mangaan batterijen of oplaadbare batterijen
 - draai het apparaat ondersteboven
 - verwijder deksel Q
 - plaats 4 x 1,5V batterij (let op de juiste polen)
 - zet deksel Q terug
 - bij laag energieniveau van de batterij, verschijnt symbool ⑤ op de display
 - wanneer symbool ⑤ voor het eerst wordt weergegeven in het display, dan kunnen nog minstens 100 metingen worden uitgevoerd



- vervang de batterijen wanneer symbool ⑤ begint te knipperen (er kan niet meer worden gemeten)
- vervang altijd alle batterijen tegelijk
- haal de batterijen altijd uit het apparaat, wanneer het apparaat langdurig niet gebruikt wordt
- Aan/uit
 - zet het apparaat aan door op "on/off" of "GO" te drukken (de laserstraal wordt nog niet ingeschakeld)
 - zet apparaat uit door op "on/off" te drukken
 - het apparaat gaat automatisch uit als er 5 minuten lang geen knoppen worden geactiveerd
- Meter/voet omzetting
 - de metingen zijn standaard in meters/centimeters
 - druk op knop E ③ om meters/centimeters om te zetten in voet/duim
- Werken met het apparaat ⑥
 - zet het apparaat aan (symbool ⑦ wordt weergegeven in het display om aan te geven dat het apparaat al in de modus voor lengtemeting staat)
 - selecteer indien gewenst een andere meetmodus (oppervlakte/volume)
 - druk op "GO" om de laserstraal in te schakelen (symbool ⑧ wordt weergegeven in het display)
 - richt apparaat op het te meten oppervlak
 - ! **kijk niet in de laserstraal**
 - ! **richt de straal niet op personen of dieren**
 - druk nogmaals op "GO"; de gemeten waarde wordt weergegeven in het display (de laserstraal schakelt automatisch uit)
 - de laserstraal schakelt ook automatisch uit wanneer binnen 20 seconden na het aanzetten geen meting is uitgevoerd
 - ! **houd er rekening mee, dat het apparaat vanaf de achterkant meet** (het meetresultaat is inclusief de lengte van het apparaat)
 - druk op "C" om de laatste individueel gemeten waarde te wissen
 - druk enkele malen op "C" om de laatste individueel gemeten waarden in omgekeerde volgorde te wissen ($m^3 - m^2$)
- Instructies voor juiste metingen
 - ! **verplaats het apparaat niet tijdens het meten** (behalve in de modus voor continue metingen)
 - dek de ontvangstlens A ③ en de laserstraalopening B ③ niet af bij het meten
 - gebruik in ongunstige omstandigheden (bijvoorbeeld buiten bij fel zonlicht) een laserbril (SKIL accessoire 2610395907) of plaats een stuk papier op het doeloppervlak
 - metingen tegen doorzichtige, reflecterende, poreuze of met structuur bedekte oppervlakken kunnen foutieve resultaten opleveren
- Meting van oppervlakte
 - druk op knop G ③ (symbool ⑨ verschijnt in de display)
 - richt apparaat op het eerste te meten oppervlak (**lengte**)
 - druk op "GO" (symbool ⑧ verschijnt in de display)
 - druk nogmaals op "GO"; de gemeten lengte verschijnt boven in de display
 - richt apparaat op het tweede te meten oppervlak (**breedte**)
 - druk nogmaals op "GO"; de gemeten breedte verschijnt boven in de display terwijl de berekende oppervlakte onder in de display verschijnt
 - druk nogmaals op "GO" om met een geheel nieuwe oppervlakte-meting te beginnen
- Meting van inhoud
 - druk op knop H ③ (symbool ⑩ verschijnt in de display)
 - richt apparaat op het eerste te meten oppervlak (**lengte**)
 - druk op "GO" (symbool ⑧ verschijnt in de display)
 - druk nogmaals op "GO"; de gemeten lengte verschijnt boven in de display
 - richt apparaat op het tweede te meten oppervlak (**breedte**)
 - druk nogmaals op "GO"; de gemeten breedte verschijnt boven in de display terwijl de berekende oppervlakte onder in de display verschijnt
 - richt apparaat op het derde te meten oppervlak (**hoogte**)
 - druk nogmaals op "GO"; de gemeten hoogte verschijnt boven in de display terwijl de berekende inhoud onder in de display verschijnt
 - druk nogmaals op "GO" om met een geheel nieuwe inhoudsmeting te beginnen
- Continue metingen ⑪
 - druk op knop F ③ na het aanzetten van het apparaat (symbool ⑫ wordt weergegeven in het display)
 - druk op "GO" (symbool ⑧ verschijnt in de display)
 - de laserstraal blijft ingeschakeld, zodat de werkelijke afstand continu kan worden afgelezen
 - druk nogmaals op "GO" om de continue meting te onderbreken (de huidige gemeten waarde wordt weergegeven in het display)
 - druk op nogmaals op "GO" om de continue meting te hervatten
 - de modus voor continue metingen wordt na 5 minuten automatisch uitgeschakeld (de laatste gemeten waarde blijft weergegeven in het display) en kan ook worden beëindigd door een andere meetmodus te selecteren
- Opslaan/optellen van gemeten waarden
 - na het uitvoeren van een meting op "M+" drukken om de gemeten waarde in het geheugen op te slaan
 - de letter "M" wordt weergegeven in het display en het plus-teken eronder knippert kort
 - druk op "M+" om volgende gemeten waarden op te tellen bij de waarde in het geheugen (alleen mogelijk als de maateenheden overeenkomen)
- Aftrekken van gemeten waarden
 - druk op "M-" om de huidige gemeten waarde af te trekken van de waarde in het geheugen (alleen mogelijk als de maateenheden overeenkomen)
 - de letter "M" wordt weergegeven in het display en het min-teken eronder knippert kort
- Lezen van geheugen
 - wanneer u op "M=" drukt, wordt de waarde die is opgeslagen in het geheugen weergegeven samen met het symbool "M=" (de laatst gemeten waarde blijft weergegeven in het display)
 - verdubbel de inhoud van het geheugen door op "M+" te drukken





- stel de inhoud van het geheugen op nul door op "M=" te drukken
 - Wissen van geheugen
Druk eerst op "M=" en daarna op "C" (de letter "M" wordt niet meer weergegeven)
 - Foutieve meting
 - als de meting niet lukt, verschijnt "ERROR" op de display
 - stel de oorzaak vast, neem corrigerende maatregelen en voer de meting opnieuw uit
- Mogelijke oorzaken voor foute meting:
- de meting vond buiten het meetbereik plaats
 - de hoek tussen de laserstraal en het richtpunt was te scherp
 - het doelloppervlak reflecteerde te intens (b.v. spiegel) of onvoldoende (b.v. zwart materiaal), of de verlichting in de omgeving was te helder
 - de ontvangstlens A ③ of de opening van de laserstraal B ③ was beslagen (b.v. door een snelle temperatuurverandering)
 - gemeten waarden werden opgeteld/afgetrokken met niet-corresponderende meeteenheden
 - Riemtasje voor gemakkelijk en comfortabel opbergen ⑬

TOEPASSINGSADVIES

- Wanneer een corrigerende handeling een fout niet kan verhelpen, of wanneer "FAIL" in het display verschijnt, is het niet meer mogelijk om metingen uit te voeren; stuur het apparaat in dat geval naar uw dealer of het dichtstbijzijnde servicecentrum van SKIL
- Stel het apparaat niet bloot aan voortdurende trillingen of extreem hoge of lage temperaturen
- Berg het apparaat altijd binnenshuis op in zijn beschermende verpakking/koffer
- Houd het apparaat altijd vrij van stof, vocht en direct zonlicht
- Maak het apparaat schoon met een vochtige doek en milde zeep
! verwijder altijd de batterijen vóór het schoonmaken van de lens
- Haal het apparaat niet uit elkaar en breng op geen enkele wijze veranderingen aan
- Probeer niet om wat voor deel van de laser-lens dan ook te veranderen

GARANTIE / MILIEU

- Voor dit SKIL-product geven wij garantie volgens de wettelijk geldende bepalingen; schade, die terug te voeren is op natuurlijke slijtage, overbelasting of onachtzaam gebruik, is van deze garantie uitgesloten
- In geval van een klacht het apparaat ongedemonteerd, samen met het aankoopbewijs, naar het verkooppad of het dichtstbijzijnde Skil service-station opsturen (de adressen vindt u op www.skileurope.com)
- **Geef elektrisch gereedschap, batterijen, accessoires en verpakkingen niet met het huisvuil mee** (alleen voor EU-landen)

- volgens de Europese richtlijn 2002/96/EG inzake oude elektrische en elektronische apparaten en de toepassing daarvan binnen de nationale wetgeving, dient afgedankt elektrisch gereedschap gescheiden te worden ingezameld en te worden afgevoerd naar een recycle-bedrijf, dat voldoet aan de geldende milieu-eisen
- symbool ⑭ zal u in het afdankstadium hieraan herinneren

S

Lasermätverktyg

0530

INTRODUKTION

- Det här verktyget används för mätning av avstånd inomhus eller utomhus genom projicering med laserstråle
- Använt på rätt sätt mäter detta verktyg enkelt och noggrant längd, yta och volym
- **Läs bruksanvisningen noga och var särskilt uppmärksam på säkerhetsinstruktionerna och varningarna; om de inte följs kan det ge allvariga (ögon)skador ①**
- Klistra den svenska varningsetiketten över den tyska etiketten P ③ innan du tar verktyget i bruk
- Spara bruksanvisningen för framtida referens

TEKNISKA DATA

Mätmetod	optisk/laser
Mätområde	0,2 - 20 m ¹⁾
Mätnoggrannhet (normalt)	+/- 3,0 mm ²⁾
Mättid (normalt)	< 0,5 s.
Lägsta mätenhet	1 mm
Driftstemperatur	-10°C till 50°C
Förvaringstemperatur	-20°C till 70°C
Relativ fuktighet (max.)	90%
Laserklass	2
Lasertyp	635 nm
Max uteffekt	< 1 mW
Diameter laserstråle (vid ca. 20°C)	
- vid 10 m avstånd	6 mm
- vid 20 m avstånd	16 mm
Batterier (ingår)	4 x AAA (LR03) 1,5V
Laddningsbara batterier	4 x AAA (KR03) 1,2V
Automatisk avslagning	
- laser	efter ca. 20 sec. utan mätning
- mätverktyg	efter ca. 5 min. inaktivitet
Vikt	0,18 kg

- 1) Mätområdet ökar beroende på den mån laserljuset reflekteras på målytan och hur ljusstark laserpunkten är i förhållande till omgivningsljusets intensitet
- 2) Mätnoggrannheten avviker +0,06% under ogynnsamma förhållanden (som vid starkt solljus)

VERKTYGSELEMENT ③

- A Mottagarlins
- B Öppning för laserstrålen
- C LCD-ruta





- D På/av-knapp
- E Knapp för omvandling meter/fot
- F Längd- och kontinuerligt mätläge
- G Ytmätningssläge
- H Volymmätningssläge
- J Nollställningsknapp ("C")
- K Minnesknapp lägg till ("M+")
- L Minnesknapp dra ifrån ("M-")
- M Minnesknapp hämta ("M=")
- N Mätknapp ("GO")
- P Varningsetikett
- Q Batterilucka

SÄKERHET

- **Titta inte in i laserstrålen (laserstrålning) ②**
- **Rikta inte laserstrålen mot personer eller djur**
- Ställ inte verktyget så att någon avsiktligt eller oavsiktligt kan titta in i laserstrålen
- Använd inga förstöringsverktyg (såsom förstöringsglas, teleskop eller kikare) för att se laserstrålen
- Varningsetiketten på verktyget får inte tas bort eller skadas
- Använd inte verktyget i närvaro av antändliga vätskor, gaser eller damm
- Använd inte verktyget i närheten av barn
- Maskinen skall endast användas av personer över 16 år
- Använd inte verktyget för annat än vad som anges i bruksanvisningen

ANVÄNDNING

- Sätta i batterier ④
 - ! **se till att verktyget är avstängt**
 - använd enbart alkaliska eller laddningsbara batterier
 - vänd verktyget upp och ned
 - ta bort luckan Q
 - lägg i 4 x 1,5V-batteri (se till att de kommer åt rätt håll)
 - sätt tillbaka luckan Q
 - när batteriet blir svagt visas symbolen ⑤ i rutan
 - när symbolen ⑤ visas på displayen för första gången, har du fortfarande minst 100 mätningar att tillgå
 - byt ut batterierna när symbolen ⑤ börjar blinka (mätning är inte längre möjligt)
 - byt alltid båda batterierna samtidigt
 - ta alltid ut batterierna ur verktyget om det inte ska användas en längre tid
- På/av
 - slå på verktyget genom att antingen trycka på "on/off" eller "GO" (laserstrålen är ännu inte påslagen)
 - koppla av verktyget genom att trycka på "on/off"
 - verktyget kopplar automatiskt av sig efter 5 minuter inaktivitet
- Omvandling meter/fot
 - mättenheten är förinställd på meter/centimeter
 - tryck på E ③ för att göra om meter/centimeter till fot/tum
- Använda verktyget ⑥
 - slå på verktyget (symbolen ⑦ visas på displayen vilket anger att verktyget redan befinner sig i längdmätningssläget)
 - välj eventuellt en annan mätmetod (yta/volym)

- tryck på "GO" för att slå på laserstrålen (symbolen ⑧ visas på displayen)
- rikta verktyget mot målytan
- ! **titta inte in i laserstrålen**
- ! **rikta inte laserstrålen mot personer eller djur**
- tryck på "GO" för att slå på laserstrålen (symbolen visas på displayen)
- laserstrålen slås automatiskt av efter ca. 20 sekunder när ingen mätning gjorts
- ! **tänk på att verktyget mäter från sin bakre kant** (verktygslängden är inräknad i mätresultatet)
- tryck på "C" för att ta bort det senast uppmätta värdet
- tryck på "C" gång på gång för att ta bort det senast uppmätta värdet i omkasta ordning ($m^3 - m^2$)
- Anvisningar för korrekt mätning
 - ! **rör inte verktyget under pågående mätning** (med undantag för kontinuerligt mätläge)
 - täck inte över mätlinsen A ③ eller öppningen för laserstrålen B ③ under mätningen
 - under ogynnsamma förhållanden, (som vid mätning utomhus i starkt solljus) kan du använda laserförstärkningsglas (SKIL tillbehör 2610395907) eller placera en bit papper på målytan
 - mätning mot transparenta, reflekterande, porösa eller strukturerade ytor kan ge opålitliga mätresultat
- Ytmätning
 - tryck på G ③ (symbolen ⑨ visas i rutan)
 - rikta verktyget mot den första målytan (**längden**)
 - tryck på "GO" (symbolen ⑧ visas i rutan)
 - tryck på "GO" igen; så visas det uppmätta längdvärdet på översta raden i rutan
 - rikta verktyget mot den andra målytan (**bredden**)
 - tryck på "GO" igen; så visas det uppmätta breddvärdet på översta raden i rutan och den beräknade ytan på nedersta raden
 - tryck på "GO" igen för att starta en ny ytmätning
- Volymmätning
 - tryck på H ③ (symbolen ⑩ visas i rutan)
 - rikta verktyget mot den första målytan (**längden**)
 - tryck på "GO" (symbolen ⑧ visas i rutan)
 - tryck på "GO" igen; så visas det uppmätta längdvärdet på översta raden i rutan
 - rikta verktyget mot den andra målytan (**bredden**)
 - tryck på "GO" igen; så visas det uppmätta breddvärdet på översta raden i rutan och den beräknade ytan på nedersta raden
 - rikta verktyget mot den tredje målytan (**höjden**)
 - tryck på "GO" igen, så visas det uppmätta höjdvärdet på översta raden i rutan och den beräknade volymen på nedersta raden
 - tryck på "GO" igen för att starta en ny volymmätning
- Kontinuerlig mätning ⑪
 - tryck på F ③-knappen när verktyget är påslaget (symbolen ⑫ visas på displayen)
 - tryck på "GO" (symbolen ⑧ visas i rutan)
 - laserstrålen fortsätter att vara påslagen så att det verkliga avståndet kan avläsas kontinuerligt
 - tryck på "GO" en gång till för att avbryta den kontinuerliga mätningen (det verkliga avståndet kan avläsas på displayen)





- tryck på "GO" en gång till för att återgå till kontinuerlig mätning
- det kontinuerliga mätningssläget kopplas automatiskt bort efter 5 minuter (det senast uppmätta värdet visas på displayen), det kan också avslutas genom att välja ett annat mätningssläge
- **Lagra/lägga till ett uppmätt värde**
 - när en mätning har gjorts, tryck på "M+" för att lagra det uppmätta värdet
 - bokstaven "M" visas på displayen och plussymbolen i underkanten blinkar kort
 - lägg till ytterligare värden till minnet med "M+" (enbart möjligt med samma mätenhet)
- **Dra ifrån ett uppmätt värde**
 - tryck på "M-" för att ta dra ifrån det aktuella värdet från ett värde i minnet (enbart möjligt med samma mätenhet)
 - bokstaven "M" visas på displayen och minussymbolen i underkanten blinkar kort
- **Läsa i minnet**
 - när du trycker på "M=", visas det lagrade värdet i minnet tillsammans med symbolen "M=" (det senast uppmätta värdet visas på displayen)
 - tryck på "M+" för att fördubbla minnesinnehållet
 - tryck på "M-" för att ställa in minnesinnehållet på noll
- **Nollställa minnet**

Tryck först på "M=", följt av "C" (bokstaven "M" visas inte längre på displayen)
- **Fel mätvärden**
 - om mätningen inte har lyckats, visas "ERROR" i rutan
 - fastställ orsaken, avhjälj problemet och gör om mätningen

Möjliga orsaker till felaktiga mått:

 - mätningen utfördes utanför mätområdet
 - vinkeln mellan laserstrålen och målet var för snäv
 - målytan är för reflekterande (t.ex. en spegel) eller otillräckligt omgivningsljus (t.ex. svart textil) eller en allt för ljus omgivning
 - mottagarlinsen A ③ eller öppningen för laserstrålen B ③ var dimmig (t.ex. vid snabba temperaturväxlingar)
 - mätresultaten beräknades med olika mäthenheter
- Bältesväska för enkel och bekväm förvaring ⑬

ANVÄNDNINGSTIPS

- När felet inte kan korrigeras eller när "FAIL" visas på displayen, är mätning inte möjlig; i sådana fall måste verktyget returneras till återförsäljaren eller närmaste SKIL serviceställe
- Utsätt inte verktyget för ständiga vibrationer eller för extremt hög eller låg temperatur
- Förvara verktyget inomhus i den skyddande kartongen/lådan
- Håll alltid verktyget fritt från damm, fuktighet och direkt solljus
- Gör ren verktyget med en fuktig trasa och milt tvättmedel
- ! **ta alltid ut batterierna innan du gör ren linsen**
- Plocka inte isär eller modifiera verktyget på något sätt
- Försök inte byta någon del av laserlinsen

GARANTI / MILJÖ

- För SKIL produkter lämnas garanti enligt respektive lands gällande föreskrifter; skador som orsakats av normalt slitage, överbelastning eller fel hantering omfattas ej av garantin
- Vid reklamation, sänd in verktyget i ej demonterat skick tillsammans med inköpsbevis till försäljaren eller till närmaste Skil serviceverkstad (adresser finns på www.skileurope.com)
- **Elektriska verktyg, batterier, tillbehör och förpackning får inte kastas i hushållssoporna** (gäller endast EU-länder)
 - enligt direktivet 2002/96/EG som avser äldre elektrisk och elektronisk utrustning och dess tillämpning enligt nationell lagstiftning ska uttjänta elektriska verktyg sorteras separat och lämnas till miljövänlig återvinning
 - symbolen ⑭ kommer att påminna om detta när det är tid att kassera

DK

Lasermåleværktøj

0530

INLEDNING

- Dette værktøj er beregnet til måling af indendørs og udendørs afstande ved hjælp af laserstråleprojektion
- Når værktøjet anvendes korrekt, måler det let og nøjagtigt længde, areal og rumfang
- **Gennemlæs denne brugsanvisning grundigt og vær særlig opmærksom på sikkerhedsinstruktionerne og advarslerne; gøres dette ikke, kan det medføre alvorlige øjenskader** ①
- For du bruger værktøjet første gang, skal det vedlagte mærke med dit sprog limes over advarselsmærkets tyske tekst P ③
- Gem denne brugsanvisning; du kan få brug for den senere

TEKNISKE SPECIFIKATIONER

Målemetode	optisk/laser
Måleområde	0.2 - 20 m ¹⁾
Målenøjagtighed (typisk)	+/- 3,0 mm ²⁾
Målingens varighed (typisk)	< 0,5 sec.
Laveste angivne enhed	1 mm
Driftstemperatur	-10°C til 50°C
Opbevaringstemperatur	-20°C til 70°C
Relativ fugtighed (maks.)	90%
Laserklasse	2
Lasertype	635 nm
Maksimal effekt	< 1 mW
Laserstrålediameter (ved ca. 20°C)	
- ved afstand på 10 m	6 mm
- ved afstand på 20 m	16 mm
Batterier (inkluderet)	4 x AAA (LR03) 1.5V
Genopladelige batterier	4 x AAA (KR03) 1.2V
Slukkes automatisk	
- laser	efter ca. 20 sek. uden måling
- måleværktøj	efter ca. 5 min. inaktivitet
Vægt	0,18 kg



- 1) Måleområdet øges afhængigt af, hvor godt laserlyset reflekteres fra måloverfladen, og hvor meget laserpunktet lyser i forhold til den omgivende lysstyrke
- 2) Målenøjagtigheden afviger +0,06% ved ufordelagtige betingelser (f.eks. ved stærkt sollys)

VÆRKTØJETS DELE ③

- A Modtagelinser
- B Laserstråleåbning
- C LCD-display
- D On/off-knap
- E Knap for omregning mellem meter og fod
- F Indstilling for længdemåling og vedvarende måling
- G Indstilling for overflade-måling
- H Indstilling for volumen-måling
- J Slette-knap ("C")
- K Tilføj til hukommelse-knap ("M+")
- L Slet fra hukommelse-knap ("M-")
- M Hent fra hukommelse-knap ("M=")
- N Måleknap ("GO")
- P Advarselsmærkat
- Q Batterirumsdæksel

SIKKERHED

- **Se ikke ind i laserstrålen (laserstråling) ②**
- **Peg ikke laserstrålen mod personer eller dyr**
- Anbring aldrig værktøjet på et sted, hvor nogen, tilsigtet eller utilsigtet, kan se ind i laserstrålen
- Brug ikke optiske forstørrelsesanordninger (som f.eks. forstørrelsesglas, teleskoper eller kikkerter) til at se ind i laserstrålen
- Advarselsmærkaten på værktøjet må ikke fjernes eller beskadiges
- Anvend ikke værktøjet i nærheden af brandfarlige væsker, gasser eller støv
- Anvend ikke værktøjet, når der er børn i nærheden
- Dette værktøj må ikke anvendes af personer under 16 år
- Værktøjet må ikke anvendes til noget andet formål end det, som er nævnt i denne brugsanvisning

BETJENING

- Montering af batterier ④
 - ! **sørg for at der er slukket for værktøjet**
 - brug kun alkaline-mangan batterier eller genopladelige batterier
 - vend værktøjet på hovedet
 - fjern dækslet Q
 - sæt 4 x 1,5V batteri i (sørg for at polerne vender rigtigt)
 - sæt dækslet Q
 - når batteristanden er lav, vises symbolet ⑤ på displayet
 - hvis symbolet ⑤ kommer frem i displayet første gang, kan der stadig udføres mindst 100 målinger
 - udskift batterierne, hvis symbolet ⑤ begynder af blinke (der kan ikke måles længere)
 - udskift altid hele batterisættet
 - fjern altid batterierne fra værktøjet, hvis værktøjet ikke skal anvendes i længere tid

- Tænd/sluk
 - tænd for værktøjet ved at trykke på "on/off" eller "GO" (laserstrålen er ikke tændt endnu)
 - sluk for værktøjet ved at trykke på "on/off"
 - værktøjet slukkes automatisk efter 5 minutter inaktivitet
- Omregning mellem meter og fod
 - målinger foretages i meter/centimeter som standard
 - tryk på tasten E ③ for at omregne meter/centimeter til fod/tommer
- Betjening af værktøjet ⑥
 - tænd for værktøjet (symbolet ⑦ kommer frem i displayet og viser, at værktøjet allerede er i længdemåleindstilling)
 - vælg en anden måleindstilling (areal/volumen) ved behov
 - tryk på "GO" for at tænde laserstrålen (symbolet ⑧ vises i displayet)
 - peg værktøjet mod målfladen
 - ! **se ikke ind i laserstrålen**
 - ! **peg ikke laserstrålen mod personer eller dyr**
 - tryk på "GO" igen; den målte værdi vises i displayet (laserstrålen slukkes automatisk)
 - laserstrålen slukkes også automatisk, hvis der ikke foretages målinger i cirka 20 sekunder efter, at laserstrålen er tændt
 - ! **husk, at værktøjet måler fra sin bagkant** (dvs. værktøjets længde er medtaget i måleresultatet)
 - tryk på "C" for at slette den sidste individuelle måleværdi
 - tryk på "C" flere gange for at slette de sidste individuelle måleværdier i omvendt rækkefølge ($m^3 - m^2$)
- Instruktions for korrekt måling
 - ! **bevæg ikke værktøjet under målingen** (bortset fra ved vedvarende måleindstilling)
 - dæk ikke modtagelinserne A ③ og laserstråleåbningen B ③ til under målingen
 - ved vanskelige betingelser (f.eks. ved måling udendørs ved kraftigt sollys) skal du bruge laserbeskyttelsesbriller (SKIL tilbehør 2610395907) eller anbringe et stykke papir på måloverfladen.
 - måling mod gennemsigtige, reflekterende, porøse eller strukturerede overflader kan føre til fejlmålinger
- Måling af areal
 - tryk på tasten G ③ (symbolet ⑨ vises i displayet)
 - peg værktøjet mod den første målflade (**længden**)
 - tryk på "GO" (symbolet ⑧ vises i displayet)
 - tryk på "GO" igen; den målte længde vises på øverste linie af displayet
 - peg værktøjet mod den anden målflade (**bredden**)
 - tryk på "GO" igen; den målte bredde vises på øverste linie af displayet, mens det udregnede areal vises på nederste linie af displayet
 - tryk på "GO" igen for at begynde en helt ny måling af areal
- Måling af rumfang
 - tryk på tasten H ③ (symbolet ⑩ vises i displayet)
 - peg værktøjet mod den første målflade (**længden**)
 - tryk på "GO" (symbolet ⑧ vises i displayet)
 - tryk på "GO" igen; den målte længde vises på øverste linie af displayet



- peg værktøjet mod den anden målflade (**bredden**)
 - tryk på "GO" igen; den målte bredde vises på øverste linie af displayet, mens det udregnede areal vises på nederste linie af displayet
 - peg værktøjet mod den tredje målflade (**højden**)
 - tryk på "GO" igen; den målte højde vises på øverste linie af displayet, mens det udregnede rumfang vises på nederste linie af displayet
 - tryk på "GO" igen for at begynde at en helt ny måling af rumfang
 - Vedvarende måling ⑪
 - tryk på knappen F③, når du har tændt for værktøjet (symbolet ⑫ vises i displayet)
 - tryk på "GO" (symbolet ⑧ vises i displayet)
 - laserstrålen bliver ved med at være tændt, så den aktuelle afstand kan aflæses kontinuerligt
 - tryk på "GO" igen for at afbryde den vedvarende måling (den aktuelt målte værdi vises i displayet)
 - tryk på "GO" igen for at genstarte den vedvarende måling
 - den vedvarende måleindstilling slukkes automatisk efter 5 minutter (den sidste målte værdi vises i displayet) og kan også afsluttes ved valg af en anden måleindstilling.
 - Lagring/tilføjelse af målte værdier
 - når du har udført en måling, tryk på "M+" for at gemme den målte værdi
 - bogstavet "M" vises i displayet, og plus-tegnet nedenunder blinker kort
 - tilføj flere målte værdier til hukommelsesværdien med "M+" (kun muligt, hvis måleenhederne stemmer overens)
 - Fratrækning af målte værdier
 - tryk på "M-" for at trække den aktuelt målte værdi fra hukommelsesværdien (kun muligt, hvis måleenhederne stemmer overens)
 - bogstavet "M" vises i displayet, og minus-tegnet nedenunder blinker kort
 - Aflæsning af hukommelsen
 - ved tryk på "M=" vises værdien, som er gemt i hukommelsen, sammen med symbolet "M=" (den sidste, målte værdi vises i displayet)
 - hukommelsens indhold fordobles ved tryk på "M+"
 - stil hukommelsens indhold på nul ved tryk på "M-"
 - Sletning af hukommelsen
 - Tryk først på "M=", tryk så på "C" (nu vises bogstavet "M" ikke længere)
 - Forkert måling
 - når målingen ikke lykkes, vises "ERROR" på displayet
 - find årsagen, foretag afhjælpning, og udfør målingen igen
- Mulige grunde til fejlmåling:
- målingen er foretaget uden for måleområdet
 - vinklen mellem laserstrålen og målet var for spids
 - måloverfladen reflekterede for meget (f.eks. spejl) eller ikke nok (f.eks. mørkt stof), eller det omgivende lys var for kraftigt
 - modtagerlinserne A ③ eller laserstrålens åbning B ③ var sløret (f.eks. på grund af hurtigt temperaturændring)

- de målte værdier blev lagt til/trukket fra måleenheder, som ikke passer
- Bæltetaske for let og bekvem opbevaring ⑬

GODE RÅD

- Hvis forsøget på afhjælpning ikke retter fejlen, eller hvis "FAIL" vises i displayet, kan der ikke foretages målinger længere, og apparatet skal sendes til forhandleren eller til den nærmeste SKIL-servicestation
- Udsæt ikke værktøjet for kontinuerlig vibration eller ekstremt varme eller kolde temperaturer
- Opbevar altid værktøjet indendørs i beskyttelseskassen/kufferten
- Hold altid værktøjet fri for støv, fugtighed og direkte sollys
- Rengør værktøjet med en fugtig klud og mild sæbe
- ! fjern altid batterierne, før linsen rengøres
- Værktøjet må ikke adskilles eller modificeres på nogen måde
- Forsøg ikke at ændre nogen del af laserlinsen

GARANTI / MILJØ

- Vi yder garanti på SKIL produkter i henhold til de lovmæssige bestemmelser og de bestemmelser, som gælder i det enkelte land; garantien dækker ikke normal slidtage, overbelastning eller fejlagtig anvendelse af værktøjet
- I tilfælde af en klage send den uskilte værktøjet sammen med et købsbevis til forhandleren eller nærmeste Skil serviceværksted (adresser findes på www.skileurope.com)
- **Elværktøj, batterier, tilbehør og emballage må ikke bortskaffes som almindeligt affald** (kun for EU-lande)
 - i henhold til det europæiske direktiv 2002/96/EF om bortskaffelse af elektriske og elektroniske produkter og gældende national lovgivning, skal brugt elværktøj indsamles separat og bortskaffes på en måde, der skåner miljøet mest muligt
 - symbolet ⑭ erindrer dig om dette, når udskiftning er nødvendig

N

Laser-måleverktøj

0530

INTRODUKSJON

- Dette værktøjet er beregnet for måling av avstander innendørs og utendørs ved å projisere en laserstråle
- Når det brukes på en hensiktsmessig måte, vil værktøyet lett og nøyaktig måle avstand, areal og volum
- **Les denne brukerhåndboken nøye og gjør deg spesielt godt kjent med sikkerhets-veiledningene og advarslene; hvis du unnlater å følge dem, kan du risikere alvorlige (øye-) skader ①**
- For du bruker værktøyet for første gang skal du sette det medfølgende klebemerket med ditt språk over varselmerket med tysk tekst P ③
- Ta vare på brukerhåndboken for fremtidig bruk



TEKNISKE OPPLYSNINGER

Målemetode	optisk/laser
Måleområde	0,2 - 20 m ¹⁾
Målenøyaktighet (typisk)	+/- 3,0 mm ²⁾
Målevarighet (typisk)	< 0,5 sek
Laveste visningsenheter	1 mm
Driftstemperatur	-10°C til 50°C
Lagringstemperatur	-20°C til 70°C
Relativ fuktighet (maks.)	90%
Laserklasse	2
Laserdiode	635 nm
Maks. avgitt effekt	< 1 mW
Laserstrålediameter (ved ca. 20 °C)	
- ved avstand 10 m	6 mm
- ved avstand 20 m	16 mm
Batterier (inkludert)	4 x AAA (LR03) 1,5V
Oppladbare batterier	4 x AAA (KR03) 1,2V
Slår seg av automatisk	
- laser	etter ca. 20 sek uten måling
- måleverktøy	etter å være uvirksomt i ca. 5 min
Vekt	0,18 kg

- 1) Rekkevidden for måling vil øke, avhengig av hvor godt laserlyset reflekteres fra målets overflate, og hvor stor lysstyrke laserpunktet har i forhold til lyset i omgivelsene
- 2) Målenøyaktigheten avviker med +0,06 % ved ugunstige forhold (dvs. ved kraftig sollys)

VERKTØYELEMENTER ③

- A Mottakslinse
- B Laserstråle, åpning
- C LCD-skjerm
- D På-/av-knapp
- E Meter/fot omregningsknapp
- F Lengde og kontinuerlig målemodus
- G Overflatemålemodus
- H Volummålemodus
- J Sletteknapp ("C")
- K Legg til minne-knapp ("M+")
- L Trekk fra minne-knapp ("M-")
- M Hent frem minne-knapp ("M=")
- N Måleknapp ("GO")
- P Advarselskilt
- Q Deksel til batterirom

SIKKERHET

- **Ikke se inn i laserstrålen (laserstråling) ②**
- **Ikke rett laserstrålen mot personer eller dyr**
- Ikke plasser verktøyet slik at noen kan komme til å se inn i laserstrålen, enten det er utilsiktet eller med hensikt
- Ikke bruk noen som helst forstørrende optisk anordning (som f.eks. forstørrelsesglass, teleskop eller kikkert) til å se laserstrålen
- Ikke fjern eller ødelegg advarselskiltet på verktøyet
- Ikke bruk verktøyet i nærheten av brannfarlig væske, gass eller støv
- Ikke bruk verktøyet hvis det er barn i nærheten
- Verktøyet må ikke betjenes av personer under 16 år

- Ikke bruk verktøyet til noe annet formål enn de som er nevnt i denne brukerhåndboken

BRUK

- Sette i batterier ④
 - ! **kontroller at verktøyet er slått av**
 - bruk kun alkaliske manganbatterier eller oppladbare batterier
 - vend verktøyet opp ned
 - ta av dekselet Q
 - sett i 4 x 1,5V batteri (pass på at batteripolene vender riktig vei)
 - sett på dekselet Q
 - når batteriet er svakt vises tallet ⑤ på skjermen
 - når symbolet ⑤ vises i displayet for første gang, kan man fremdeles utføre minst 100 målinger
 - skift batteriene når symbolet ⑤ begynner å blinke (måling er ikke lenger mulig)
 - skift alltid ut alle batteriene samtidig
 - ta alltid batteriene ut av verktøyet hvis det ikke skal brukes på lengre tid
- Av/på
 - slå på verktøyet ved å trykke enten "on/off" eller "GO" (laserstrålen er ennå ikke slått på)
 - slå verktøyet av ved å trykke på "on/off"
 - verktøyet slår seg automatisk av etter å være uvirksomt i 5 minutter
- Omregning fra meter til fot
 - normalverdien for mål vises i meter/centimeter
 - trykk på knappen E ③ for å regne om fra meter/centimeter til fot/tommer
- Betjene verktøyet ⑥
 - slå på verktøyet (symbolet ⑦ vises i displayet for å indikere at verktøyet allerede er i lengdemålingsmodus)
 - velg en annen målemodus (flate/volum) hvis ønskelig
 - trykk "GO" for å slå på laserstrålen (symbolet ⑧ vil bli vist i displayet)
 - rett verktøyet mot måloverflaten
 - ! **ikke se inn i laserstrålen**
 - ! **ikke rett laserstrålen mot personer eller dyr**
 - trykk "GO" igjen; måleverdiene vises i displayet (laserstrålen slås av automatisk)
 - laserstrålen vil også bli slått av automatisk hvis det ikke er foretatt noen måling i løpet av ca. 20 sekunder etter at laserstrålen er slått på
 - ! **husk på at målt avstand begynner bak på verktøyet** (lengden på verktøyet er inkludert i måleresultatet)
 - trykk "C" for å slette siste enkeltmåling
 - trykk "GO" gjentatte ganger for å slette en og en måling i omvendt rekkefølge (m³ - m²)
- Instruksjoner for riktig måling
 - ! **ikke bevege verktøyet under målingen** (unntatt i kontinuerlig målemodus)
 - ikke dekk til mottakslinsen A ③ og laserstråleåpningen B ③ under måling
 - under ugunstige forhold (f.eks. under måling utendørs i sterkt sollys) kan man bruke laserforsterkende briller (SKIL tilbehør 2610395907) eller plassere et stykke papir på målflaten



- måling mot transparente, reflekterende, porøse eller strukturerte overflater kan gi feilaktige målinger
- Måle areal
 - trykk på knappen G ③ (symbol ⑨ vises på skjermen)
 - rett verktøyet mot den første måløverflaten (**lengde**)
 - trykk på "GO" (symbol ⑧ vises på skjermen)
 - trykk på "GO" på nytt; målt avstand vises på øverste linje på skjermen
 - rett verktøyet mot den andre måløverflaten (**bredde**)
 - trykk på "GO" på nytt; målt bredde vises på øverste linje på skjermen mens beregnet areal vises på nederste linje på skjermen
 - trykk på "GO" på nytt for å begynne en ny overflatemåling
- Måle volum
 - trykk på knappen H ③ (symbol ⑩ vises på skjermen)
 - rett verktøyet mot den første måløverflaten (**lengde**)
 - trykk på "GO" (symbol ⑧ vises på skjermen)
 - trykk på "GO" på nytt; målt avstand vises på øverste linje på skjermen
 - rett verktøyet mot den andre måløverflaten (**bredde**)
 - trykk på "GO" på nytt; målt bredde vises på øverste linje på skjermen mens beregnet areal vises på nederste linje på skjermen
 - rett verktøyet mot den tredje måløverflaten (**høyde**)
 - trykk på "GO" på nytt; målt høyde vises på øverste linje på skjermen, mens beregnet volum vises på nederste linje på skjermen
 - trykk på "GO" på nytt for å begynne en ny volummåling
- Kontinuerlig måling ⑪
 - trykk på knappen F ③ når verktøyet er slått på (symbolet ⑫ vil bli vist i displayet)
 - trykk på "GO" (symbol ⑧ vises på skjermen)
 - laserstrålen vil bli stående på slik at den faktiske distansen kan leses ut kontinuerlig
 - trykk "GO" igjen for å avbryte den kontinuerlige målingen (den aktuelle måleverdien vises i displayet)
 - trykk "GO" igjen for å starte kontinuerlig måling igjen
 - den kontinuerlige målemodusen slås av automatisk etter 5 minutter (siste målte verdi vil bli stående på displayet) og den kan også avsluttes ved å velge en annen målemodus
- Lagre/legge til måleverdier
 - når en måling er tatt, trykk "M+" for å lagre den målte verdien
 - bokstaven "M" vises i displayet og plusstegnet under blinker kort
 - legg til nye måleverdier til minneverdien med "M+" (kun mulig når måleenheten er den samme)
- Trekke fra målte verdier
 - trykk "M-" for å trekke fra aktuell måleverdi fra minneverdien (kun mulig når måleenheten er den samme)
 - bokstaven "M" vises i displayet og minustegnet under blinker kort
- Les av minnet
 - ved å trykke "M=" vises verdien som er lagret i minnet, sammen med symbolet "M=" (siste målte verdi vil bli stående på displayet)
 - doble innholdet i minnet ved å trykke "M+"
 - sett innholdet i minnet til null ved å trykke "M-"

- Slette minnet
 - Trykk først "M=", og så "C" (bokstaven "M" vises ikke lenger)
 - Feilmåling
 - når en måling ikke er vellykket, vises "ERROR" på skjermen
 - finn årsaken, rett opp feilen og utfør målingen på nytt
- Mulige årsaker til feil måleresultat:
- målingen ble foretatt utenfor måleområdet
 - vinkelen mellom laserstrålen og målet var for spiss
 - måløverflaten reflekterte for sterkt (f.eks. speil) eller utilstrekkelig (f.eks. svarte tekstiler), eller lyset i omgivelsene var for sterkt
 - mottakslinsen A ③ eller laserstråleåpningen B ③ var dugget igjen (f.eks. på grunn av rask temperaturoendring)
 - måleverdiene ble lagt til / trukket fra med feil måleenheter
- Belteetui for lett og praktisk oppbevaring ⑬

BRUKER TIPS

- Når korrigerende tiltak ikke kan korrigere en feil, eller når "FAIL" vises i displayet er det ikke mulig å måle lenger; i dette tilfellet må verktøyet sendes til forhandleren eller til nærmeste SKIL servicested
- Verktøyet må ikke utsettes for kontinuerlig vibrasjon, sterk varme eller sterk kulde
- Verktøyet skal alltid oppbevares innendørs i en beskyttende eske/koffert
- Hold alltid verktøyet unna støv, fuktighet og direkte sol
- Gjør verktøyet rent med en fuktig klut og mild såpe
- ! **ta alltid ut batteriene før du rengjør linsen**
- Verktøyet skal ikke demonteres eller modifiseres på noen som helst måte
- Ikke forsøk å gjøre forandringer på noen som helst del av laserlinsen

GARANTI / MILJØ

- For SKIL-produkter ytes det garanti i henhold til de lovbestemte/nasjonale bestemmelser; skader som kan tilbakeføres til naturlig slitasje, overbelastning eller uriktig behandling er utelukket fra garantien
- I tilfelle reklamasjon, send hele verktøyet (uten å ta delene fra hverandre) sammen med kjøpebevis til forhandleren eller nærmeste Skil servicesenter (du finner adressene på www.skileurope.com)
- **Kast aldri elektroverktøy, batterier, tilbehør og emballasje i husholdningsavfallet** (kun for EU-land)
 - i henhold til EU-direktiv 2002/96/EF om kasserte elektriske og elektroniske produkter og direktivets iverksetting i nasjonal rett, må elektroverktøy som ikke lenger skal brukes, samles separat og returneres til et miljøvennlig gjenvinningsanlegg
 - symbolet ⑭ er påtrykt som en påminnelse når utskifting er nødvendig



FIN

Lasermittaustyökalu

0530

ESITTELY

- Tämä työkalu on tarkoitettu sisä- ja ulkotiloissa tapahtuvaan lasersäteen avulla tehtävään etäisyyksien mittaukseen.
- Oikein käytettynä tämä työkalu mittaa helposti ja tarkkaan pituuden, leveyden ja tilavuuden
- Lue huolella tämä käyttöopas ja kiinnitä erityistä huomiota turvallisuutta koskeviin ohjeisiin ja varoituksiin; näiden laiminlyönti voi aiheuttaa vakavan (silmän) vaurioitumisen ①
- Ennen kuin työkalua käytetään ensimmäistä kertaa, liimaa oikea tarra saksankielisen varoitustarran päälle P ③
- Pidä tämä käyttöopas tallella tulevaisuuden tarvetta varten

TEKNISET TIEDOT

Mittausmenetelmä	optinen/laser
Mittausalue	0,2–20 m ¹⁾
Mittaustarkkuus (tyypillinen)	+/- 3,0 mm ²⁾
Mittauksen kesto (tyypillinen)	< 0,5 s
Pienin mittayksikkö	1 mm
Käyttölämpötila välillä	-10°C ja 50 °C
Säilytyslämpötila	-20°C ja 70°C
Suhteellinen kosteus (maks.)	90 %
Laserluokka	2
Lasertyyppi	635 nm
Maksimi virran teho	< 1 mW
Lasersäteen halkaisija (noin 20°C:ssa)	
- 10 m:n etäisyydeltä	6 mm
- 20 m:n etäisyydeltä	16 mm
Paristot (sisältyvät toimitukseen)	4 x AAA (LR03) 1,5 V
Uudelleen ladattavat paristot	4 x AAA (KR03) 1,2 V
Automaattinen katkaisu	
- laser	noin 20 sekunnin kuluttua mittauksen päättymisestä
- mittaustyökalu	kun työkalua ei käytetä 5 minuutin aikana
Paino	0,18 kg

- Mittausalue kasvaa sen mukaan, kuinka hyvin laser heijastuu kohdepinnasta ja kuinka kirkas laserpiste on suhteessa vallitsevan valaistuksen voimakkuuteen
- Mittaustarkkuuden poikkeama on +0,06 % epäsuotuisissa olosuhteissa (esim. kirkkaassa auringonvalossa)

LAITTEEN OSAT ③

- A Vastaanottolinssi
- B Lasersäteen aukko
- C Näyttö
- D On/off-virtapainike
- E Muuntopainike metreiksi/jaloiksi
- F Pituuden mittaustila ja jatkuva mittaustila
- G Pinnanmittaustila

- H Tilavuuden mittaustila
- J Nollauspainike ("C")
- K Muistin lisäyspainike ("M+")
- L Muistin poistopainike ("M-")
- M Muistin hakupainike ("M=")
- N Mittauspainike ("GO")
- P Varoitustarra
- Q Paristolokeron kansi

TURVALLISUUS

- Älä katso suoraan lasersäteeseen (lasersäteily) ②
- Älä kohdistaa lasersädettä suoraan henkilöihin tai eläimiin
- Älä aseta työkalua asentoon, joka voi saada henkilön katsomaan tahallisesti tai tahattomasti suoraan lasersäteeseen
- Älä käytä optisia suurennuslaitteita (kuten suurennuslasit, teleskoopit tai kiikarit) lasersäteen katsomiseksi
- Älä poista äläkään tarve työkalun varoitustarroja
- Älä käytä työkalua ympäristössä, jossa on syttyviä nesteitä, kaasuja tai pölyä
- Älä käytä työkalua lasten ollessa lähettyvillä
- Tätä työkalua saavat käyttää vain 16 vuotta täyttäneet henkilöt
- Älä käytä työkalua muihin kuin tämän käyttöoppaan määrittämiin tarkoituksiin

KÄYTTÖ

- Paristojen asennus ④
 - ! varmista, että virta on katkaistu työkalusta**
 - käytä yksinomaan alkalimanganiparistoja tai uudelleen ladattavia paristoja
 - käännä työkalu ylösalaisin
 - poista kansi Q
 - asenna 4 x 1,5V paristo (asetta navat oikeaan suuntaan)
 - kiinnitä kansi Q
 - pariston tehon heikentyessä näyttöön ilmestyy symboli ⑤
 - kun symboli ⑤ ilmestyy näyttöön ensimmäistä kertaa, sen jälkeen on mahdollista yhä suorittaa vähintään 100 mittausta
 - vaihda paristot, kun symboli ⑤ alkaa vilkkua (mittaaminen ei ole enää mahdollista)
 - paristot vaihdettaessa vaihda aina olemmat paristoista
 - poista aina paristot työkalusta, kun sitä ei käytetä pitkäkääntöön aikaan
- Päällä/pois
 - kytke laite päälle painamalla joko "on/off" tai "GO" (lasersäde ei kytkeydy vielä päälle)
 - katkaise virta työkalusta painamalla "on/off"
 - virta katkaistaan automaattisesti, kun työkalua ei käytetä 5 minuutin aikana
- Muutto metreiksi/jaloiksi
 - metrit/senttimetrit ovat mittojen oletuksena
 - paina painiketta E ③ metrien/senttimetrien muuttamiseksi jaloiksi/tuumiksi

- Työkälun käyttö ⑥
 - kytke laite päälle (symboli ⑦ ilmestyy näyttöön osoittaen, että laite on valmiiksi pituuden mittaustilassa)
 - voit halutessa muuttaa mittaustilaa (pinta/tilavuus)
 - kytke lasersäde päälle painamalla "GO" (symboli ⑧) ilmestyy näyttöön)
 - kohdista työkalu kohdepintaa kohti
- ! **älä katso lasersäteeseen**
- ! **älä kohdista lasersädettä henkilöihin tai eläimiin**
- paina uudelleen "GO"; mitattu arvo ilmestyy näyttöön (lasersäde kytkeytyy automaattisesti pois päältä)
- lasersäde kytkeytyy automaattisesti pois päältä myös silloin, kun lasersäteellä ei ole tehty mittauksia noin kahteenkymmeneen sekuntiin
- ! **pidä mielessä, että työkalu suorittaa mittauksen sen takaosasta** (työkälun pituus on sisällytetty mittaustulokseen)
- tyhjennä viimeinen yksittäinen mitattu arvo painamalla "C"
- tyhjennä viimeiset yksittäiset mitatut arvot käänteisessä järjestyksessä painamalla toistuvasti "C" ($m^3 - m^2$)
- Ohjeita oikeata mittaustapaa varten
 - ! **älä liikuta työkalua mittauksen aikana** (lukuun ottamatta jatkuvaa mittaustilaa)
 - älä peitä vastaanottolinssiä A ③ ja lasersäteen aukkoa B ③ mittauksen aikana
 - käytä epäsuotuisissa olosuhteissa (esim. mitattaessa kirkkaassa auringonvalossa) laseria korostavia laseja (SKIL-lisävaruste 2610395907) tai aseta kohdepinnalle paperinpala
 - läpinäkyvää, heijastavaa, huokoista tai rakenteista pintaa vasten mittaaminen voi aiheuttaa väärän mittaustuloksen
- Pinnan mittaus
 - paina painiketta G ③ (näyttöön ilmestyy symboli ⑨)
 - kohdista työkalu ensimmäiseen kohdepintaan (**pituus**)
 - paina "GO" (näyttöön ilmestyy symboli ⑧)
 - paina uudelleen "GO"; mitattu pituus ilmestyy näytön yläriville
 - kohdista työkalu toiseen kohdepintaan (**leveys**)
 - paina uudelleen "GO"; mitattu leveys ilmestyy näytön yläriville, kun taas laskettu pinta ilmestyy näytön alariville
 - paina uudelleen "GO" täysin uuden pinnan mittauksen aloittamiseksi
- Tilavuuden mittaus
 - paina painiketta H ③ (näyttöön ilmestyy symboli ⑩)
 - kohdista työkalu ensimmäiseen kohdepintaan (**pituus**)
 - paina "GO" (näyttöön ilmestyy symboli ⑧)
 - paina uudelleen "GO"; mitattu pituus ilmestyy näytön yläriville
 - kohdista työkalu toiseen kohdepintaan (**leveys**)
 - paina uudelleen "GO"; mitattu leveys ilmestyy näytön yläriville, kun taas laskettu pinta ilmestyy näytön alariville
 - kohdista työkalu kolmanteen kohdepintaan (**korkeus**)

- paina uudelleen "GO"; mitattu korkeus ilmestyy näytön yläriville, kun taas laskettu tilavuus ilmestyy näytön alariville
- paina uudelleen "GO" täysin uuden tilavuuden mittauksen aloittamiseksi
- Jatkuva mittaus ⑪
 - paina painiketta F ③ työkälun päälle kytkemisen jälkeen (symboli ⑫ ilmestyy näyttöön)
 - paina "GO" (näyttöön ilmestyy symboli ⑧)
 - lasersäde pysyy kytkettynä, jotta todellinen etäisyys voidaan lukea jatkuvasti
 - keskeytä jatkuva mittaus painamalla uudelleen "GO" (nykyinen mitattu arvo näkyy näytössä)
 - käynnistä jatkuva mittaus uudelleen painamalla "GO"
 - jatkuva mittaustila katkeaa automaattisesti viiden minuutin kuluttua (viimeisin mittaustulos jää näyttöön) ja se voidaan lopettaa myös valitsemalla toinen mittaustila
- Mitattujen arvojen tallentaminen/lisääminen
 - pitele laitetta mittaamisen tallenna mitattu arvo painamalla "M+"
 - näyttöön tulee kirjain "M" ja sen alapuolella näkyy hetken ajan plus-merkki
 - lisää uusia mitattuja arvoja muistiin "M+"-painikkeella (tämä on mahdollista vain silloin, kun mittayksiköt vastaavat toisiaan)
- Mitattujen arvojen poistaminen
 - poista muistista nykyinen mitattu arvo painamalla "M-" (tämä on mahdollista vain silloin, kun mittayksiköt vastaavat toisiaan)
 - näyttöön tulee kirjain "M" ja sen alapuolella näkyy hetken ajan miinus-merkki
- Muistin lukeminen
 - kun painat "M=", näyttöön tulee muistiin tallennettu arvo ja symboli "M=" (viimeisin mittaustulos jää näyttöön)
 - kaksinkertaista muistin sisältö painamalla "M+"
 - tyhjennä muistin sisältö painamalla "M-"
- Muistin tyhjentäminen
 - Paina ensin "M=" ja sen jälkeen "C" (näytössä ei näy enää "M"-kirjainta)
- Väärä mittaus
 - jos mittaus ei onnistu, näyttöön ilmestyy "ERROR"
 - määritä syy, korjaa ongelma ja suorita mittaus uudelleen
- Väärän mittaustuloksen mahdollisia syitä:
 - mittaus suoritettiin mittausalueen ulkopuolella
 - lasersäteen ja kohteen välinen kulma oli liian terävä
 - kohteen pinta heijastaa liikaa (esim. peili) tai se ei heijasta tarpeeksi (esim. musta kangas) tai vallitseva valaistus on liian kirkas
 - vastaanottolinssi A ③ tai lasersäteen aukko B ③ oli huuruinen (johtuen esimerkiksi nopeasta lämpötilamuutoksesta)
 - mitatut arvot lisättiin/poistettiin mittayksikköä vastaavattomilla yksiköillä
- Vyöpussi helppoa ja kätevää säilytystä varten ⑬

VINKKEJÄ

- Kun virhettä ei voida korjata korjaustoimenpiteillä tai kun näytössä lukee "FAIL", mittausta ei voida enää suorittaa; lähetä tällöin työkalu jälleenmyyjälle tai lähimpään SKIL-huoltoon
- Älä altista työkalua jatkuvalle värinälle tai äärimmäisen kuumaan tai kylmään lämpötilaan
- Säilytä työkalua aina sen suojaalakissa/kotelossa
- Pidä työkalu poissa pölyisestä ja kosteasta ympäristöstä ja suorasta auringonvalosta
- Puhdista työkalu kostealla rievulla ja miedolla saippualla!
! poista aina paristot ennen linssin puhdistamista
- Älä hajota työkalua osiin äläkä muunna sitä millään tavalla
- Älä yritä vaihtaa laserlinssin osia

TAKUU / YMPÄRISTÖNSUOJELU

- Tällä SKIL-tuotteella on takuu lakisäästeisten/kansallisten asetusten mukaisesti; takuu ei kata normaalin kulumisen eikä ylikuormituksen tai asiattoman käsittelyn aiheuttamia vahinkoja
- Jos työkalua ei toimi asianmukaisesti, lähetä se purkamattomana myyntiliikkeeseen tai lähimpään Skil-huoltamoon (osoitteet löytyvät web-sivustolta www.skileurope.com) sisällyttäen mukaan ostosite
- **Älä hävitä sähkötyökalua, paristoja, tarvikkeita tai pakkausta tavallisen kotitalousjätteen mukana** (koskee vain EU-maita)
 - vanhoja sähkö- ja elektroniikkalaitteita koskevan EU-direktiivin 2002/96/ETY ja sen maakohtaisten sovellusten mukaisesti käytetyt sähkötyökalut on toimitettava ongelmajätteen keräyspisteeseen ja ohjattava ympäristöstävälliseen kierrätykseen
 - symboli (E) muistuttaa tästä, kun käytöstä poisto tulee ajankohtaiseksi

E

Herramienta de medición láser 0530

INTRODUCCIÓN

- Esta herramienta está pensada para medir distancias interiores o exteriores mediante la proyección del haz de láser
- Cuando se usa correctamente, esta herramienta mide longitudes, superficies y volúmenes con facilidad y exactitud
- **Lea cuidadosamente este manual de instrucciones y preste especialmente atención a las instrucciones y advertencias de seguridad; en caso contrario pueden ocurrir graves lesiones (ojos) (1)**
- Antes de utilizar la herramienta por primera vez, coloque la pegatina suministrada en su idioma sobre la etiqueta de advertencia en Alemán P (3)
- Guarde este manual de instrucciones para consulta futura

CARACTERÍSTICAS TÉCNICAS

Método de medición	óptica/láser
Rango de medición	0.2 - 20 m (1)
Precisión de medición (típica)	+/- 3.0 mm (2)
Duración de la medición (típica)	< 0,5 seg.
Unidad de indicación más baja	1 mm
Temperatura operativa	-10°C a 50°C
Temperatura de almacenamiento	-20°C to 70°C
Humedad relativa (máx.)	90%
Láser clase	2
Láser tipo	635 nm
Potencia de salida máxima	< 1 mW
Diámetro del haz de láser (a aprox. 20°C)	
- a 10 m de distancia	6 mm
- a 20 m de distancia	16 mm
Pilas (incluidas)	4 x AAA (LR03) 1.5V
Pilas recargables	4 x AAA (KR03) 1.2V
Apagado automático	
- láser	después de aprox. 20 seg sin medición
- herramienta de medición	después de aprox. 5 mín. de inactividad
Peso	0,18 kg

- 1) El rango de medición aumenta dependiendo de que tan bien la luz láser se refleja desde la superficie objetivo y cómo el brillo del punto láser está en relación a la intensidad de la luz ambiente
- 2) La precisión de medición se desvía +0,06% en condiciones desfavorables (por ejemplo, con luz directa del sol intensa)

ELEMENTOS DE LA HERRAMIENTA (3)

- A Lentes de recepción
- B Apertura de rayo láser
- C Pantalla de cristal líquido
- D Botón de conexión/desconexión
- E Botón de conversión de metros/pies
- F Modo medición continua y longitud
- G Modo medición de superficie
- H Modo medición de volumen.
- J Botón eliminar ("C")
- K Botón añadir memoria ("M+")
- L Botón restar memoria ("M-")
- M Botón recuperar memoria ("M=")
- N Botón medición ("GO")
- P Etiqueta de advertencia
- Q Tapa de compartimiento de pilas

SEGURIDAD

- **No mire al rayo láser o (radiación láser) (2)**
- **No apunte el rayo láser a personas o animales**
- No coloque la herramienta en una posición en la que se pueda causar que alguien mire al rayo láser intencionalmente o accidentalmente
- No utilice herramientas ópticas de aumento (como lupas, telescopios o binoculares) para ver el rayo láser
- No retire ni dañe la etiqueta de advertencia de la herramienta

- No haga funcionar la herramienta en la presencia de líquidos inflamables, gases o polvo
- No haga funcionar la herramienta si hay niños cerca
- Los menores de 16 años no deben utilizar esta herramienta
- No utilice la herramienta para ningún propósito no mencionado en este manual de instrucciones

USO

- Colocación de las pilas ④
 - ! **asegúrese de que la herramienta está desactivada**
 - utilice exclusivamente pilas recargables o alcalinas
 - volte la herramienta al revés
 - retire la tapa Q
 - inserte 4 pilas de 1,5V (preste atención a colocar los polos correctamente)
 - coloque la tapa Q
 - cuando el nivel de carga de la pila es bajo, el símbolo ⑤ aparece en la pantalla
 - cuando aparece el símbolo ⑤ en la pantalla por primera vez, hay al menos 100 mediciones posibles
 - sustituya las pilas cuando el símbolo ⑤ empiece a parpadear (no será posible la medición por más tiempo)
 - cambie siempre el juego completo de pilas
 - retire siempre las pilas de la herramienta si ésta no va a utilizarse durante un período largo
- Activación/Desactivación
 - encienda la herramienta pulsando "on/off" o "GO" (el haz de láser aún no se enciende)
 - desactive la herramienta pulsando "on/off"
 - la herramienta se desactiva automáticamente después de 5 minutos de inactividad
- Conversión de metros/pies
 - por defecto, las mediciones se realizan en metros/centímetros
 - pulse el botón E ③ para convertir metros/cm. en pies/pulgadas
- Utilización de la herramienta ⑥
 - encienda la herramienta (aparece el símbolo ⑦ en pantalla indicando que la herramienta ya está en el modo de medición de longitud)
 - seleccione otro modo de medición (superficie/volumen), si desea
 - pulse "GO" para activar el haz de láser (aparecerá el símbolo ⑧ en la pantalla)
 - apunte la herramienta a la superficie objetivo
 - ! **no mire al rayo láser**
 - ! **no apunte el rayo láser a personas o animales**
 - pulse "GO" nuevamente, aparece en pantalla el valor medido (el haz de láser se apaga automáticamente)
 - el haz de láser se apaga automáticamente, aproximadamente 20 segundos después que el haz de láser encendido no realiza ninguna medición
 - ! **tenga presente que la herramienta mide desde su parte trasera** (la longitud de la herramienta se incluye en el resultado de la medición)
 - pulse "C" para borrar el último valor individual medido
 - pulse "C" varias veces para borrar los últimos valores individuales medidos en orden inverso (m³ - m²)

- Instrucciones para medición correcta
 - ! **no mueva la herramienta durante la medición** (excepto en el modo medición continua)
 - no cubra los lentes de recepción A ③ y la abertura del haz de láser B ③ mientras realiza una medición
 - en condiciones desfavorables (por ejemplo, cuando se mide en exterior con luz directa del sol intensa) utilice los cristales de mejora láser (accesorio SKIL 2610395907) o ponga un trozo de papel en la superficie del objetivo
 - realizar mediciones en superficies transparentes, reflejantes, porosas o en construcción puede llevar a fallos en la medición
- Medición de superficie
 - pulse el botón G ③ (el símbolo ⑨ aparece en la pantalla)
 - apunte la herramienta a la primera superficie objetivo (**longitud**)
 - pulse "GO" (el símbolo ⑧ aparece en la pantalla)
 - pulse otra vez "GO"; la longitud medida aparece en la línea superior de la pantalla
 - apunte la herramienta a la segunda superficie objetivo (**anchura**)
 - pulse otra vez "GO"; la anchura medida aparece en la línea superior de la pantalla mientras la superficie calculada aparece en la línea inferior de la pantalla
 - pulse otra vez "GO" para iniciar una medición de superficie completamente nueva
- Medición de volumen
 - pulse el botón H ③ (el símbolo ⑩ aparece en la pantalla)
 - apunte la herramienta a la primera superficie objetivo (**longitud**)
 - pulse "GO" (el símbolo ⑧ aparece en la pantalla)
 - pulse otra vez "GO"; la longitud medida aparece en la línea superior de la pantalla
 - apunte la herramienta a la segunda superficie objetivo (**anchura**)
 - pulse otra vez "GO"; la anchura medida aparece en la línea superior de la pantalla mientras la superficie calculada aparece en la línea inferior de la pantalla
 - apunte la herramienta a la tercera superficie objetivo (**altura**)
 - pulse otra vez "GO"; la altura medida aparece en la línea superior de la pantalla mientras que el volumen calculado aparece en la línea inferior de la pantalla
 - pulse otra vez "GO" para iniciar una medición de volumen completamente nueva
- Medición continua ⑪
 - pulse el botón F ③ después de encender la herramienta (aparecerá el símbolo ⑫ en pantalla)
 - pulse "GO" (el símbolo ⑧ aparece en la pantalla)
 - el haz de láser permanece encendido, por lo que podrá leerse continuamente la distancia real.
 - pulse "GO" nuevamente para interrumpir la medición continua (el valor actual medido se indica en la pantalla)
 - pulse "GO" nuevamente para reiniciar la medición continua



- el modo medición continua se apaga automáticamente después de 5 minutos (se muestra en pantalla el último valor medido) y puede también finalizarse al seleccionar otro modo de medición
- Guardando/agregando valores medidos
 - después de realizar una medición pulse "M+" para guardar el valor medido
 - la letra "M" aparece en pantalla y debajo el signo más parpadea brevemente
 - añada los valores adicionales medidos al valor de la memoria con "M+" (sólo es posible cuando las unidades de medición se corresponden)
- Restar valores medidos
 - pulse "M-" para restar el valor medido actual del valor de memoria (sólo es posible cuando las unidades de medición se corresponden)
 - la letra "M" aparece en la pantalla y debajo el signo menos parpadea brevemente
- Leyendo memoria
 - cuando se pulsa "M=", se muestra el valor guardado en memoria junto con el símbolo "M=" (se muestra en pantalla el último valor medido)
 - duplique el contenido de la memoria, pulsando "M+"
 - ponga la memoria en cero pulsando "M-"
- Borrando la memoria

Primero, pulse "M=", luego pulse "C" (la letra "M" no se muestra por mucho rato)
- Medición fallada
 - cuando la medición ha fallado, aparece "ERROR" en la pantalla
 - determine la causa, realice la acción correctiva, y haga las mediciones nuevamente

Posibles causas de fallo en la medición:

- la medición se realizó fuera del rango de medición
- el ángulo entre el haz de láser y el objetivo era un ángulo demasiado agudo
- la superficie del objetivo refleja de forma demasiado intensa (por ejemplo, un espejo) o de manera insuficiente (por ejemplo, un tejido negro), o la luz ambiente es demasiado brillante
- la lente de recepción A ③ o la abertura del haz de láser B ③ quedó empañada (por ejemplo, debido a cambios de temperatura muy rápidos)
- los valores medidos han sido sumados/restados con unidades de medición que no se corresponden
- Bolsa de cinturón para almacenamiento fácil y práctico ⑬

CONSEJOS DE APLICACIÓN

- Si la acción correctiva no pudiese corregir el error, o si apareciese el mensaje "FAIL" en la pantalla, no podrá realizarse una medición; en este caso envíe la herramienta al distribuidor o taller de servicio SKIL más cercano
- No exponga la herramienta a vibraciones continuas ni a temperaturas extremadamente calientes o frías
- Guarde siempre la herramienta dentro de la casa y en su caja/estuche protector
- Mantenga siempre la herramienta libre de polvo, humedad y no la exponga a los rayos del sol
- Limpie la herramienta con un paño húmedo y jabón suave

- ! **retire siempre las pilas antes de limpiar la lente**
- No desmonte ni modifique la herramienta de ninguna forma
- No intente cambiar ninguna parte de la lente láser

GARANTÍA / AMBIENTE

- Para las herramientas SKIL brindamos una garantía de acuerdo con las prescripciones legales específicas de los distintos países; los daños ocasionados por desgaste natural, sobrecarga o manejo inadecuado serán excluidos de garantía
- En el caso de una queja, envíe la herramienta desmontada junto con una prueba de su compra a su distribuidor o a la estación de servicio más cercana de Skil (las direcciones se detallan en www.skileurope.com)
- **No deseche las herramientas eléctricas, las pilas, los accesorios y embalajes junto con los residuos domésticos** (sólo para países de la Unión Europea)
 - de conformidad con la Directiva Europea 2002/96/CE sobre residuos de aparatos eléctricos y electrónicos y su aplicación de acuerdo con la legislación nacional, las herramientas eléctricas cuya vida útil haya llegado a su fin se deberán recoger por separado y trasladar a una planta de reciclaje que cumpla con las exigencias ecológicas
 - símbolo ⑭ llamará su atención en caso de necesidad de tirarlas

P

Ferramenta de medição laser 0530

INTRODUÇÃO

- Esta ferramenta serve para medir distâncias no interior e no exterior com a projeção de raio laser
- Quando correctamente utilizada, a ferramenta mede com exactidão e facilidade o comprimento, a superfície e o volume
- **Leia com atenção este manual de instruções e dê especial atenção às instruções e avisos de segurança; a não observação das respectivas recomendações poderá resultar em lesões (oculares) graves ①**
- Antes de utilizar a ferramenta pela primeira vez, cole o autocolante fornecido no seu idioma nacional sobre o texto em Alemão da etiqueta de aviso P ③
- Guarde este manual de instruções para referência futura

CARACTERÍSTICAS TÉCNICAS

Método de medição	óptico/laser
Intervalo de medição	0,2 - 20 m ¹)
Precisão da medição (típica)	+/- 3,0 mm ²)
Duração da medição (típica)	< 0,5 seg.
Unidade de indicação mínima	1 mm
Temperatura de funcionamento	-10°C a 50°C
Temperatura de armazenamento	-20°C a 70°C
Humidade relativa (máx.)	90%
Classe do laser	2



Tipo de laser	635 nm
Saída de potência máxima	< 1 mW
Diâmetro do raio laser (a cerca de 20°C)	
- a 10 m de distância	6 mm
- a 20 m de distância	16 mm
Pilhas (incluídas)	4 x AAA (LR03) 1,5V
Pilhas recarregáveis	4 x AAA (KR03) 1,2V
Desactivação automática - laser	após aproximadamente 20 segundos sem medição
- ferramenta de medição	após aproximadamente 5 minutos de inactividade
Peso	0,18 kg
1) O intervalo de medição aumenta, dependendo de como a luz do laser é reflectida a partir da superfície alvo e de como o ponto laser brilha em relação à intensidade da luz ambiente	
2) A precisão da medição tem um desvio de +0,06% em condições desfavoráveis (ex. luz solar intensa)	

FERRAMENTA ③

- A Lente de recepção
- B Abertura do feixe laser
- C Visor LCD
- D Tecla ligar/desligar
- E Botão de conversão metros/pés
- F Comprimento e modo de medição contínua
- G Modo de medição da superfície
- H Modo de medição do volume
- J Botão Apagar ("C")
- K Botão Adicionar memória ("M+")
- L Botão Subtrair memória ("M-")
- M Botão Recuperar memória ("M=")
- N Botão Medir ("GO")
- P Etiqueta de aviso
- Q Tampa do compartimento das pilhas

SEGURANÇA

- **Não olhe directamente para o feixe laser (radiações laser) ②**
- **Não aponte o feixe laser a pessoas ou animais**
- Não coloque a ferramenta numa posição tal que possa levar alguém a olhar directamente para o feixe laser, intencionalmente ou por acidente
- Não use quaisquer instrumentos ópticos de ampliação (como lupas, telescópios ou binóculos) para ver o feixe laser
- Não retire nem danifique a etiqueta de aviso que se encontra na ferramenta
- Não utilize a ferramenta na presença de líquidos, gases, ou pó inflamáveis
- Não utilize a ferramenta com crianças à volta
- Esta ferramenta não deverá ser usada por pessoas com idade inferior a 16 anos
- Não utilize a ferramenta para qualquer fim diferente dos fins indicados neste manual de instruções

MANUSEAMENTO

- Colocação das pilhas ④
 - ! **certifique-se de que a ferramenta está desligada**
 - utilize exclusivamente pilhas recarregáveis ou alcalinas-manganés
 - volte a ferramenta ao contrário
 - desmonte a tampa Q
 - coloque 4 pilhas de 1,5 V (tenha em atenção a polaridade correcta)
 - monte a tampa Q
 - quando o nível de carga da pilha estiver baixo, aparecerá no visor o símbolo ⑤
 - quando o símbolo ⑤ aparecer no visor pela primeira vez, ainda são possíveis pelo menos 100 medições
 - substitua as pilhas quando o símbolo ⑤ começar a piscar (medição já não é possível)
 - substitua sempre as duas pilhas ao mesmo tempo
 - retire sempre as pilhas da ferramenta se vai estar muito tempo sem a usar
- Ligar/desligar
 - ligue a ferramenta, premindo "on/off" ou "GO" (o raio laser não se liga logo)
 - desligue a ferramenta carregando na "on/off"
 - a ferramenta desliga-se automaticamente ao fim de 5 minutos de inactividade
- Conversão metros/pés
 - por defeito, as medições são feitas em metros/centímetros
 - carregue na tecla E ③ para converter metros/centímetros em pés/polegadas
- Utilização da ferramenta ⑥
 - ligue a ferramenta (o símbolo ⑦ aparece no visor para indicar que a ferramenta já está no modo de medição do comprimento)
 - seleccione outro modo de medição (superfície/volume), se pretendido
 - prima "GO" para ligar o raio laser (o símbolo ⑧ aparece no visor)
 - aponte a ferramenta à superfície alvo
 - ! **não olhe directamente para o feixe laser**
 - ! **não aponte o feixe laser a pessoas ou animais**
 - prima novamente "GO"; o valor medido aparece no visor (o raio laser desliga-se automaticamente)
 - o raio laser desliga-se também automaticamente quando não efectuar nenhuma medição durante cerca de 20 segundos após a ligação do raio laser
 - ! **lembre-se de que a ferramenta mede a partir da parte de trás** (o comprimento da ferramenta está incluído no resultado da medição)
 - prima "C" para limpar o último valor individual medido
 - prima "C" várias vezes para limpar o último valor individual medido pela ordem inversa (m³ - m²)
- Instruções para uma medição correcta
 - ! **não mova a medição durante a medição** (excepto no modo de medição contínua)
 - não cubra a lente de recepção A ③ e a abertura do raio laser B ③ durante a medição



- em condições desfavoráveis (ex. quando efectuar medições no exterior com uma luz solar intensa) utilize as lentes de aumento (acessório da SKIL 2610395907) ou coloque um pedaço de papel na superfície alvo
- a medição contra superfícies transparentes, reflectoras, porosas ou estruturadas podem conduzir a medições incorrectas
- Medição de superfície
 - carregue na tecla G ③ (aparecerá no visor o símbolo ⑨)
 - aponte a ferramenta à primeira superfície alvo (**comprimento**)
 - carregue "GO" (aparecerá no visor o símbolo ⑧)
 - volte a carregar "GO"; o comprimento medido aparece na linha superior do visor
 - aponte a ferramenta à segunda superfície alvo (**largura**)
 - volte a carregar "GO"; a largura medida aparece na linha superior do visor ao mesmo tempo que a superfície calculada aparece na linha inferior do visor
 - volte a carregar "GO" para iniciar um cálculo de superfície completamente novo
- Medição de volume
 - carregue na tecla H ③ (aparecerá no visor o símbolo ⑩)
 - aponte a ferramenta à primeira superfície alvo (**comprimento**)
 - carregue "GO" (aparecerá no visor o símbolo ⑧)
 - volte a carregar "GO"; o comprimento medido aparece na linha superior do visor
 - aponte a ferramenta à segunda superfície alvo (**largura**)
 - volte a carregar "GO"; a largura medida aparece na linha superior do visor ao mesmo tempo que a superfície calculada aparece na linha inferior do visor
 - aponte a ferramenta à terceira superfície alvo (**altura**)
 - volte a carregar "GO"; a altura medida aparece na linha superior do visor ao mesmo tempo que o volume calculado aparece na linha inferior do visor
 - volte a carregar "GO" para iniciar um cálculo de volume completamente novo
- Medição contínua ⑪
 - prima o botão F ③ depois de ligar a ferramenta (o símbolo ⑫ aparece no visor)
 - carregue "GO" (aparecerá no visor o símbolo ⑧)
 - o raio laser continua ligado para que a distância actual possa ser lida continuamente
 - prima "GO" novamente para interromper a medição contínua (o valor medido actual é indicado no visor)
 - prima "GO" novamente para reiniciar a medição contínua
 - o modo de medição contínua desliga-se automaticamente passados 5 minutos (o último valor medido permanece indicado no visor) e pode também ser terminado, seleccionando outro modo de medição
- Guardar/adicionar valores medidos
 - depois de efectuar uma medição, prima "M+" para guardar o valor medido
 - a letra "M" aparece no visor e o sinal de mais por baixo pisca brevemente
 - adicione os valores medidos ao valor da memória com "M+" (possível apenas quando as unidades de medição corresponderem)
- Subtrair valores medidos
 - prima "M-" para subtrair o valor medido actual do valor da memória (possível apenas quando as unidades de medição corresponderem)
 - a letra "M" aparece no visor e o sinal de menos por baixo pisca brevemente
- Ler memória
 - quando premir "M=", o valor guardado na memória aparece juntamente com o símbolo "M=" (o último valor medido permanece indicado no visor)
 - prima "M+" para duplicar o conteúdo da memória
 - prima "M-" para definir o conteúdo da memória para zero
- Limpar memória

Prima "M=" e, em seguida, "C" (a letra "M" já não aparece)
- Medições incorrectas
 - quando a medição não tem êxito, aparece no visor "ERROR"
 - determine a causa, efectue a acção correctiva e volte a efectuar a medição

Causas possíveis para falha na medição:

 - a medição teve lugar fora do intervalo de medição
 - o ângulo entre o raio laser e o alvo foi muito agudo
 - a superfície alvo reflectiu muito intensamente (ex. espelho) ou insuficientemente (ex. tecido escuro), ou a luz ambiente era muito brilhante
 - a lente de recepção A ③ ou a abertura do raio laser B ③ ficou embaciada (ex. devido a uma rápida mudança de temperatura)
 - valores medidos foram adicionados/subtraídos com unidades de medição não correspondentes
- Saco para o cinto, para guardar a ferramenta de forma fácil e conveniente ⑬

CONSELHOS DE APLICAÇÃO

- Quando a acção correctiva não corrigir um erro ou "FAIL" aparecer no visor, a medida já não é possível; neste caso, envie a ferramenta para o revendedor ou a assistência técnica da SKIL mais próxima
- Não exponha a ferramenta a vibração contínua ou a temperaturas extremamente quentes ou extremamente frias
- Guarde sempre a ferramenta num recinto fechado, dentro da respectiva caixa/estojo
- Mantenha sempre a ferramenta sem pó ou humidade e afastada da luz solar directa
- Limpe a ferramenta com um pano húmido e sabão suave
- ! **retire sempre as pilhas antes de limpar a lente**
- Não desmonte nem modifique a ferramenta de maneira nenhuma
- Não tente alterar qualquer parte da lente laser



GARANTIA / AMBIENTE

- Prestamos garantia para ferramentas SKIL de acordo com as disposições legais/específicas do país; avarias devidas ao desgaste normal, sobrecarga ou má utilização não estão abrangidas pela garantia
- Em caso de reclamação, envie a ferramenta sem a desmontar, juntamente com a prova de compra, para o seu revendedor ou para o centro de assistência SKIL mais próximo (encontrará uma lista de endereços em www.skileurope.com)
- **Não deite ferramentas eléctricas, pilhas, acessórios e embalagem no lixo doméstico** (apenas para países da UE)
 - de acordo com a directiva europeia 2002/96/CE sobre ferramentas eléctricas e electrónicas usadas e a transposição para as leis nacionais, as ferramentas eléctricas usadas devem ser recolhidas em separado e encaminhadas a uma instalação de reciclagem dos materiais ecológica
 - símbolo ¹⁴ lhe avisará em caso de necessidade de arranjar-las

I

Utensile per la misurazione al laser 0530

INTRODUZIONE

- Questo utensile è destinato alla misurazione delle distanze in ambienti sia interni che esterni mediante la proiezione di un raggio laser
- Quando usato correttamente, questo utensile misura facilmente ed accuratamente lunghezza, superficie e volume
- **Leggere attentamente il presente manuale di istruzioni e prestare particolare attenzione alle istruzioni di sicurezza ed alle avvertenze; la mancata osservanza potrebbe causare serie lesioni (oculari)** ¹
- Prima di utilizzare l'utensile per la prima volta, applicare l'adesivo in dotazione scritto nella lingua del proprio paese sopra il testo in lingua tedesca dell'etichetta di avvertenza P ³
- Conservare questo manuale di istruzioni per futuro riferimento

CARATTERISTICHE TECNICHE

Metodo di misurazione	ottico/laser
Campo di misurazione	0,2 - 20 m ¹)
Precisione di misurazione (tipica)	+/- 3,0 mm ²)
Durata della misurazione (tipica)	< 0,5 sec.
Unità minima di visualizzazione	1 mm
Temperatura di impiego	-10°C fino a 50°C
Temperatura di stoccaggio	-20°C a 70°C
Umidità relativa (max.)	90%
Classe laser	2
Modello laser	635 NM
Massima potenza di erogazione	< 1 mW

Diametro del raggio laser
(a 20°C circa)

- a una distanza di 10 m

6 mm

- a una distanza di 20 m

16 mm

Batterie (incluse)

4 x AAA (LR03) 1,5 V

Batterie ricaricabili

4 x AAA (KR03) 1,2 V

Spegnimento automatico

- laser

dopo 20 sec. di inutilizzo

- utensile di misurazione

dopo 5 min. di inattività

Peso

0,18 kg

1) Il campo di misurazione aumenta con una buona riflessione della luce laser dalla superficie da misurare e una buona luminosità del puntatore laser rispetto all'intensità della luce ambiente

2) La precisione di misurazione si discosta di +0,06% in caso di condizioni sfavorevoli (ad esempio, luce solare intensa)

ELEMENTI UTENSILE ³

A Lente di ricezione

B Apertura raggio laser

C Display LCD

D Pulsante on/off

E Tasto conversione metro/piede

F Modalità di misurazione continua e della lunghezza

G Modalità di misurazione della superficie

H Modalità di misurazione del volume

J Tasto di cancellazione ("C")

K Tasto di aggiunta della memoria ("M+")

L Tasto di sottrazione della memoria ("M-")

M Tasto di recupero della memoria ("M=")

N Tasto di misurazione ("GO")

P Etichetta di avvertenza

Q Coperchio comparto batteria

SICUREZZA

- **Non guardare direttamente nel raggio del laser (radiazioni laser)** ²
- **Non puntare il raggio laser verso nessuna persona o animale**
- Non sistemare l'utensile in una posizione che potrebbe causare che una persona guardi direttamente nel raggio intenzionalmente o no
- Non utilizzare nessun attrezzo d'ingrandimento (come una lente d'ingrandimento, telescopio, o binocoli) per veder il raggio laser
- Non rimuovere o danneggiare l'etichetta di avvertenza affissa sull'utensile
- Non usare l'utensile se sono presenti dei liquidi infiammabili, dei gas o della polvere
- Non adoperare l'utensile in presenza di bambini
- Questo utensile non deve essere usato da persone di età inferiore a 16 anni
- Non utilizzare l'utensile per qualsiasi scopo se non quelli per indicati nel presente manuale

USO

- Inserimento delle batterie ⁴

! **assicurarsi che l'utensile sia spento**



- utilizzare esclusivamente batterie ricaricabili o batterie alcaline-manganese
- capovolgete l'utensile
- rimuovere il coperchio Q
- inserire 4 x batteria di 1,5 V (prestare attenzione alla corretta polarizzazione)
- riporre il coperchio Q
- quando il livello della batteria è basso, il simbolo ⑤ appare sul display
- quando sul display compare il simbolo ⑤ per la prima volta, significa che è possibile effettuare altre 100 misurazioni
- sostituire le batterie quando il simbolo ⑤ inizia a lampeggiare (non è più possibile effettuare misurazioni)
- sostituire sempre la serie completa delle batterie
- rimuovere sempre le batterie dall'utensile se questo non viene usato per un lungo periodo di tempo
- On/off
 - accendere l'utensile premendo il tasto "on/off" o "GO" (il raggio laser non è ancora acceso)
 - spegnere l'utensile premendo "on/off"
 - l'utensile si spegne automaticamente dopo 5 minuti di inattività
- Conversione metro/piede
 - le misurazioni sono in metri/millimetri per default
 - premere il pulsante E ③ per convertire metri/centimetri in piedi/pollici
- Uso dell'utensile ⑥
 - accendere l'utensile (sul display compare il simbolo ⑦ il quale indica che lo strumento si trova nella modalità di misurazione della lunghezza)
 - se necessario, selezionare un'altra modalità di misurazione (superficie/volume)
 - premere "GO" per accendere il raggio laser (sul display compare il simbolo ⑧)
 - puntare l'utensile verso la superficie obiettivo
 - ! **non guardare direttamente nel raggio del laser**
 - ! **non puntare il raggio del laser verso nessuna persona o animale**
 - premere nuovamente "GO"; il valore della misurazione viene visualizzato sul display (il raggio laser si spegne automaticamente)
 - una volta acceso, il raggio laser si spegne automaticamente dopo 20 secondi circa se durante questo periodo di tempo non vengono effettuate misurazioni
 - ! **tenere presente che l'utensile misura dal retro** (la lunghezza dell'utensile viene inclusa nel risultato della misurazione)
 - premere "C" per cancellare l'ultimo valore misurato
 - premere "C" ripetutamente per cancellare gli ultimi valori misurati in ordine inverso (m³ - m²)
- Istruzioni per la corretta misurazione
 - ! **non spostare l'utensile durante la misurazione** (tranne nella modalità di misurazione continua)
 - non coprire la lente di ricezione A ③ e l'apertura del raggio laser B ③ durante la misurazione

- in condizioni sfavorevoli (ad esempio quando si eseguono misurazioni in ambienti esterni con luce solare intensa) indossare appositi occhiali che evidenziano il raggio laser (accessorio SKIL 2610395907) oppure collocare un pezzo di carta sulla superficie da misurare
- se si punta il laser su superfici trasparenti, riflettenti, porose o strutturate, è possibile che la misurazione risulti errata
- Misurazione di superficie
 - premere il pulsante G ③ (il simbolo ⑨ appare sul display)
 - puntare l'utensile verso la prima superficie obiettivo (**lunghezza**)
 - premere "GO" (il simbolo ⑧ appare sul display)
 - premere di nuovo "GO"; la lunghezza misurata appare alla riga superiore del display
 - puntare l'utensile verso la seconda superficie obiettivo (**larghezza**)
 - premere di nuovo "GO"; la larghezza misurata appare alla riga superiore del display mentre la superficie calcolata appare alla riga inferiore del display
 - premere di nuovo "GO" per iniziare una misurazione di superficie completamente nuova
- Misurazione del volume
 - premere il pulsante H ③ (il simbolo ⑩ appare sul display)
 - puntare l'utensile verso la prima superficie obiettivo (**lunghezza**)
 - premere "GO" (il simbolo ⑧ appare sul display)
 - premere di nuovo "GO"; la lunghezza misurata appare alla riga superiore del display
 - puntare l'utensile verso la seconda superficie obiettivo (**larghezza**)
 - premere di nuovo "GO"; la larghezza misurata appare alla riga superiore del display mentre la superficie calcolata appare alla riga inferiore del display
 - puntare l'utensile verso la terza superficie obiettivo (**altezza**)
 - premere di nuovo "GO"; la larghezza misurata appare alla riga superiore del display mentre la superficie calcolata appare alla riga inferiore del display
 - premere di nuovo "GO" per iniziare una misurazione di volume completamente nuova
- Misurazione continua ⑪
 - premere il tasto F ③ dopo aver acceso l'utensile (il simbolo ⑫ compare sul display)
 - premere "GO" (il simbolo ⑧ appare sul display)
 - il raggio laser rimane acceso in modo che la distanza effettiva possa essere controllata in modo continuo
 - premere nuovamente "GO" per interrompere la misurazione continua (il valore corrente della misurazione viene indicato sul display)
 - premere ancora una volta "GO" per riavviare la misurazione continua
 - la modalità di misurazione continua si disattiva automaticamente dopo 5 minuti (l'ultimo valore di misurazione rimane indicato sul display), oppure è possibile disattivarla selezionando un'altra modalità di misurazione



- Memorizzazione/aggiunta di valori misurati
 - dopo avere eseguito una misurazione, premere "M+" per memorizzare il valore ottenuto
 - sul display compare la lettera "M" e il segno "+" sottostante lampeggia brevemente
 - aggiungere ulteriori valori di misurazione con "M+" (l'operazione è unicamente possibile quando le unità di misura corrispondono)
 - Sottrazione dei valori di misurazione
 - premere "M-" per sottrarre il valore di misurazione corrente dal valore della memoria (l'operazione è unicamente possibile quando le unità di misura corrispondono)
 - sul display compare la lettera "M" e il segno "-" sottostante lampeggia brevemente
 - Lettura della memoria
 - quando si preme "M=", il valore memorizzato nella memoria viene visualizzato unitamente al simbolo "M=" (l'ultimo valore di misurazione rimane indicato sul display)
 - raddoppiare il contenuto della memoria premendo "M+."
 - azzerare la memoria premendo "M-"
 - Cancellazione della memoria
Premere prima di tutto "M=", quindi premere "C" (la lettera "M" non è più visualizzata)
 - Misurazione errata
 - quando la misurazione non è di successo, "ERROR" appare sul display
 - determinare la causa, prendere un provvedimento correttivo ed eseguire di nuovo la misurazione
- Possibili cause di misurazione errata:
- misurazione eseguita al di fuori del campo di misurazione
 - angolo tra il raggio laser e la superficie da misurare eccessivamente acuto
 - superficie da misurare troppo riflettente (ad es. specchio) o insufficientemente riflettente (ad es. tessuto nero), oppure luce ambientale eccessivamente luminosa
 - lente di ricezione A ③ o apertura del raggio laser B ③ appannate (ad es. a causa di un rapido cambiamento della temperatura)
 - valori di misurazione aggiunti/sottratti a unità di misura non corrispondenti
- Astuccio con cintura per conservazione facile e conveniente ⑬

CONSIGLIO PRATICO

- Se un'azione correttiva non è in grado di correggere un errore, o se appare la scritta "FAIL" sul display, non è più possibile effettuare una misurazione; in questo caso inviare lo strumento al vostro rivenditore o al centro di assistenza SKIL più vicino
- Non esporre l'utensile a continue vibrazioni o a rigide temperatura calda o fredda esterna
- Conservare sempre l'utensile all'interno nella sua scatola di protezione
- Tenere sempre l'utensile libero da polvere, umidità e dalla diretta luce del sole
- Pulire l'utensile con un panno umido e con sapone dolce

! rimuovere sempre le batterie prima di pulire le lenti

- Non smontare o modificare l'utensile in nessun modo
- Non tentare di cambiare qualsiasi parte delle lenti del laser

GARANZIA / TUTELA DELL'AMBIENTE

- Per gli utensili SKIL forniamo garanzia conforme alle disposizioni di legge/specifiche nazionali; guasti derivanti da usura naturale, sovraccarico o uso improprio dell'utensile sono esclusi dalla garanzia
- Nel caso di una lamentela, inviare l'utensile non smontato assieme alle prove di acquisto al rivenditore oppure al più vicino posto di assistenza Skil (gli indirizzi possono essere rilevati dal sito www.skileurope.com)
- **Non gettare l'utensile elettrico, gli batterie, gli accessori e l'imballaggio tra i rifiuti domestici** (solo per paesi UE)
 - secondo la Direttiva Europea 2002/96/CE sui rifiuti di utensili elettrici ed elettronici e la sua attuazione in conformità alle norme nazionali, gli utensili elettrici esausti devono essere raccolti separatamente, al fine di essere reimpiegati in modo eco-compatibile
 - il simbolo ⑭ vi ricorderà questo fatto quando dovreste eliminarlo

H

Lézer mérőeszköz

0530

BEVEZETÉS

- Ez a mérőeszköz lézersugár vetítés segítségével beltéri valamint kültéri távolságok mérésére szolgál
- Megfelelő alkalmazása esetén, a mérőeszköz könnyen és pontosan használható távolság mérésére, terület és térfogat számítására
- **Figyelmesen olvassa el a mellékelt használati utasítást és kísérfje különös figyelemmel a biztonsági utasításokat és figyelmeztetéseket; ennek elmulasztása súlyos (szem) sérülést okozhat ①**
- A készülék első használata előtt helyezze a saját nemzeti nyelvű címkét a német nyelvű figyelmeztető felirat fölé P ③
- A használati utasítást őrizze meg további referenciaként

TECHNIKAI ADATOK

Mérési módszer	optikai/lézer
Méréstartomány	0,2 - 20 m ¹⁾
Mérési pontosság (szokásos)	+/- 3,0 mm ²⁾
Mérési időtartam (szokásos)	< 0,5 sec.
Legkisebb mutatójelzés egység	1 mm
Üzemi hőmérséklet	-10°C - 50°C
Tárolási hőmérséklet	-20°C - 70°C
Relatív páratartalom (max.)	90%
Lézer besorolása	2
Lézer típusa	635 nm
Maximum leadott teljesítmény	< 1 mW



Lézersugár átmérője (kb. 20°C-on)	
- 10 m távolságnál	6 mm
- 20 m távolságnál	16 mm
Elemek (a készlet tartalmazza)	4 x AAA (LR03) 1,5V
Újratölthető elemek	4 x AAA (KR03) 1.2V
Automatikusan kikapcsolás	
- lézer	körülbelül 20 másodperc tétlenség után
- mérőeszköz	használaton kívüli állapotban 5 perc elteltével
Súly	0,18 kg

- 1) A mérési tartomány attól függően növekszik, hogy a lézerfény milyen mértékben verődik vissza a célfelületről és hogy a környezeti fényintenzitáshoz viszonyítva mennyire fényes a lézerpont
- 2) A méréspontosság kedvezőtlen körülmények között (pl. erős napfénynél) +0,06%-ot térhet el

SZERSZÁMGÉP ELEMEI ③

- A Fényvevő lencse
- B Lézersugár-szélesség
- C LCD kijelző
- D Be/kikapcsoló gomb
- E Méter/láb konvertáló gomb
- F Hosszúság és folyamatos mérési üzemmód
- G Felszín mérési üzemmód
- H Térfogat mérési üzemmód
- J Törlés gomb ("C")
- K Hozzáadás a memóriába gomb ("M+")
- L Kivonás a memóriából gomb ("M-")
- M Visszaszerzés a memóriából gomb ("M=")
- N Mérés gomb ("GO")
- P Figyelmeztető címke
- Q Teleptartó fedele

BIZTONSÁG

- **Ne nézzen a lézersugárba (lézersugárzás) ②**
- **Ne irányítsa a lézersugarat személy vagy állat fele**
- Ne helyezze a készüléket olyan helyre, ahol bárki is arra kényszerülne, hogy akarva/akaratlanul belenézzzen a lézersugárba
- Ne használjon semminemű nagyító jellegű optikai eszközt (pl. nagyító, teleszkóp vagy távcső) a lézersugár megtekintéséhez
- Ne távolítsa el/rongálja meg a készüléken lévő figyelmeztető címkét
- Ne használja a készüléket gyúlékony folyadékok/ gázok/ por jelenlétében
- Ne használja a készüléket gyermekek jelenlétében
- A készüléket csak 16 éven felüli személyek használják
- Ne használja a készüléket a használati utasításban említett rendeltetésén kívüli célokra

KEZELÉS

- Telepek behelyezése ④
- ! **ügyeljen a készülék kikapcsolt állapotára**
- kizárólag alkáli-mangán vagy újratölthető elemeket használjon

- a készüléket fordítsa fel
- távolítsa el a fedelet Q
- helyezze be a 4 x 1,5 V-os telepet (ügyeljen a megfelelő polaritásra)
- helyezze vissza a fedelet Q
- amikor a telep kimerülően van, egy szimbólum ⑤ jelenik meg a kijelzőn
- ha a ⑤ jel először jelenik meg a kijelzőn, akkor még legalább 100 mérés végezhető el a készülékkel
- cserélje ki az elemeket, ha a ⑤ jel villogni kezd (mérés már nem végezhető)
- a telepeket mindig teljes szettként cserélje
- használaton kívüli esetben a telepeket mindig távolítsa el a készülékből

- **Be/Ki**
- kapcsolja be az eszközt az "on/off" vagy a "GO" gomb megnyomásával (a lézersugár még nincs bekapcsolva)
- a mérőeszköz kikapcsolása az "on/off" megnyomásával történik
- használaton kívüli állapotban a mérőeszköz automatikusan kikapcsol 5 perc elteltével
- **Méter/láb konvertálás**
- az alapértelmezett beállítás szerint a méretek méterben/centiméterben vannak
- méterben/centiméterben kijelzett méretek lábba/hüvelykre történő átalakításához nyomja meg a gombot E ③
- **A készülék üzemeltetése ⑥**
- kapcsolja be az eszközt (a kijelzőn megjelenő ⑦ jel azt jelzi, hogy az eszköz már hosszúságmérési üzemmódban van)
- kívánság szerint válasszon másik mérési módot (felszín/térfogat)
- nyomja meg a "GO" gombot a lézersugár bekapcsolásához (a kijelzőn a ⑧ jel jelenik meg)
- irányítsa a készüléket a célfelület felé
- ! **ne nézzen a lézersugárba**
- ! **ne irányítsa a lézersugarat személy, illetve állat felé**
- nyomja meg ismét a "GO" gombot, és a mért érték megjelenik a kijelzőn (a lézersugár automatikusan kikapcsol)
- a lézersugár is automatikusan kikapcsol, ha a lézersugár bekapcsolását követő 20 másodperc alatt nem történik mérés
- ! **ne feleljen, hogy a készülék a mérést az eszköz végétől végzi** (vagyis a mérési eredmény magába foglalja a készülék hosszát)
- nyomja meg a "C" gombot az utolsó külön mért érték törléséhez
- ismét nyomja meg a "C" gombot az utolsó külön mért értékek fordított sorrendben történő törléséhez (m³ - m²)
- **A pontos mérés feltételei**
- ! **mérés közben ne mozgassa az eszközt** (kivéve a folyamatos mérési üzemmódot)
- ne takarja le a fényvevő lencsét A ③ és a lézersugár nyílását B ③ mérés közben
- kedvezőtlen körülmények között (pl. kültéren, intenzív napfényben történő mérés során) lézerfokozó üvegeket (SKIL tartozék 2610395907) vagy helyezzen egy papírlapot a célfelületre





- az áttetsző, visszatükröző, porózus vagy strukturált felületekkel szemben végzett mérés hibás méréshez vezethet
- Területszámítás
 - nyomja meg a gombot G ③ (egy szimbólum ⑨) jelenik meg a kijelzőn)
 - irányítsa a készüléket az első célfelület felé (**hosszúság**)
 - nyomja meg a "GO" (egy szimbólum ⑧) jelenik meg a kijelzőn)
 - nyomja meg ismét a "GO"; a kijelző felső vonalán kijelzésre kerül a mért hosszúság
 - irányítsa a készüléket a második célfelület felé (**szélesség**)
 - nyomja meg ismét a "GO"; a kijelző felső vonalán kijelzésre kerül a mért szélesség, miközben a kijelző alsó vonalán megjelenik a kiszámított terület
 - egy újabb területszámításhoz nyomja meg ismét a "GO"
- Térfogatszámítás
 - nyomja meg a gombot H ③ (egy szimbólum ⑩) jelenik meg a kijelzőn)
 - irányítsa a készüléket az első célfelület felé (**hosszúság**)
 - nyomja meg a "GO" (egy szimbólum ⑧) jelenik meg a kijelzőn)
 - nyomja meg ismét a "GO"; a kijelző felső vonalán kijelzésre kerül a mért hosszúság
 - irányítsa a készüléket a második célfelület felé (**szélesség**)
 - nyomja meg ismét a "GO"; a kijelző felső vonalán kijelzésre kerül a mért szélesség, miközben a kijelző alsó vonalán megjelenik a kiszámított terület
 - irányítsa a készüléket a harmadik célfelület felé (**magasság**)
 - nyomja meg ismét a "GO"; a kijelző felső vonalán kijelzésre kerül a mért magasság, miközben a kijelző alsó vonalán megjelenik a kiszámított térfogat
 - egy újabb térfogatszámításhoz nyomja meg ismét a "GO"
- Folyamatos mérés ⑪
 - az eszköz bekapcsolása után nyomja meg az F ③ gombot (a kijelzőn megjelenik a ⑫ jel)
 - nyomja meg a "GO" (egy szimbólum ⑧) jelenik meg a kijelzőn)
 - a lézersugár bekapcsolva marad, így az aktuális távolság folyamatosan leolvasható
 - ismét nyomja meg a "GO" gombot a folyamatos mérés megszakításához (a jelenleg mért érték megjelenik a kijelzőn)
 - ismét nyomja meg a "GO" gombot a folyamatos mérés újraindításához
 - a folyamatos mérési üzemmód 5 perc után automatikusan kikapcsol (a kijelző továbbra is kijelzi az utolsóként mért értéket) és egy másik mérési üzemmód kiválasztásával is befejezhető
- A mért értékek tárolása/hozzáadása
 - a mérés elvégzését követően nyomja meg a "M+" gombot a mért érték eltárolásához
 - az "M" betű megjelenik a kijelzőn és alatta röviden villog a hozzáadás (plusz) jel

- további mért értékeket az "M+" gomb megnyomásával adhat hozzá a memória értékhez (ez csak abban az esetben lehetséges, ha a mérési egységek megfelelnek egymásnak)
 - Mért értékek kivonása
 - nyomja meg az "M-" gombot a jelenleg mért érték memória értékéből történő kivonásához (ez csak abban az esetben lehetséges, ha a mérési egységek megfelelnek egymásnak)
 - az "M" betű megjelenik a kijelzőn és alatta röviden villog a kivonás (minusz) jel
 - Memória leolvasása
 - az "M=" gomb megnyomásával a memóriában eltárolt érték az "M=" jellel együtt megjelenik a kijelzőn (a kijelző továbbra is kijelzi az utolsóként mért értéket)
 - az "M+" megnyomásával kétszerezze meg a memória tartalmát
 - az "M+" megnyomásával nullázza le a memória tartalmát
 - Memória törlése
 - Először nyomja meg az "M=" gombot, majd a "C" gombot (az "M" betű többé nem jelenik meg a kijelzőn)
 - Téves mérési adatok
 - amikor egy mérés eredménytelen, egy "ERROR" jelenik meg a kijelzőn
 - állapítsa meg a hiba okát, hajtsa végre a javítási műveletet, majd végezze el újra a mérést
- A pontatlan mérés lehetséges okai:
- a mérés a mérési tartományon kívül történt
 - a lézersugár és a célfelület közötti szög túl éles volt
 - a célfelület túl erősen visszaverő (pl. tükör) vagy elégtelenül visszaverő felület (pl. fekete szövet), vagy a környezet megvilágítása túl erős
 - a felvevő lencse A ③ vagy a lézersugár nyílása B ③ páras volt (pl. hirtelen hőmérséklet-változás miatt)
 - a mérési eredmények nem egyező mérési egységben lettek összeadva/kivonva
- Övre csatolható hordtáska a készülék könnyű és kényelmes tárolásához ⑬

HASZNÁLAT

- Ha a javítási művelet segítségével nem lehet elhárítani a hibát, vagy ha a "FAIL" felirat jelenik meg a kijelzőn, további mérésre nincs lehetőség; ebben az esetben küldje el a műszert forgalmazójának vagy a legközelebbi SKIL javítószerviznek
- Ne tegye ki a műszert folyamatos rázkódásnak/ szélsőséges hőmérsékletnek
- A műszert mindig tárolja zárt helységben, annak védőtokjában/dobozában
- Óvja a műszert portól, nedvességtől és közvetlen napfénytől
- A műszer tisztítását nedves, enyhén szappanos törülőrúval végezze
- ! **a lencsék tisztítása előtt minden esetben távolítsa el a telepeket**
- Ne szerelje szét illetve ne módosítsa semmiféle módon a műszert
- Ne kísérelje meg a lézerlencsék egyetlen részének sem a cseréjét



GARANCIA / KÖRNYEZET

- Fent említett termékére a SKIL a törvényes/országonként változó előírások szerint vállal garanciát; a garancia nem vonatkozik a szokványos használat során fellépő normális kopásra és a nem megfelelő használat illetve túlterhelés okozta károsodásra
- Panasz esetén küldje az **összeszerelt** gépet a vásárlást bizonyító számlával együtt a kereskedő vagy a legközelebbi SKIL szervizállomás címére (a címlista és a gép szervizdiagramja a www.skileurope.com címen található)
- **Az elektromos kéziszerszámokat, elemek, tartozékokat és csomagolást ne dobja a háztartási szemétkébe** (csak EU-országok számára)
 - a használt villamos és elektronikai készülékekről szóló 2002/96/EK irányelv és annak a nemzeti jogba való átültetése szerint az elhasznált elektromos kéziszerszámokat külön kell gyűjteni, és környezetbarát módon újra kell hasznosítani
 - erre emlékeztet a 14 jelzés, amennyiben felmerül az intézkedésre való igény

CZ

Laser méríci přístroj

0530

ÚVOD

- Tento přístroj je určený pro měření vzdáleností jak uvnitř tak vně budov pomocí projekce laserového paprsku
- Při správném použití měří tento přístroj snadno a přesně délku, povrch a objem
- **Tento návod s pokyny si pečlivě přečtěte a zvláštní pozornost věnujte bezpečnostním pokynům a výstrahám; při jejich nedodržení se vystavujete nebezpečí vážného úrazu (zejména poranění očí)** ①
- Před prvním použitím přístroje nalepte dodanou nálepku ve vašem rodném jazyce přes německý text na varovném štítku P ③
- Tento návod s pokyny si uschovejte pro budoucí potřebu

TECHNICKÉ ÚDAJE

Metoda měření	optická/laserová
Rozsah měření	0,2 - 20 m ¹⁾
Přesnost měření (typická)	+/- 3,0 mm ²⁾
Trvání měření (typické)	< 0,5 sek.
Nejnižší jednotka zobrazení	1 mm
Provozní teplota	-10°C až 50°C
Teplota úschovy	-20°C až 70°C
Relativní vlhkost (max.)	90%
Laser třídy	2
Laser typu	635 nm
Maximální výstupní výkon	< 1 mW
Průměr laserového paprsku (při asi 20°C)	
- ve vzdálenosti 10 m	6 mm
- ve vzdálenosti 20 m	16 mm
Bateries (jsou součástí)	4 x AAA (LR03) 1,5V
Dobíjecí baterie	4 x AAA (KR03) 1,2V

Automatické vypínání

- laser po asi 20 sek stavu nečinnosti
 - měřicí přístroj po asi 5 min stavu nečinnosti
- Hmotnost 0,18 kg

- 1) Rozsah měření roste v závislosti na tom, jak dobře se světlo laseru odráží od cílové plochy, a na tom, jak je jasný bod laseru ve vztahu k intenzitě okolního světla
- 2) Přesnost měření se odchyluje o +0,06% při nepříznivých podmínkách (např. při intenzivním slunečním světle)

SOUČÁSTI NÁSTROJE ③

- A** Přijímací čočky
- B** Otvor laserového paprsku
- C** LCD displej
- D** Hlavní spínač
- E** Tlačítko pro přepínání metru/stop
- F** Režim měření délky a souvislý režim
- G** Režim měření povrchu
- H** Režim měření objemu
- J** Tlačítko vymazání ("C")
- K** Tlačítko přidání paměti ("M+")
- L** Tlačítko odečtení paměti ("M-")
- M** Tlačítko obnovení paměti ("M=")
- N** Tlačítko měření ("GO")
- P** Výstražný štítek
- Q** Kryt zásobníku na baterie

BEZPEČNOSTNÍ

- **Nedívejte se do laserového paprsku (laserové záření)** ②
- **Nezaměřujte laserový paprsek na osoby ani zvířata**
- Nenechávejte přístroj v poloze, v níž by se někdo mohl úmyslně či neúmyslně podívat do laserového paprsku
- Nedívejte se na laserový paprsek žádným optickým zvěřšovací přístrojem (jako je zvěřšovací sklo, teleskop či dalekohled)
- Neodstraňujte výstražný štítek z přístroje a dejte pozor, aby se nepoškodil
- Neprovazujte přístroj v přítomnosti vznětlivých tekutin, plynů a prachu
- Neprovazujte přístroj v přítomnosti dětí
- Tento nástroj nesmí používat osoby mladší 16 let
- Neprovazujte přístroj k žádným jiným účelům než těm, které jsou uvedeny v této uživatelské příručce

OBSLUHU

- Ukládání baterií ④
 - ! **zkontrolujte, zda je přístroj vypnutý**
 - používejte výhradně alkalické manganové nebo dobíjecí baterie
 - obraťte přístroj vzhůru nohama
 - odstranění krytu Q
 - vložte 4 x 1,5V baterie (pozor na správnou polarizaci)
 - montáž krytu Q
 - když je napětí baterie nízké, na displeji se objeví symbol ⑤
 - jakmile se symbol ⑤ zobrazí na displeji poprvé, pak je možné provést ještě nejméně 100 měření



- vyměňte baterie, jakmile symbol ⑤ začne blikat (měření již není možné)
- vyměňte vždy celou sadu baterií
- nebudete-li přístroj delší dobu používat, vždy z něj baterie vyjměte
- Zapnutí/vypnutí
 - zapněte přístroj buď stisknutím "on/off" nebo "GO" (laserový paprsek ještě není zapnut)
 - přístroj vypnete stlačením "on/off"
 - přístroj se automaticky vypne po 5 minut nečinnosti
- Přepínání metrů/stop
 - měření jsou nastavena v metrech/centimetrech
 - pro přepnutí metrů/centimetrů na stopy/palce stlačte tlačítko E ③
- Provoz přístroje ⑥
 - zapněte přístroj (symbol ⑦ se objeví na displeji a bude ukazovat, že přístroj je již v režimu měření délky)
 - zvolte jiný režim měření (plocha/objem) v případě potřeby
 - stiskněte "GO" pro zapnutí laserového paprsku (symbol ⑧ se zobrazí na displeji)
 - namaňte přístroj směrem k cílovému povrchu
 - ! **nedívejte se do laserového paprsku**
 - ! **nemířte laserovým paprskem na osoby nebo zvířata**
 - stiskněte opět "GO"; na displeji se zobrazí naměřená hodnota (laserový paprsek se automaticky vypne)
 - laserový paprsek se rovněž vypne, pokud v průběhu přibližně 20 vteřin po zapnutí laserového paprsku neproběhla žádná měření
 - ! **mějte na mysli, že přístroj měří od své zadní strany** (délka přístroje je zahrnuta ve výsledku měření)
 - stiskněte "C", abyste vymazali poslední samostatně naměřenou hodnotu
 - stiskněte opakovaně "C", abyste vymazali poslední samostatně naměřené hodnoty ve zpětném pořadí ($m^3 - m^2$)
- Pokyny pro správné měření
 - ! **při měření nehybejte přístrojem** (vyjma režimu souvislého měření)
 - nezakrývejte přijímací čočky A ③ a otvor laserového paprsku B ③ při měření
 - v nepříznivých podmínkách (např. při měření venku na intenzivním slunečním svitu) používejte laserové zvěšovací skla (příslušenství SKIL 2610395907) nebo na cílový povrch položte kus papíru
 - měření proti průhledným, odrazným, pórovitým nebo strukturálním povrchům může vést ke špatným měřením
- Měření povrchu
 - stlačte tlačítko G ③ (na displeji se objeví symbol ⑨)
 - namaňte přístroj směrem k prvnímu cílovému povrchu (**délka**)
 - stlačte "GO" (na displeji se objeví symbol ⑧)
 - opětovně stlačte "GO"; v horním řádku displeje se objeví naměřená délka
 - namaňte přístroj směrem k druhému cílovému povrchu (**šířka**)
 - opětovně stlačte "GO"; naměřená šířka se objeví v horním řádku displeje, zatímco vypočtená plocha se objeví v dolním řádku displeje
- opětovně stlačte "GO" pro započítání úplně nového měření plochy
- Měření objemu
 - stlačte tlačítko H ③ (na displeji se objeví symbol ⑩)
 - namaňte přístroj směrem k prvnímu cílovému povrchu (**délka**)
 - stlačte "GO" (na displeji se objeví symbol ⑧)
 - opětovně stlačte "GO"; v horním řádku displeje se objeví naměřená délka
 - namaňte přístroj směrem k druhému cílovému povrchu (**šířka**)
 - opětovně stlačte "GO"; naměřená šířka se objeví v horním řádku displeje, zatímco vypočtená plocha se objeví v dolním řádku displeje
 - namaňte přístroj směrem ke třetímu cílovému povrchu (**výška**)
 - opětovně stlačte "GO"; naměřená výška se objeví v horním řádku displeje, zatímco vypočtený objem se objeví v dolním řádku displeje
 - opětovně stlačte "GO" pro započítání úplně nového měření objemu
- Souvislé měření ⑪
 - stiskněte tlačítko F ③ po zapnutí přístroje (symbol ⑫ se zobrazí na displeji)
 - stlačte "GO" (na displeji se objeví symbol ⑧)
 - laserový paprsek zůstane zapnutý, takže je možné souvisle měřit aktuální vzdálenost
 - stiskněte opět "GO", abyste přerušili souvislé měření (současná naměřená hodnota je zobrazena na displeji)
 - stiskněte opět "GO", abyste znovu spustili souvislé měření
 - režim souvislého měření se automaticky vypíná po 5 minutách (posledně naměřená hodnota zůstává zobrazena na displeji) a může být také ukončen zvolením jiného režimu měření
- Ukládání/přičítání naměřených hodnot
 - po provedení měření stiskněte "M+", abyste uložili naměřenou hodnotu
 - písmeno "M" se zobrazí na displeji a značka plus po něm krátce bliká
 - přičtete dodatečně naměřené hodnoty k hodnotě paměti pomocí "M+" (možné pouze při odpovídajících jednotkách měření)
- Odečítání naměřených hodnot
 - stiskněte "M-", abyste odečetli současnou naměřenou hodnotu od hodnoty paměti (možné pouze při odpovídajících jednotkách měření)
 - písmeno "M" se zobrazí na displeji a značka minus po něm krátce bliká
- Přechzení paměti
 - stisknutím "M=" se zobrazí hodnota uložená v paměti spolu se symbolem "M=" (posledně naměřená hodnota zůstává zobrazena na displeji)
 - zdvojnásobte obsah paměti stisknutím "M+"
 - nastavte obsah paměti na nulu stisknutím "M-"
- Vymazání paměti
 - Nejprve stiskněte "M=", potom stiskněte "C" (písmeno "M" již není zobrazeno)
- Chybné měření
 - když je měření neúspěšné, na displeji se objeví "ERROR"





- zjistěte příčinu, proveďte opravná opatření a znovu uskutečňte měření
- Možné příčiny chybného měření:
- měření probíhalo mimo rámeček rozsahu měření
 - úhel mezi laserovým paprskem a cílem byl příliš ostrý
 - cílový povrch odrážel příliš silně (např. zrcadlo) nebo nedostatečně (např. černá látka) nebo prostorové světlo bylo příliš jasné
 - přijímací čočka A ③ nebo otvor laserového světla B ③ byl zamlžen (např. kvůli náhlé změně teploty)
 - byly přičteny/odečteny naměřené hodnoty s neodpovídajícími jednotkami měření
- Taška s pásem pro snadné a vhodné skladování ⑬

POUŽITÍ

- Jestliže opravný postup nemůže provést opravu chyby, nebo když se na displeji objeví "FAIL", není jít možné nadále měřit; v tomto případě zašlete přístroj svému dodavateli nebo nejbližšímu servisu SKIL
- Nevystavujte přístroj stálým vibracím a příliš vysokým či nízkým teplotám
- Přístroj vždy uschovejte v příslušném ochranném kartonu/ pouzdru
- Chraňte přístroj před prachem, vlhkostí a přímými slunečními paprsky
- Přístroj vyčistěte navlhčeným hadrem a jemným mydlem
- ! **před čištěním čočky z přístroje vždy vyjměte baterie**
- Žádným způsobem přístroj nerozebírejte a neopravujte
- Žádná část laserové čočky se nesmí měnit

ZÁRUKA / ŽIVOTNÍ PROSTŘEDÍ

- Na tento výrobek značky SKIL platí záruka podle statutárních regulací dané země; poškození způsobené běžným opotřebením, přetížením a nesprávným použitím není zárukou kryto
- V případě stížnosti vraťte přístroj nerozmontovaný spolu s nákupním lístkem své prodejní nebo nejbližší servisní službě výrobců Skil (adresy jsou uvedené na www.skileurope.com)
- **Elektrické nářadí, baterie, doplňky a balení nevyhazujte do komunálního odpadu** (jen pro státy EU)
 - podle evropské směrnice 2002/96/EG o nakládání s použitými elektrickými a elektronickými zařízeními a odpovídajících ustanovení právních předpisů jednotlivých zemí se použitá elektrická nářadí, musí sbírat odděleně od ostatního odpadu a podrobit ekologicky šetrnému recyklování
 - symbol ⑭ na to upozorňuje

TR

Lazerli ölçü aleti

0530

GİRİŞ

- Bu alet, lazer ışını yardımıyla iç ve dış mekanlarda mesafeleri ölçmek üzere tasarlanmıştır

- Doğru kullanıldığı taktirde bu alet kolayca ve hassas olarak uzunluk, yüzey ve hacim ölçer
- **Bu kullanım kılavuzunu dikkatlice okuyun ve güvenlik talimatlarına ve uyarılarına özel bir dikkat gösterin; bunlara uyulmaması ciddi (göz) yaralanmalarına neden olabilir** ①
- Aleti ilk kez kullanmadan önce, kendi ulusal dilinizdeki etiketi Almanca uyarı metninin üzerine yapıştırın P ③
- Bu kullanım kılavuzunu ileride başvurmak üzere saklayın

TEKNİK VERİLER

Ölçme yöntemi	optik/lazer
Ölçüm aralığı	0,2 - 20 m ¹⁾
Ölçüm doğruluğu (tipik)	+/- 3,0 mm ²⁾
Ölçüm süresi (tipik)	< 0,5 sn.
En küçük ölçüm birimi	1 mm
Çalışma sıcaklığı	-10°C ila 50°C
Depolama ısısı	-20°C ile 70°C arası
Bağlı nem (maks.)	%90
Lazer sınıfı	2
Lazer tipi	635 nm
Azami güç çıkışı	< 1 mW
Lazer ışını çapı (yaklaşık 20°C derecede)	
- 10 m uzaklıkta	6 mm
- 20 m uzaklıkta	16 mm
Piller (birlikte verilir)	4 x AAA (LR03) 1,5V
Yeniden şarj edilebilir piller	4 x AAA (KR03) 1,2V
Yaklaşık otomatik kapanma - lazer	süresi ölçüm yapmadan 20 sn. sonra
- ölçü aleti	yapmadan 5 dk. hareketsizlikten sonra
Ağırlık	0,18 kg

- 1) Ölçüm aralığı, lazer ışığın hedef yüzeyden ne kadar iyi yansıtıldığına ve lazer noktanın ortam ışık yoğunluğuna göre ne kadar parlak olduğuna bağlı olarak artar
- 2) Ölçüm doğruluğu olumsuz koşullarda (örn. yoğun güneş ışığında) + % 0,06 oranında sapma gösterir

ALET BİLEŞENLERİ ③

- A Alım lensi
- B Lazer ışın açıklığı
- C LCD ekran
- D Aç/kapa düğmesi
- E Metre/ayak dönüştürme düğmesi
- F Uzunluk ve süreklili ölçüm modu
- G Yüzey ölçüm modu
- H Hacim ölçüm modu
- J Silme düğmesi ("C")
- K Hafızaya ekleme düğmesi ("M+")
- L Hafızadan çıkarma düğmesi ("M-")
- M Hafızadan sonuç alma düğmesi ("M=")
- N Ölçme düğmesi ("GO")
- P Uyarı etiketi
- Q Pil yuvası kapağı



GÜVENLİK

- **Lazer ışınına bakmayın (lazer radyasyonu) ②**
- **Lazer ışınına asla insanlara veya hayvanlara yönelmeyin**
- Aleti insanların lazer ışınına kasıtlı veya kazayla bakmasına neden olacak bir pozisyonda koymayın
- Lazer ışınına bakmak için (büyüteç, teleskop veya dürbün gibi) büyüteçli hiç bir optik araç kullanmayın
- Aletin üzerindeki uyarı etiketini çıkarmayın ve buna zarar vermeyin
- Aleti yanıcı sıvı, gaz veya toz bulunan yerlerde çalıştırmayın
- Aleti çocukların bulunduğu yerde çalıştırmayın
- Bu alet 16 yaşın altındaki kişiler tarafından kullanılmamalıdır
- Aleti kullanım kılavuzunda belirtilen amaçlardan başka hiç bir amaç için kullanmayın

KULLANIM

- Pillerin yerleştirilmesi ④
 - ! **aletin kapatılmış olduğundan emin olun**
 - özellikle alkalin-mangan ya da yeniden şarj edilebilir piller kullanın
 - aleti baş aşağı çevirin
 - kapağı Q çıkarın
 - 4 x 1,5 V pil takın (kutuplaşmanın doğru olmasına dikkat edin)
 - kapağı Q takın
 - pil zayıflayınca göstergede sembol ⑤ belirecektir
 - ekranda ⑤ simgesi ilk görüntülediğinde, en az 100 ölçüm daha yapılabilir
 - ⑤ simgesi yanıp sönmeye başladığında pilleri değiştirin (artık ölçüm yapılamaz)
 - pili değiştirdiğinizde, her zaman bütün pilleri değiştirin
 - alet uzun zaman kullanılmıyacaksa, pilleri aletin içinde bırakmayın
- Aç/kapat
 - "on/off" veya "GO" düğmesine basarak aleti açın (lazer ışını henüz açılmamıştır)
 - "on/off" basarak aleti durdurun
 - 5 dakika hareketsizlikten sonra alet otomatik olarak durur
- Metre/ayak dönüştürme
 - başlangıçta ölçüler metre/santimetre olarak belirir
 - metre/santimetreleri ayak/inç olarak görmek için düğme E'ye ③ basın
- Aletin çalıştırılması ⑥
 - aleti açın (ekranda aletin uzunluk ölçme modunda olduğunu belirten ⑦ simgesi görüntülenir)
 - istiyorsanız başka bir ölçme modu (yüzey/hacim) seçin
 - lazer ışını açmak için "GO" düğmesine basın (ekranda ⑧ simgesi görüntülenir)
 - aleti hedef yüzeye doğru yöneltin
 - ! **lazer ışınının içine bakmayın**
 - ! **lazer ışınına insanlara veya hayvanlara yönlendirmeyin**
 - "GO" düğmesine yeniden basın, ölçülen değer ekranda görüntülenir (lazer ışını otomatik olarak kapanır)
 - lazer ışını hiç ölçüm yapmadan yaklaşık 20 saniye boyunca açık kaldığında da otomatik olarak kapanır

- ! **aletin arkasından itibaren ölçmekte olduğunu göz önünde bulundurun** (aletin kendi uzunluğu ölçüm sonucuna dahildir)
 - son ölçülen değeri silmek için "C" düğmesine basın
 - son ölçülen değerleri ters sırayla silmek için "C" düğmesine art arda basın ($m^3 - m^2$)
- Düzgün ölçüm için talimatlar
 - ! **ölçüm esnasında aleti kıpırdatmayın** (sürekli ölçüm modu hariç)
 - ölçüm yaparken alım lensini A ③ ve lazer ışını deliğini B ③ kapatmayın
 - olumsuz koşullarda (örn. dışarıda yoğun güneş ışığında) lazer artırıcı camlar (SKIL aksesuar 2610395907) kullanın ya da hedef yüzeye bir kağıt parçası yerleştirin
 - saydam, yansıtıcı, gözenekli ya da yapılandırılmış yüzeyler hatalı ölçümlere yol açabilir
- Yüzey ölçme
 - düğme G'ye ③ basın (göstergede sembol ⑨ belirecektir)
 - aleti ilk hedef yüzeye doğru yöneltin (uzunluk)
 - "GO" basın (göstergede sembol ⑩ belirecektir)
 - "GO" tekrar basın; ölçülen uzunluk göstergenin üst satırında belirecektir
 - aleti ikinci hedef yüzeye doğru yöneltin (genişlik)
 - "GO" tekrar basın; ölçülen genişlik göstergenin üst satırında, hesaplanan yüzölçümü ise alt satırda belirecektir
 - "GO" tekrar basın tamamen yeni bir yüzey ölçümüne başlayabilirsiniz
- Hacim ölçme
 - düğme H'ye ③ basın (göstergede sembol ⑩ belirecektir)
 - aleti ilk hedef yüzeye doğru yöneltin (uzunluk)
 - "GO" basın (göstergede sembol ⑧ belirecektir)
 - "GO" tekrar basın; ölçülen uzunluk göstergenin üst satırında belirecektir
 - aleti ikinci hedef yüzeye doğru yöneltin (genişlik)
 - "GO" tekrar basın; ölçülen yükseklik göstergenin üst satırında, hesaplanan hacim ise göstergenin alt satırında belirecektir
 - "GO" tekrar basın tamamen yeni bir hacim ölçümüne başlayabilirsiniz
- Sürekli ölçüm ⑪
 - aleti açtıktan sonra F ③ düğmesine basın (ekranda ⑫ simgesi görüntülenir)
 - "GO" basın (göstergede sembol ⑧ belirecektir)
 - gerçek uzaklığın sürekli olarak okunabilmesi için lazer ışını açık kalır
 - sürekli ölçümü durdurmak için tekrar "GO" düğmesine basın (o anda ölçülen değer ekranda gösterilir)
 - sürekli ölçümü yeniden başlatmak için "GO" düğmesine tekrar basın
 - sürekli ölçüm modu 5 dakika sonra otomatik olarak kapanır (son ölçülen değer ekranda kalır) ve başka bir ölçüm modu seçilerek de sonlandırılabilir



- Ölçülen değerleri kaydetme/toplama
 - ölçümü yaptıktan sonra ölçülen değeri kaydetmek için "M+" düğmesine basın
 - ekranda "M" harfi görüntülenir ve altında hızla yanıp sönen artı işareti görünür
 - "M+" düğmesini kullanarak ölçülen ek değerleri hafızaya ekleyin (yalnızca ölçüm birimleri uygun olduğunda)
- Ölçülen değerleri çıkarma
 - ölçülen geçerli değeri hafızadaki değerden çıkarmak için "M-" düğmesine basın (yalnızca ölçüm birimleri uygun olduğunda)
 - ekranda "M" harfi görüntülenir ve altında hızla yanıp sönen eksi işareti görünür
- Hafızayı okuma
 - "M=" düğmesine bastığınızda, hafızada kayıtlı olan değer "M=" simgesiyle birlikte görüntülenir (son ölçülen değer ekranda kalır)
 - "M+" düğmesine basarak hafıza içeriğini ikiye katlayın
 - "M-" düğmesine basarak hafıza içeriğini sıfıra ayarlayın
- Hafızayı silme

İlk önce "M=" sonra da "C" düğmesine basın (artık "M" harfi görüntülenmez)
- Hatalı ölçüm
 - ölçüm başarısız olduğu taktirde, göstergede "ERROR" belirir
 - sebebi belirleyin, sorun giderici eylemi uygulayın ve ölçümü tekrar yapın

Olası hatalı ölçüm sebepleri:

 - ölçümün, ölçüm aralığının dışında yapılmış olması
 - lazer ışını ve hedef arasındaki açının çok dar olması
 - hedef yüzeyin çok kuvvetli (örn. ayna) ya da yetersiz (örn. siyah renkli kumaş) bir yansıtıcı olması, ya da ortamın çok aydınlık olması
 - alım lensi A ③ veya lazer ışını deliğinin B ③ buğulanmış olması (örn. hızlı sıcaklık değişimi sebebiyle)
 - ölçülen değerlerin ilgili olmayan ölçüm birimleri ile toplanıyor/çıkarılıyor olması
- Kolay ve rahat depolama için kemer torbası ⑬

UYGULAMA

- Sorun giderici eylem hatayı düzeltmiyorsa veya ekranda "FAIL" görüntüleniyorsa, ölçüm artık mümkün değildir; bu durumda cihazı satıcınıza veya en yakın SKIL servisine gönderin
- Aleti sürekli titreşime veya aşırı sıcak ya da soğuga maruz bırakmayın
- Aleti her zaman içeride ve kendi koruyucu karton kutusunda muhafaza edin
- Aleti her zaman tozdan, nemden ve direkt güneş ışığından koruyun
- Aleti hafif nemli ve yumuşak sabunlu bir bez ile temizleyin
- **! lensleri temizlemeden önce mutlaka pilleri çıkarın**
- Aleti herhangi bir şekilde sökmeyin ve alette değişiklik yapmayın
- Lazer lenslerinin herhangi bir parçasını değiştirmeye kalkışmayın

GARANTİ / ÇEVRE

- Bu SKIL ürünü yasal/ülkeye özel yönetmeliklere göre garanti altındadır, normal aşınma ve yıpranmadan doğabilecek hasarlar, aşırı yüklenme veya yanlış kullanım garanti kapsamında değildir
- Şikâyet halinde, aleti tam olarak satış belgesi ile birlikte ürünü satın aldığınız yere veya en yakın Skil servis merkezine gönderin (adresler için bakın: www.skileurope.com)
- **Elektrikli aletlerini, piller, aksesuarları ve ambalajları evdeki çöp kutusuna atmayınız** (sadece AB ülkeleri için)
 - kullanılmış elektrikli aletleri, elektrik ve elektrikli eski cihazlar hakkındaki 2002/96/EC Avrupa yönergelerine göre ve bu yönergeler ulusal hukuk kurallarına göre uyarlanarak, ayrı olarak toplanmalı ve çevre şartlarına uygun bir şekilde tekrar değerlendirilmeye gönderilmelidir
 - sembol ⑭ size bunu anımsatmalıdır

PL

Laserowy przyrząd pomiarowy 0530

WSTĘP

- Przyrząd ten jest przeznaczony do pomiarów zarówno we wnętrzach, jak i na otwartym powietrzu za pomocą wiązki laserowej
- Przy poprawnym użyciu przyrząd umożliwi łatwy i dokładny pomiar odległości, pola powierzchni i objętości
- **Przeczytać dokładnie niniejszą instrukcję obsługi i proszę zwrócić szczególną uwagę na instrukcje i ostrzeżenie odnoszące się do bezpieczeństwa obsługi; ich nieprzestrzeganie może prowadzić do poważnego uszkodzenia wzroku ①**
- Przed pierwszym użyciem dalmierza należy nakleić znajdującą się w zestawie naklejkę w języku polskim na tabliczkę z ostrzeżeniem w języku niemieckim P ③
- Zachować niniejszą instrukcję obsługi w celu późniejszego korzystania

PARAMETRY TECHNICZNE

Metoda dokonywania pomiaru	optycznie/laserowo
Zakres pomiarowy	0,2 - 20 m ¹⁾
Dokładność pomiaru (typowa)	+/- 3,0 mm ²⁾
Czas pomiaru (typowy)	< 0,5 s.
Najmniejsza jednostka pomiaru	1 mm
Temperatura pracy	-10°C do 50°C
Temperatura przechowywania	-20°C do 70°C
Wilgotność względna (maks.)	90%
Klasa lasera	2
Typ lasera	635 nm
Maksymalna moc wyjściowa	< 1 mW
Średnica wiązki laserowej (przy temp. około 20°C)	
- przy odległości 10 m	6 mm
- przy odległości 20 m	16 mm
Baterie (w zestawie)	4 x AAA (LR03) 1,5V



Baterie wielokrotnego ładowania	4 x AAA (LR03) 1,2V
Automatyczna funkcja wyłączania	
- laser	jeśli nie jest używany przez około 20 sekund
- dalmierz	jeśli nie jest używany przez około 5 minut
Ciężar	0,18 kg

- Zasięg pomiaru zwiększa się w zależności od tego, jak dobrze światło lasera odbija się od powierzchni, do której mierzona jest odległość i jak jasny jest punkt lasera w stosunku do intensywności światła w otoczeniu
- Dokładność pomiaru odbiega o +0,06% w niekorzystnych warunkach pomiaru (np. w intensywnym świetle słonecznym)

ELEMENTY NARZĘDZIA ③

- A Soczewka odbiorcza
- B Wylot wiązki laserowej
- C Wyświetlacz LCD
- D Przycisk wł./wyl.
- E Przycisk konwersji metry/stopy
- F Tryb ciągłego pomiaru odległości
- G Tryb pomiaru powierzchni
- H Tryb pomiaru objętości
- J Przycisk czyszczenia ("C")
- K Przycisk dodawania do pamięci ("M+")
- L Przycisk odejmowania z pamięci ("M-")
- M Przycisk sprawdzania pamięci ("M=")
- N Przycisk mierzenia ("GO")
- P Etykieta z ostrzeżeniem
- Q Pokrywka pojemnika na baterie

BEZPIECZEŃSTWA

- **Nie patrz w wiązkę światła lasera (promień lasera) ②**
- **Nie kieruj wiązki lasera w stronę ludzi lub zwierząt**
- Nie umieszczaj urządzenia w położeniu, w którym ktokolwiek mógłby specjalnie lub niechcący spojrzeć w wiązkę lasera
- Nie używaj żadnych optycznych przyrządów powiększających (jak soczewki powiększające, teleskopy lub lornetki) do spoglądania w wiązkę lasera
- Nie usuwaj i nie niszc ostrzegawczych znaków na narzędziu
- Nie używaj narzędzia w obecności palnych cieczy, gazów lub pyłów
- Nie używaj narzędzia przy dzieciach
- Narzędzie nie powinno być używane przez osoby w wieku poniżej 16 lat
- Nie używaj narzędzia do żadnych celów innych, niż opisane w niniejszym podręczniku obsługi

UŻYTKOWANIE

- Montaż baterii ④
- ! **upewnij się, że narzędzie jest wyłączone**
- należy używać jedynie baterii alkaliczno-magnezowych lub nadających się do ponownego ładowania
- odwrócić narzędzie do góry nogami
- zdejmij pokrywkę Q obracając

- włożyć 4 x baterie 1,5V (zwróć uwagę na właściwą polaryzację)
- zamocuj pokrywkę Q obracając ją w prawo
- przy niskim stanie baterii, na wyświetlaczu pokaże się symbol ⑤
- kiedy na wyświetlaczu po raz pierwszy pojawi się symbol ⑤, wtedy możliwych będzie jeszcze co najmniej 100 pomiarów
- baterie należy wymienić, kiedy symbol ⑤ zacznie się świecić (przeprowadzanie pomiarów nie będzie już możliwe)
- zawsze wymieniaj komplet baterii
- zawsze wyjmuj baterie z narzędzia, jeśli ma ono być nieużywane przez dłuższy okres
- **Włącznik/wyłącznik**
- należy włączyć urządzenie wciskając przycisk "on/off" lub "GO" (wiązka laserowa nie jest jeszcze włączona)
- wyłącz przyrząd naciśnięciem "on/off"
- przyrząd automatycznie wyłącza się po 5 minut bezczynności
- **Konwersja metry/stopy**
- standardowo pomiar dokonywany jest w metrach/centymetrach
- w celu zmiany metrów/centymetrów na stopy/cale naciśnij przycisk E ③
- **Obsługa narzędzia ⑥**
- proszę włączyć dalmierz (symbol ⑦ pojawi się na wyświetlaczu wskazując, że dalmierz znajduje się w trybie pomiaru odległości)
- proszę wybrać inny tryb pomiaru (powierzni/objętości) w razie potrzeby
- należy wcisnąć przycisk "GO", aby włączyć wiązkę laserową (symbol ⑧ pojawi się na wyświetlaczu)
- skieruj przyrząd w stronę mierzonej powierzchni
- ! **nie patrz w wiązkę światła lasera**
- ! **nie kieruj wiązki lasera w stronę ludzi lub zwierząt**
- proszę ponownie wcisnąć przycisk "GO"; wartość pomiaru pojawi się na wyświetlaczu (wiązka laserowa wyłączy się automatycznie)
- wiązka laserowa również wyłączy się automatycznie, jeśli przez około 20 sekund po jej włączeniu nie wykonane zostaną żadne pomiary
- ! **pamiętaj, że przyrząd mierzy odległość od swojej podstawy** (długość przyrządu jest uwzględniona w wyniku pomiaru)
- proszę wcisnąć przycisk "C" w celu wyczyszczenia ostatniej zmierzonej wartości pomiaru indywidualnego
- należy wcisnąć przycisk "C" wielokrotnie w celu wyczyszczenia ostatnich zmierzonych wartości pomiaru indywidualnego w odwrotnej kolejności (m³ - m²)
- **Instrukcje poprawnego pomiaru**
- ! **nie należy poruszać dalmierzem w trakcie pomiaru** (nie dotyczy pracy w trybie ciągłego pomiaru odległości)
- nie należy zakrywać soczewki odbiorczej A ③ i wiązki laserowej B ③ podczas pomiaru



- w niesprzyjających warunkach (np. dokonując pomiarów na wolnym powietrzu w intensywnym świetle słonecznym) należy użyć szkielec wzmacniających laser (wyposażenie dodatkowe SKIL 2610395907) lub położyć kartkę papieru na powierzchni, do której mierzona jest odległość
- pomiar odległości od przezroczystych, odbijających światło, porowatych lub posiadających strukturę powierzchni może prowadzić do nieprawidłowych pomiarów
- Pomiar pola powierzchni
 - naciśnij przycisk G ③ (na wyświetlaczu pokaże się symbol ⑨)
 - skieruj przyrząd w stronę pierwszej mierzonej powierzchni (**długość**)
 - naciśnij "GO" (na wyświetlaczu pokaże się symbol ⑧)
 - ponownie naciśnij "GO"; wynik pomiaru długości pojawia się w górnym wierszu wyświetlacza
 - skieruj przyrząd w stronę drugiej mierzonej powierzchni (**szerokość**)
 - ponownie naciśnij "GO"; zmierzona szerokość pojawia się w górnym wierszu wyświetlacza, a obliczone pole powierzchni widoczne jest u dołu wyświetlacza
 - by zacząć zupełnie nowy pomiar pola powierzchni, ponownie naciśnij "GO"
- Pomiar objętości
 - naciśnij przycisk H ③ (na wyświetlaczu pokaże się symbol ⑩)
 - skieruj przyrząd w stronę pierwszej mierzonej powierzchni (**długość**)
 - naciśnij "GO" (na wyświetlaczu pokaże się symbol ⑧)
 - ponownie naciśnij "GO"; wynik pomiaru długości pojawia się w górnym wierszu wyświetlacza
 - skieruj przyrząd w stronę drugiej mierzonej powierzchni (**szerokość**)
 - ponownie naciśnij "GO"; zmierzona szerokość pojawia się w górnym wierszu wyświetlacza, a obliczone pole powierzchni widoczne jest u dołu wyświetlacza
 - skieruj przyrząd w stronę trzeciej mierzonej powierzchni (**wysokość**)
 - ponownie naciśnij "GO"; zmierzona wysokość pojawia się w górnym wierszu wyświetlacza, a obliczona objętość widoczna jest u dołu
 - by zacząć zupełnie nowy pomiar objętości, ponownie naciśnij "GO"
- Pomiar ciągły ⑪
 - proszę wcisnąć przycisk F ③ po włączeniu dalmierza (symbol ⑫ pojawi się na wyświetlaczu)
 - naciśnij "GO" (na wyświetlaczu pokaże się symbol ⑧)
 - wiązka laserowa pozostaje włączona, więc rzeczywista odległość może być mierzona w sposób ciągły
 - proszę ponownie wcisnąć przycisk "GO", aby przerwać pomiar ciągły (obecnie zmierzona wartość znajduje się na wyświetlaczu)
 - proszę ponownie wcisnąć przycisk "GO", aby ponownie uruchomić pomiar ciągły
 - tryb pomiaru ciągłego wyłączy się automatycznie po 5 minutach (ostatnia zmierzona wartość pozostanie na wyświetlaczu) i może być także zakończony po wybraniu innego trybu pomiaru
- Zapamiętywanie/dodawanie zmierzonych wartości
 - po wykonaniu pomiaru wcisnąć przycisk "M+", aby zapamiętać zmierzoną wartość
 - litera "M" pojawi się na wyświetlaczu a znak plusa poniżej na chwilę się zapali
 - kolejne zmierzone wartości dodaje się do zapamiętanej wartości przyciskiem "M+" (możliwe jedynie, gdy jednostki pomiaru są zgodne)
- Odejmowanie zmierzonych wartości
 - proszę wcisnąć przycisk "M-", aby odjąć obecnie zmierzoną wartość od wartości zapamiętanej (możliwe jedynie, gdy jednostki pomiaru są zgodne)
 - litera "M" pojawi się na wyświetlaczu a znak minusa poniżej na chwilę się zapali
- Odczyt pamięci
 - po naciśnięciu przycisku "M=" wartość zapamiętana w pamięci wyświetli się razem z symbolem "M=" (ostatnia zmierzona wartość pozostanie na wyświetlaczu)
 - aby podwoić wartość pamięci, należy wcisnąć przycisk "M+"
 - aby wyzerować wartość pamięci, należy wcisnąć przycisk "M-"
- Czyszczenie pamięci

Najpierw należy wcisnąć przycisk "M=", następnie przycisk "C" (litera "M" zniknie z wyświetlacza)
- Fałszywe pomiary
 - jeśli pomiar się nie uda, na wyświetlaczu pojawi się "ERROR"
 - proszę określić przyczynę, naprawić błąd i ponownie dokonać pomiaru

Możliwe przyczyny wadliwego pomiaru:

 - pomiar nie był dokonany w granicach zasięgu urządzenia
 - kąt pomiędzy wiązką lasera a objektem pomiaru był zbyt ostry
 - powierzchnia, do której mierzona jest odległość odbiła wiązkę lasera zbyt mocno (np. lustro) lub niewystarczająco mocno (np. czarna tkanina), lub intensywność światła w otoczeniu była zbyt duża
 - soczewka odbiorcza A ③ lub wyjście wiązki laserowej B ③ zaparowały (np. z powodu nagłej zmiany temperatury)
 - wartości pomiarów zostały dodane/odjęte w niezgodnych jednostkach pomiaru
- Futerał na pasek dla poręcznego i wygodnego przechowywania ⑬

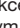
WSKAZÓWKI UŻYTKOWANIA

- Kiedy poprawna czynność nie usuwa problemu lub kiedy na wyświetlaczu pojawia się napis "FAIL", wykonywanie pomiarów jest niemożliwe; w takim przypadku proszę przesłać urządzenie do sprzedawcy lub najbliższego serwisu firmy SKIL
- Nie narażaj narzędzia na trwałe wibracje, ani na wyjątkowo wysokie lub niskie temperatury
- Zawsze przechowuj narzędzie w pomieszczeniu, w pudełku/futerał ochronnym
- Podczas przechowywania zawsze chroń narzędzie przed zapyleniem, wilgocią i bezpośrednim światłem słonecznym



- Чисть инструмент влажной салфеткой и мягким мылом
! всегда перед чисткой линз выньте батареи
- В жадном способе не разбирайте и не модифицируйте инструмент
- Не пытайтесь заменять какие-либо части линз лазера



ГВАРАНЦИЯ / СРОВОИКО

- Данный инструмент марки SKIL подлел уставовой гваранции/згодние з przepisami krajowymi; uszkodzenia wynikiе wskutek normalnego zuycia, przeciienia lub nieprawidlowej obsлуги nie sщ objete gwarancjщ
- В случае повреждения необходимо отправить неразобранный инструмент, вместе с доказательством покупки, к дилеру или к ближайшему пункту обслуживания Skil (адрес можно найти на www.skileurope.com)
- **Не выбрасывайте электронные инструменты, батареи, аксессуары и упаковку вместе с отходами из домашнего хозяйства** (касается только стран UE)
 - согласно с Европейской Директивой 2002/96/WE в отношении использованного электрооборудования и электронного оборудования и ее адаптации к праву страны, использованные электронные инструменты должны быть утилизированы способом, приемлемым для окружающей среды
 - в случае необходимости замены инструмента, аксессуаров и упаковки - символ  напомнит Вас

RU

Лазерный измерительный инструмент 0530

ВВЕДЕНИЕ

- Данный инструмент предназначен для измерения расстояний в помещениях и на улице с помощью проецирования лазерного луча
- При верном применении этот инструмент легко и точно измеряет длину, площадь и объем
- **Внимательно прочитайте инструкции и обратите особое внимание на инструкции по безопасности и предупреждения; нарушение этих инструкций и предупреждений может привести к серьезным повреждениям (лаз)** 
- Перед первым использованием инструмента, наклейте прилагаемую этикетку с надписью на вашем родном языке поверх немецкого текста на предупреждающей табличке P 
- Сохраните эту инструкцию для будущих справок

ТЕХНИЧЕСКИЕ ДАННЫЕ

Способ измерения	оптический/лазерный
Диапазон измерений	0,2 - 20 м ¹⁾
Точность измерения (стандарт)	+/- 3,0 мм ²⁾
Продолжительность измерения (стандарт)	< 0,5 сек.

Наименьшая единица отсчета	1 мм
Рабочая температура	-10°C до 50°C
Температура хранения	-20°C до 70°C
Относительная влажность (макс.)	90%
Лазер класса	2
Лазер типа	635 нм
Максимальная выходная мощность	< 1 мВ
Диаметр лазерного луча (под углом прилб. 20°C)	
- на расстоянии 10 м	6 мм
- на расстоянии 20 м	16 мм
Батареи (входят в комплект)	4 x AAA (LR03) 1,5В
Аккумуляторные батареи	4 x AAA (KR03) 1,2В
Автоматическое выключение	
- лазер	после прилб. 20 сек., если не проводится измерение
- измерительный инструмент	после прилб. 5 мин. бездействия
Вес	0,18 кг

- 1) Диапазон измерений возрастает в зависимости от того, насколько хорошо отражается луч лазера от целевой поверхности, и насколько яркой является точка лазерного луча по отношению к интенсивности окружающего освещения
- 2) При неблагоприятных условиях точность измерения отклоняется на +0,06% (например, при ярком солнечном свете)

ДЕТАЛИ ИНСТРУМЕНТА

- A Приемная линза
- B Отверстие для лазерного луча
- C Дисплей на жидких кристаллах
- D Кнопка on/off
- E Кнопка преобразователь метров и футов
- F Режим измерения длины и режим непрерывного измерения
- G Режим измерения по поверхности
- H Режим измерения объема
- J Кнопка сброса данных ("C")
- K Кнопка добавления данных в память ("M+")
- L Кнопка вычета данных из памяти ("M-")
- M Кнопка восстановления данных в памяти ("M+")
- N Кнопка начала измерения ("GO")
- P Предупредительная табличка
- Q Крышка отсека для батарей

БЕЗОПАСНОСТЬ

- **Не смотрите на лазерный луч (синтмиу гикпипу)** 
- **Не направляйте лазерный луч на людей или животных**
- Не следует устанавливать инструмент в такое положение, что может привести к тому, что люди будут смотреть на него намеренно или случайно
- Не следует использовать увеличительные оптические инструменты (напр., увеличительные стккла, телескопы или бинокли) для рассматривания лазерного луча

- Не следует снимать или повреждать предупредительную табличку на инструменте
- Не следует использовать инструмент в присутствии легковоспламеняющихся жидкостей, газов и пыли
- Не следует использовать инструмент в присутствии детей
- Этим инструментом не должны пользоваться лица моложе 16-ти лет
- Не следует использовать инструмент для других целей, кроме описанных в данной инструкции

ИСПОЛЬЗОВАНИЕ

- Установка батарей ④
 - ! **убедитесь в том, что инструмент выключен**
 - используйте исключительно марганцево-щелочные или аккумуляторные батареи
 - переверните инструмент вверх дном
 - снимите крышку Q
 - установите 4 х батарею 1,5 В (обеспечьте верную поляризацию)
 - установите крышку Q на место
 - если батарея садится, на дисплее появится символ ⑤
 - когда символ ⑤ появляется на дисплее в первый раз, это значит, что можно проделать еще, по меньшей мере, 100 измерений
 - замените батареи, когда символ ⑤ начинает мигать (уже нельзя проводить измерения)
 - всегда заменяйте весь комплект батарей
 - всегда удаляйте батареи, если инструмент не будет использоваться продолжительное время
- Включение/выключение
 - включите инструмент, нажав "on/off" или "GO" (лазерный луч еще не включен)
 - выключите инструмент, нажав "on/off"
 - инструмент автоматически выключается после 5 минут бездействия
- Преобразователь метров и футов
 - по умолчанию измерения осуществляются в метрах и сантиметрах
 - нажмите кнопку E ③ для преобразования метров/сантиметров в футы/дюймы
- Использование инструмента ⑥
 - включите инструмент (символ ⑦ появляется на дисплее, указывая на то, что инструмент уже находится в режиме измерения длины)
 - если необходимо, выберите другой режим измерения (поверхность/объем)
 - нажмите "GO", чтобы включить лазерный луч (символ ⑧ появится на дисплее)
 - направьте инструмент на измеряемую поверхность
 - ! **не смотрите на лазерный луч**
 - ! **не направляйте лазерный луч на людей или животных**
 - нажмите "GO" снова; измеренное значение появится на дисплее (лазерный луч выключается автоматически)
 - лазерный луч также автоматически выключается, если в течение приблизительно 20 секунд после включения лазерного луча измерения не были проведены

- ! **помните, что инструмент осуществляет измерение с задней части** (поэтому его длина включается в измеренный результат)
 - нажмите "C" для сброса каждого последнего измеренного значения
 - многократно нажимайте "C" для сброса каждого последнего измеренного значения в обратном порядке (m³ - m²)
- Указания по верному измерению
 - ! **не двигайте инструмент во время проведения измерений** (за исключением случаев, когда инструмент работает в режиме непрерывного измерения)
 - не закрывайте приемную линзу A ③ и отверстие для лазерного луча B ③ при проведении измерений
 - при неблагоприятных условиях (например, во время проведения измерений при ярком солнечном свете) используйте линзы для усиления лазера (принадлежность SKIL 2610395907) или положите лист бумаги на целевую поверхность
 - измерение по прозрачным, зеркальным, пористым или структурированным поверхностям может привести к получению неверных показателей
 - Измерение поверхности
 - нажмите кнопку G ③ (на дисплее появится символ ⑨)
 - направьте инструмент на первую измеряемую поверхность (**длина**)
 - нажмите "GO" (на дисплее появится символ ⑧)
 - снова нажмите "GO"; измеренная длина появится на верхней строчке дисплея
 - направьте инструмент на вторую измеряемую поверхность (**ширина**)
 - снова нажмите "GO"; измеренная ширина появится на верхней строчке дисплея, а вычисленная площадь на нижней строчке дисплея
 - снова нажмите "GO" для начала измерения новой площади
 - Измерение объема
 - нажмите кнопку H ③ (на дисплее появится символ ⑩)
 - направьте инструмент на первую измеряемую поверхность (**длина**)
 - нажмите "GO" (на дисплее появится символ ⑧)
 - снова нажмите "GO"; измеренная длина появится на верхней строчке дисплея
 - направьте инструмент на вторую измеряемую поверхность (**ширина**)
 - снова нажмите "GO"; измеренная ширина появится на верхней строчке дисплея, а вычисленная площадь на нижней строчке дисплея
 - направьте инструмент на третью измеряемую поверхность (**высота**)
 - снова нажмите "GO"; измеренная длина появится на верхней строчке дисплея, а вычисленный объем на нижней строчке дисплея
 - снова нажмите "GO" для начала измерения нового объема



- Непрерывное измерение ①
 - нажмите кнопку F ③ после включения инструмента (символ ⑫ появится на дисплее)
 - нажмите "GO" (на дисплее появится символ ⑧)
 - лазерный луч остается включенным для того, чтобы можно было непрерывно считывать фактическое расстояние
 - нажмите "GO" повторно, чтобы приостановить непрерывное измерение (текущее измеренное значение отображается на дисплее)
 - нажмите "GO" снова для повторного запуска режима непрерывного измерения
 - режим непрерывного измерения автоматически выключается через 5 минут (последнее измеренное значение остается на дисплее), а также может быть выключен посредством переключения инструмента на другой режим измерения
- Сохранение/добавление измеренных значений
 - после выполнения измерения нажмите "M+" для сохранения измеренного значения
 - на дисплее появляется буква "M", под которой промигивает знак "плюс"
 - добавьте дополнительные измеренные значения к значению, находящемуся в памяти, при помощи "M+" (по возможности, только при совпадении единиц измерения)
- Вычет измеренных значений
 - нажмите "M-", чтобы вычесть текущее измеренное значение из значения, находящегося в памяти (по возможности, только при совпадении единиц измерения)
 - на дисплее появляется буква "M", под которой промигивает знак "минус"
- Считывание данных памяти
 - при нажатии "M=" значение, сохраненное в памяти, отображается на дисплее с символом "M=" (последнее измеренное значение остается на дисплее)
 - удвойте содержимое памяти нажатием "M+"
 - установите содержимое памяти на ноль нажатием "M-"
- Сброс данных памяти

Сначала нажмите "M=", затем - "C" (буква "M" больше не отображается)
- Неудачные измерения
 - при неудачном измерении на дисплее появляется "ERROR"
 - определите причину, выполните корректирующее действие и проведите измерение снова

Возможные причины неверных измерений:

 - измерение проводилось вне пределов измерения
 - угол между лазерным лучом и отметкой цели был слишком острым
 - целевая поверхность отражает свет избыточно (например, зеркало) или недостаточно (например, черная ткань), или окружающее освещение было слишком ярким
 - приемные линзы A ③ или отверстие для лазерного луча B ③ запотели (например, в связи с быстрой переменной температуры)

- измеренные значения были прибавлены/вычтены несоответствующими измерительными устройствами

- Ремень и футляр для удобного хранения ⑬

СОВЕТЫ ПО ИСПОЛЬЗОВАНИЮ

- Если корректирующее действие не может исправить ошибку, или если на дисплее появляется надпись "FAIL", измерения можно будет производить только после ее замены; в этом случае направьте инструмент дилеру в Вашем регионе или в ближайший сервисный центр SKIL
- Не подвергайте инструмент воздействию непрерывной вибрации или экстремальных температур
- Храните инструмент в помещении в его защитной коробке
- Защищайте инструмент от пыли, влаги и прямых солнечных лучей
- Чистите инструмент с помощью влажной ветоши и слабого моющего средства
- ! **перед чисткой линз всегда удаляйте батареи**
- Не разбирайте и не модифицируйте инструмент ни коим образом
- Не изменяйте части лазерных линз

ГАРАНТИЯ / ОХРАНА

- Это изделие SKIL имеет гарантию в соответствии с установленными правилами; повреждение вследствие нормального использования, перегрузки или неверного обращения не включены в гарантию
- При неудовлетворении отправьте неразобранный инструмент со свидетельством покупки Вашему дилеру или в ближайшую станцию обслуживания фирмы Skil (адреса приведены в вебсайте www.skileurope.com)
- **Не выкидывайте электронинструмент, батареи, принадлежности и упаковку вместе с бытовым мусором** (только для стран ЕС)
 - во исполнение европейской директивы 2002/96/ЕС об утилизации отслужившего свой срок электрического и электронного оборудования и в соответствии с действующим законодательством, утилизация электронинструментов производится отдельно от других отходов на предприятиях, соответствующих условиям экологической безопасности
 - значок ⑭ напомнит Вам об этом, когда появится необходимость сдать электронинструмент на утилизацию



UA

Лазерний вимірювальний прилад 0530

ВСТУП

- Даний інструмент призначений для виміру відстаней у приміщеннях та на вулиці за допомогою проектування лазерного проміння
- При правильному користуванні цей прилад дозволяє легко та точно вимірювати довжину, площу та об'єм
- **Уважно прочитайте цю 'Інструкцію з експлуатації' і зверніть особливу увагу на правила і попередження з техніки безпеки; їх недотримання може призвести до серйозної травми (очей) ①**
- Перед першим використанням інструмента наклейте етикетку, що додається, з написом на вашій рідній мові поверх німецького тексту на попереджувальній таблиці Р ③
- Збережіть цю 'Інструкцію з експлуатації' для подальшого використання

ТЕХНІЧНІ ДАНІ

Спосіб виміру	оптичний/лазерний
Діапазон вимірів	0,2 - 20 м ')
Точність виміру (стандарт)	+/- 3,0 мм м ²)
Тривалість виміру (стандарт)	< 0,5 сек.
Найменша одиниця відліку	1 мм
Робоча температура від	-10°C до 50°C
Температура зберігання від	-20°C до 70°C
Відносна вологість (макс.)	90%
Клас лазера	2
Тип лазера	635 нм
Максимальна вихідна потужність	< 1 мВт
Діаметр лазерного проміння (під кутом прибл. 20°C)	
- на відстані 10 м	6 мм
- на відстані 20 м	16 мм
Батареї (входять у комплект)	4 x AAA (LR03) 1,5В
Акумуляторні батареї	4 x AAA (KR03) 1,2В
Автоматичне вимикання	
- лазер	після прибл. 20 сек., якщо не здійснюється вимір
- вимірювач	після прибл. 5 хв. бездіяльності
Вага	0,18 кг

- 1) Діапазон вимірів зростає залежно від того, наскільки добре проміння лазера відбивається від цільової поверхні, й наскільки яркою є крапка лазерного проміння відносно інтенсивності навколишнього освітлення
- 2) При несприятливих умовах точність виміру відхиляється на +0,06% (наприклад, при яскравому сонячному світлі)

ЕЛЕМЕНТИ ІНСТРУМЕНТА ③

- A** Приймальна лінза
- B** Отвір виходу лазерного променя
- C** Рідкокристалічний дисплей
- D** Кнопка живлення
- E** Кнопка одиниць виміру (метри/фути)
- F** Режим виміру довжини та режим безперервного виміру
- G** Режим виміру по поверхні
- H** Режим виміру об'єму
- J** Кнопка скидання даних ("C")
- K** Кнопка додавання даних до пам'яті ("M+")
- L** Кнопка відрахування даних з пам'яті ("M-")
- M** Кнопка відновлення даних у пам'яті ("M=")
- N** Кнопка початку виміру ("GO")
- P** Попереджувальна етикетка
- Q** Кришка відділення для батарей

БЕЗПЕКА

- **Не дивіться в промінь лазера (лазерне випромінювання) ②**
- **Не спрямовуйте промінь лазера на людей чи тварин**
- Не розташовуйте прилад таким чином, щоб в нього можна було навмисне чи ненавмисне заглянути
- Не дивіться в промінь лазера через будь-які оптичні прилади (такі як збільшувальне скло, телескоп чи бінокль)
- Не знімайте і не пошкоджуйте попереджувальну етикетку на приладі
- Не користуйтеся приладом у місцях, де є займісті рідини, газу чи пил
- Не користуйтеся приладом, коли поруч є діти
- Цим інструментом не повинні користуватися лица, молодші 16-ти років
- Не застосовуйте цей прилад для інших цілей ніж ті, що вказані у цій 'Інструкції з експлуатації'

ВИКОРИСТАННЯ

- Встановлення батареї ④
- ! **упевніться, що прилад вимкнений**
- використовуйте виключно марганцево-лужні або акумуляторні батареї
- переверніть пристрій догори дном
- зніміть кришку Q
- вставте 4 x батарейку на 1,5 В (зверніть увагу на дотримання правильної полярності)
- встановіть кришку Q на місце
- коли заряд батарейки слабкий, на екрані з'являється символ ⑤
- коли символ ⑤ з'являється на дисплеї у перший раз, це означає, що можна здійснити ще щонайменше 100 вимірів
- замініть батареї, коли символ ⑤ починає мигати (вже не можна проводити виміри)
- завжди замінійте повний комплект батарей
- завжди виймайте батареї з приладу, якщо він довгий час не використовується



- Вм./вим.
 - увімкніть інструмент, нажавши "on/off" або "GO" (лазерне проміння ще не увімкнене)
 - вимкніть прилад, натиснувши на "on/off"
 - через 5 хвилин бездіяльності прилад автоматично вимкнеться
- Конвертація одиниць виміру (метри/фути)
 - за замовчування вимірювання виконуються в метрах/сантиметрах
 - натисніть кнопку E ③, щоб перевести метри/сантиметри в фути/дюйми
- Робота з приладом ⑥
 - увімкніть інструмент (символ ⑦ з'являється на дисплеї, вказуючи на те, що інструмент вже перебуває в режимі виміру довжини)
 - якщо необхідно, виберіть інший режим виміру (поверхня/об'єм)
 - натисніть "GO", щоб увімкнути лазерне проміння (символ ⑧ з'явиться на дисплеї)
 - спрямуйте пристрій на цільову поверхню
 - ! **не дивіться в промінь лазера**
 - ! **не спрямовуйте промінь лазера на людей чи тварин**
 - знов натисніть "GO"; обмірюване значення з'явиться на дисплеї (лазерне проміння вимикається автоматично)
 - лазерне проміння також автоматично вимикається, якщо протягом приблизно 20 секунд після вмикання лазерного проміння виміри не були проведені
 - ! **не забувайте, що пристрій вимірює відстань від своїх задньої частини** (довжина пристрою входить до результату вимірювання)
 - натисніть "C" для скидання кожного останнього обмірюваного значення
 - багаторазово натисніть "C" для скидання кожного останнього обмірюваного значення у зворотному порядку ($m^3 - m^2$)
- Інструкції щодо правильного виконання вимірів
 - ! **не рухайте інструмент під час проведення вимірів** (за винятком випадків, коли інструмент працює в режимі безперервного виміру)
 - не закривайте приймальну лінзу A ③ та отвір для лазерного проміння B ③ під час проведення вимірів
 - при несприятливих умовах (наприклад, під час проведення вимірів при яскравому сонячному світлі) використовуйте лінзи для посилення лазеру (приладдя SKIL 2610395907) або покладіть аркуш паперу на цільову поверхню
 - результатом вимірювання по прозорим, дзеркальним, пористим або структурованим поверхням може стати отримання невірних показників
- Вимірювання площі
 - натисніть кнопку G ③ (на дисплеї з'являється символ ⑨)
 - спрямуйте пристрій на першу цільову поверхню (довжина)
 - натисніть "GO" (на дисплеї з'являється символ ⑧)
 - знову натисніть "GO"; у верхньому рядку на екрані з'явиться вимірювана довжина
- спрямуйте пристрій на другу цільову поверхню (ширина)
- знову натисніть "GO"; у верхньому рядку на екрані з'явиться вимірювана ширина, а в нижньому рядку екрана з'явиться розрахована площа
- знову натисніть "GO", щоб розпочати цілком нове вимірювання площі
- Вимірювання об'єму
 - натисніть кнопку H ③ (на дисплеї з'являється символ ⑩)
 - спрямуйте пристрій на першу цільову поверхню (довжина)
 - натисніть "GO" (на дисплеї з'являється символ ⑧)
 - знову натисніть "GO"; у верхньому рядку на екрані з'явиться вимірювана ширина
 - спрямуйте пристрій на другу цільову поверхню (ширина)
 - знову натисніть "GO"; у верхньому рядку на екрані з'явиться вимірювана ширина, а в нижньому рядку екрана з'явиться розрахована площа
 - спрямуйте пристрій на третю цільову поверхню (висота)
 - знову натисніть "GO"; у верхньому рядку на екрані з'явиться вимірювана висота, а в нижньому рядку екрана з'явиться розрахований об'єм
 - знову натисніть "GO", щоб розпочати цілком нове вимірювання об'єму
- Безперервний вимір ⑪
 - натисніть кнопку F ③ після вмикання інструменту (символ ⑫ з'явиться на дисплеї)
 - натисніть "GO" (на дисплеї з'являється символ ⑬)
 - лазерне проміння залишається увімкненим для того, щоб можна було постійно зчитувати дані про фактичну відстань
 - натисніть "GO" повторно, щоб призупинити безперервний вимір (поточне обмірюване значення вказується на дисплеї)
 - натисніть "GO" знову для повторного запуску режиму безперервного виміру
 - режим безперервного виміру автоматично вимикається через 5 хвилин (останнє обмірюване значення залишається на дисплеї), а також його можна вимкнути за допомогою перемикання пристрою на інший режим виміру
- Збереження/додання обмірюваних значень
 - після вимірювання натисніть "M+" для збереження обмірюваного значення
 - на дисплеї з'являється буква "M", під якою промигуге знак "плюс"
 - введіть додаткові обмірювані значення до значення, що перебуває в пам'яті, за допомогою "M+" (за можливістю, тільки при збігу одиниць виміру)
- Відрахування обмірюваних значень
 - натисніть "M-", щоб відрахувати поточне обмірюване значення від значення, що перебуває в пам'яті (за можливістю, тільки при збігу одиниць виміру)
 - на дисплеї з'являється буква "M", під якою часто промигуге знак "мінус"





- Зчитування даних пам'яті
 - при натисканні "M=" значення, збережене в пам'яті, відображається на дисплеї разом із символом "M=" (останнє обмірюване значення залишається на дисплеї)
 - подвійте вміст пам'яті натисканням "M+"
 - встановіть вміст пам'яті на нуль натисканням "M-"
 - Скидання даних пам'яті
 - Спочатку натисніть "M=", потім - "C" (буква "M" більше не відображається)
 - Невірні результати вимірювань
 - коли вимірювання не відбулося, на екрані з'явиться "ERROR"
 - визначте причину, виконайте корегуючі дію та знову проведіть вимір
- Можливі причини невірних вимірів:
- вимір проводився поза межами виміру
 - кут між лазерним променем і відміткою цілі був занадто гострим
 - цільова поверхня відбиває світло надлишково (наприклад, дзеркало) або недостатньо (наприклад, чорна тканина), або навколишнє освітлення було занадто яскравим
 - прийомні лінзи A ③ або отвір для лазерного променя B ③ запотіли (наприклад, у зв'язку зі швидкою зміною температури)
 - обмірювані значення були додані/відняті невідповідними вимірювальними пристроями
- Футляр для легкого та зручного зберігання, який можна носити на ремені ⑬

ПОРАДИ ПО ВИКОРИСТАНЮ

- Якщо корегуюча дія не може виправити помилку, або якщо на дисплеї з'являється напис "FAIL", подальша робота неможлива; у цьому випадку направте інструмент дилерові у Вашому регіоні або до найближчого сервісного центру SKIL
- Оберігайте прилад від тривалої вібрації та екстремальних температур
- Завжди зберігайте прилад у приміщенні і в захисній коробці (футлярі)
- Постійно оберігайте прилад від пилу, вологи та прямих сонячних променів
- Протирайте прилад вологою ганчіркою з м'яким милом
- ! **перш ніж протирати лінзу, завжди виймайте батареї**
- Не розбирайте і жодним чином не модифікуйте прилад
- Не намагайтеся змінити будь-яку деталь лінзи лазера

ГАРАНТІЯ / ОХОРОНА НАВКОЛИШНЬОЇ СЕРЕДИ

- Цей продукт SKIL гарантується у відповідності з обов'язковими/відповідно до конкретної країни, нормативно-правовими актами; пошкодження внаслідок нормального зношення, перевантаження або невідповідного поводження виключається з гарантії

- У випадку реклаमाції, надсилайте нерозібраний прилад разом з документом, що підтверджує факт його придбання, на адресу Вашого дилера або до найближчої станції технічного обслуговування фірми 'Skil' (адреси подано на сайті www.skileurope.com)
- **Не викидайте електроінструмент, батареї, належності та упаковку разом зі звичайним сміттям** (тільки для країн ЄС)
 - відповідно до європейської директиви 2002/96/ЄС щодо утилізації старих електричних та електронних приладів, в залежності з місцевим законодавством, електроінструмент, який перебував в експлуатації повинен бути утилізований окремо, безпечним для навколишнього середовища шляхом
 - малюнок ⑭ нагадає вам про це

GR

Εργαλείο μέτρησης με λέιζερ 0530

ΕΙΣΑΓΩΓΗ

- Το εργαλείο αυτό προορίζεται για τη μέτρηση αποστάσεων σε εσωτερικούς χώρους με τη βοήθεια ακτίνας λέιζερ
- Όταν χρησιμοποιείται σωστά, το εργαλείο μετρά εύκολα και με ακρίβεια το μήκος, το εμβαδόν και τον όγκο
- **Διαβάστε προσεκτικά αυτό το εγχειρίδιο χρήσεως και δώστε ιδιαίτερη προσοχή στις οδηγίες ασφαλείας και στις προειδοποιήσεις - η μη τήρηση αυτών των οδηγιών και προειδοποιήσεων θα μπορούσε να προκαλέσει σοβαρές σωματικές βλάβες (στα μάτια) ①**
- Πριν χρησιμοποιήσετε το εργαλείο για πρώτη φορά, τοποθετήστε το αυτοκόλλητο που διατίθεται στη γλώσσα σας πάνω από το Γερμανικό κείμενο της προειδοποιητικής πινακίδας P ③
- Φυλάξτε αυτό το εγχειρίδιο χρήσεως για μελλοντική αναφορά

ΤΕΧΝΙΚΑ ΧΑΡΑΚΤΗΡΙΣΤΙΚΑ

Μέθοδος μέτρησης	οπτική/λέιζερ
Εμβέλεια μέτρησης	0,2 - 20 m ¹⁾
Ακρίβεια μέτρησης (τυπική)	+/- 3,0 mm ²⁾
Διάρκεια μέτρησης (τυπική)	< 0,5 sec.
Μικρότερη ένδειξη	1 mm
Θερμοκρασία λειτουργίας	-10°C έως 50°C
Θερμοκρασία αποθήκευσης	-20°C έως 70°C
Σχετική υγρασία (μέγιστη)	90%
Κλάση λέιζερ	2
Τύπος λέιζερ	635 nm
Μέγιστη ισχύς εξόδου	< 1 mW
Διάμετρος ακτίνας λέιζερ (περίπου στους 20°C)	
- σε απόσταση 10 m	6 mm
- σε απόσταση 20 m	16 mm
Μπαταρίες (περιλαμβανόμενες)	4 x AAA (LR03) 1,5V
Επαναφορτιζόμενες μπαταρίες	4 x AAA (KR03) 1,2V



Σβήνει αυτόματα

- λείζερ

μετά από περίπου
20 sec χωρίς μέτρηση

- μετρητικό εργαλείο

μετά από περίπου
5 min αδράνειας
0,18 κιλά

Βάρος

- 1) Η εμβέλεια μέτρησης αυξάνεται ανάλογα με την ποιότητα αντανάκλασης του λείζερ από την επιφάνεια του στόχου και τη λαμπρότητα του ίχνους του λείζερ σε σχέση με την ένταση του φωτός στο περιβάλλον
- 2) Η ακρίβεια μέτρησης έχει απόκλιση +0,06% σε αντίθετες συνθήκες (π.χ. έντονη ηλιοφάνεια)

ΜΕΡΗ ΤΟΥ ΕΡΓΑΛΕΙΟΥ ③

A Φακός λήψης

B Οπή δέσμης λείζερ

C Οθόνη υγρών κρυστάλλων (LCD)

D Κουμπί εκκίνησης/στάσης

E Κουμπί μετατροπής από μέτρα σε πόδια

F Λειτουργία μέτρησης μήκους και συνεχούς μέτρησης

G Λειτουργία μέτρησης επιφάνειας

H Λειτουργία μέτρησης όγκου

J Κουμπί εκκαθάρισης ("C")

K Κουμπί πρόσθεσης στη μνήμη ("M+")

L Κουμπί αφαίρεσης από τη μνήμη ("M-")

M Κουμπί ανάκλησης από τη μνήμη ("M=")

N Κουμπί μέτρησης ("GO")

P Προειδοποιητική ετικέτα

Q Καπάκι θήκης μπαταριών

ΑΣΦΑΛΕΙΑ

- **Μην κοιτάτε απευθείας μέσα στη δέσμη του λείζερ (ακτινοβολία λείζερ) ②**
- **Μη στρέψετε τη δέσμη του λείζερ προς ανθρώπους ή ζώα**
- Μην τοποθετείτε το εργαλείο σε μια θέση στην οποία θα μπορούσε κάποιος να κοιτάξει σκόπιμα ή τυχαία μέσα στη δέσμη του λείζερ
- Μη χρησιμοποιείτε μεγεθυντικά οπτικά όργανα (π.χ. μεγεθυντικούς φακούς, τηλεσκόπια ή κιάλια) για να δείτε τη δέσμη του λείζερ
- Μην αφαιρείτε ή αχρηστεύετε την προειδοποιητική ετικέτα που έχει επικολληθεί στο εργαλείο
- Μη χρησιμοποιείτε το εργαλείο σε χώρους στους οποίους υπάρχουν εύφλεκτα υγρά, αέρια ή σκόνες
- Μη χρησιμοποιείτε το εργαλείο εάν υπάρχουν παιδιά στον ίδιο χώρο
- Αυτό το εργαλείο δεν πρέπει να χρησιμοποιείται από άτομα ηλικίας κάτω των 16 ετών
- Μη χρησιμοποιείτε το εργαλείο για σκοπούς διαφορετικούς από αυτούς που αναφέρονται στο παρόν εγχειρίδιο χρήσεως

ΧΡΗΣΗ

- Τοποθέτηση μπαταριών ④
! βεβαιωθείτε ότι το εργαλείο είναι απενεργοποιημένο

- χρησιμοποιήστε αποκλειστικά αλκαλικές ή επαναφορτιζόμενες μπαταρίες
- αναποδογυρίστε το εργαλείο
- αφαιρέστε το καπάκι Q
- τοποθετήστε 4 x μπαταρία 1,5V (δώστε προσοχή στη σωστή πολικότητα)
- τοποθετήστε το καπάκι Q
- όταν η τάση της μπαταρίας είναι χαμηλή θα εμφανιστεί το σύμβολο ⑤ στην οθόνη
- όταν εμφανιστεί το σύμβολο ⑤ στην οθόνη για πρώτη φορά, μπορούν να γίνουν ακόμα τουλάχιστον 100 μετρήσεις
- αντικαταστήστε τις μπαταρίες όταν αρχίσει να αναβοσβήνει το σύμβολο ⑤ (δεν είναι δυνατή άλλη μέτρηση)
- οι μπαταρίες θα πρέπει πάντοτε να αντικαθίστανται όλες ταυτόχρονα
- οι μπαταρίες θα πρέπει πάντοτε να αφαιρούνται από το εργαλείο, όταν αυτό δεν πρόκειται να χρησιμοποιηθεί για μεγάλο χρονικό διάστημα
- Ενεργοποίηση/απενεργοποίηση
 - ανάπτε το εργαλείο πατώντας είτε τον διακόπτη "on/off" είτε το "GO" (δεν ανάβει ακόμα η ακτίνα λείζερ)
 - απενεργοποιήστε το εργαλείο πιέζοντας "on/off"
 - το εργαλείο σβήνει αυτόματα μετά από 5 λεπτά αδράνειας
- Μετατροπή από μέτρα σε πόδια
 - ως προεπιλογή, οι μετρήσεις πραγματοποιούνται σε μέτρα/εκατοστά
 - πιέστε το πλήκτρο E ③ για μετατροπή από μέτρα/εκατοστά σε πόδια/ίντσες
- Χειρισμός του εργαλείου ⑥
 - ανάπτε το εργαλείο (εμφανίζεται στην οθόνη το σύμβολο ⑦ επισμαίνοντας ότι το εργαλείο είναι ήδη σε λειτουργία μέτρησης μήκους)
 - επιλέξτε άλλη λειτουργία μέτρησης (επιφάνειας/όγκου), αν χρειαστεί
 - πατήστε το "GO" για να ανάψετε την ακτίνα λείζερ (εμφανίζεται στην οθόνη το σύμβολο ⑧)
 - στρέψτε το εργαλείο προς την επιφάνεια-στόχο
 - ! μην κοιτάτε απευθείας μέσα στη δέσμη του λείζερ**
 - ! μη στρέψετε τη δέσμη του λείζερ προς ανθρώπους ή ζώα**
 - πατήστε πάλι το "GO" - εμφανίζεται στην οθόνη η τιμή της μέτρησης (η ακτίνα λείζερ σβήνει αυτόματα)
 - η ακτίνα λείζερ σβήνει επίσης αυτόματα μετά από 30 δευτερόλεπτα περίπου από τη στιγμή που θα ανάψει, αν δεν γίνει καμία μέτρηση
 - ! έχετε υπόψη σας ότι το εργαλείο μετρά από την πίσω του πλευρά** (το μήκος του εργαλείου περιλαμβάνεται στο αποτέλεσμα της μέτρησης)
 - πατήστε το "C" για να σβήσετε την τελευταία τιμή που μετρήθηκε
 - πατήστε το "C" για να σβήσετε την τελευταία από τις τιμές που έχουν μετρηθεί με αντίστροφη σειρά (m³ - m²)



- Οδηγίες για σωστές μετρήσεις
 - ! **το εργαλείο δεν πρέπει να κουνθεί κατά τη μέτρηση** (παρά μόνο σε λειτουργία συνεχούς μέτρησης)
 - δεν πρέπει να σκεπάζεται ο φακός λήψης A ③ και το στόμιο της ακτίνας λέιζερ B ③ κατά τη μέτρηση
 - σε αντίξοες συνθήκες (π.χ. κατά τη μέτρηση στο ύπαιθρο με δυνατό ήλιο) χρησιμοποιήστε ειδικούς φακούς ενίσχυσης του λέιζερ (αξεσουάρ SKIL 2610395907) ή τοποθετήστε ένα κομμάτι χαρτί στην επιφάνεια του στόχου
 - η μέτρηση πάνω σε διαφανή, ανακλαστική, πορώδη ή ανάγλυφη επιφάνεια μπορεί να οδηγήσει σε λάθος μέτρηση
- Μέτρηση εμβαδού
 - πιέστε το πλήκτρο G ③ (ανάβει στην οθόνη το σύμβολο ⑨)
 - στρέψτε το εργαλείο προς την πρώτη επιφάνεια-στόχο (**μήκος**)
 - πιέστε “GO” (ανάβει στην οθόνη το σύμβολο ⑧)
 - πιέστε άλλη μία φορά “GO” - το μετρούμενο μήκος εμφανίζεται στην επάνω σειρά της οθόνης
 - στρέψτε το εργαλείο προς τη δεύτερη επιφάνεια-στόχο (**πλάτος**)
 - πιέστε άλλη μία φορά “GO” - το μετρούμενο πλάτος εμφανίζεται στην επάνω σειρά της οθόνης, ενώ το υπολογισθέν εμβαδόν εμφανίζεται στην κάτω σειρά της οθόνης
 - πιέστε άλλη μία φορά “GO” για να ξεκινήσετε μια νέα μέτρηση εμβαδού
- Μέτρηση όγκου
 - πιέστε το πλήκτρο H ③ (ανάβει στην οθόνη το σύμβολο ⑩)
 - στρέψτε το εργαλείο προς την πρώτη επιφάνεια-στόχο (**μήκος**)
 - πιέστε “GO” (ανάβει στην οθόνη το σύμβολο ⑥)
 - πιέστε άλλη μία φορά “GO” - το μετρούμενο μήκος εμφανίζεται στην επάνω σειρά της οθόνης
 - στρέψτε το εργαλείο προς τη δεύτερη επιφάνεια-στόχο (**πλάτος**)
 - πιέστε άλλη μία φορά “GO” - το μετρούμενο πλάτος εμφανίζεται στην επάνω σειρά της οθόνης, ενώ το υπολογισθέν εμβαδόν εμφανίζεται στην κάτω σειρά της οθόνης
 - στρέψτε το εργαλείο προς την τρίτη επιφάνεια-στόχο (**ύψος**)
 - πιέστε άλλη μία φορά “GO” - το μετρούμενο ύψος εμφανίζεται στην επάνω σειρά της οθόνης, ενώ ο υπολογισθείς όγκος εμφανίζεται στην κάτω σειρά της οθόνης
 - πιέστε άλλη μία φορά “GO” για να ξεκινήσετε μια νέα μέτρηση όγκου
- Λειτουργία συνεχούς μέτρησης ⑪
 - πατήστε το κουμπί F ③ αφού ανάψετε το εργαλείο (εμφανίζεται στην οθόνη το σύμβολο ⑫)
 - πιέστε “GO” (ανάβει στην οθόνη το σύμβολο ⑧)
 - η ακτίνα λέιζερ παραμένει αναμμένη και λαμβάνεται συνεχώς μέτρηση της απόστασης
 - πατήστε πάλι το “GO” για να διακόψετε τη συνεχή μέτρηση (εμφανίζεται στην οθόνη η τελευταία τιμή της απόστασης)
- πατήστε πάλι “GO” για να αρχίσετε πάλι τη συνεχή μέτρηση
- η λειτουργία συνεχούς μέτρησης διακόπεται αυτόματα μετά από 5 λεπτά (παραμένει στην οθόνη η τελευταία τιμή της απόστασης)
- Αποθήκευση/πρόσθεση μετρούμενων τιμών
 - αφού πάρετε μια μέτρηση, πατήστε “M+” για να αποθηκεύσετε την τιμή της μέτρησης
 - εμφανίζεται στην οθόνη το γράμμα “M” και αναβοσβήνει σύντομα από κάτω το σύμβολο του συν
 - μπορείτε να προσθέσετε επόμενες τιμές μέτρησης πατώντας το “M+” (είναι εφικτό μόνο αν οι μονάδες μέτρησης είναι οι ίδιες)
- Αφαίρεση τιμών μέτρησης
 - πατήστε το “M-” για να αφαιρέσετε την τρέχουσα τιμή μέτρησης από την τιμή της μνήμης (είναι εφικτό μόνο αν οι μονάδες μέτρησης είναι οι ίδιες)
 - εμφανίζεται στην οθόνη το γράμμα “M” και αναβοσβήνει σύντομα από κάτω το σύμβολο του πλην
- Ανάγνωση της μνήμης
 - πατώντας το “M=” εμφανίζεται η τιμή που είναι αποθηκευμένη στη μνήμη μαζί με το σύμβολο “M=” (παραμένει στην οθόνη η τελευταία τιμή της απόστασης)
 - διπλασιάστε το περιεχόμενο της μνήμης πατώντας “M+”
 - μηδενίστε το περιεχόμενο της μνήμης πατώντας “M-”
- Διαγραφή της μνήμης
 - Πατήστε πρώτα το “M=” και στη συνέχεια πατήστε το “C” (δεν εμφανίζεται πλέον το “M”)
- Λανθασμένη μέτρηση
 - όταν η μέτρηση δεν ήταν επιτυχής εμφανίζεται “ERROR” στην οθόνη
 - προσδιορίστε την αιτία, διορθώστε το πρόβλημα και πραγματοποιήστε ξανά τη μέτρηση
- Πιθανές αιτίες λανθασμένης μέτρησης:
 - η μέτρηση πραγματοποιήθηκε εκτός του εύρους μέτρησης
 - η γωνία μεταξύ της ακτίνας λέιζερ και του στόχου ήταν πολύ οξεία
 - η επιφάνεια στόχος αντανάκλασθηκε πολύ έντονα (π.χ. καθρέπτης) ή μη επαρκώς (π.χ. μαύρο ύφασμα) ή το περιβάλλον φως ήταν πολύ έντονο
 - ο φακός λήψης A ③ ή το άνοιγμα της ακτίνας λέιζερ B ③ ήταν θολά (π.χ. λόγω απότομης μεταβολής θερμοκρασίας)
 - οι τιμές μέτρησης προστέθηκαν/αφαιρέθηκαν με τη χρήση μονάδων μέτρησης που δεν αντιστοιχούσαν σε αυτές
- Θήκη ζώνης για εύκολη και άνετη αποθήκευση ⑬

ΟΔΗΓΙΕΣ ΕΦΑΡΜΟΓΗΣ

- Όταν μια ενέργεια διόρθωσης δεν μπορεί να διορθώσει ένα σφάλμα ή όταν στην οθόνη εμφανιστεί το μήνυμα “FAIL”, τότε δεν είναι πλέον δυνατή η μέτρηση - σε αυτή την περίπτωση, αποστείλετε το εργαλείο στον πλησιέστερο αντιπρόσωπο ή κέντρο σέρβις της SKIL



- Μην εκθέτετε το εργαλείο σε συνεχείς δονήσεις ή σε εξαιρετικά υψηλές ή χαμηλές θερμοκρασίες
- Το εργαλείο θα πρέπει πάντοτε να αποθηκεύεται σε εσωτερικούς χώρους και μέσα στην προστατευτική συσκευασία / θήκη του
- Φροντίστε ώστε το εργαλείο να μην εκτίθεται σε σκόνες, υγρασία και άμεση ηλιακή ακτινοβολία
- Καθαρίζετε το εργαλείο με ένα υγρό πανί και απαλό σαπούνι
! αφαιρείτε πάντοτε της μπαταρίες πριν καθαρίσετε τον φακό
- Μην αποσυναρμολογείτε ή τροποποιείτε με οποιονδήποτε τρόπο το εργαλείο
- Μην επιχειρήσετε να αλλάξετε οποιοδήποτε μέρος του φακού του λέιζερ

ΕΓΓΥΗΣΗ / ΠΕΡΙΒΑΛΛΟΝ

- Για αυτό το προϊόν της SKIL παρέχεται εγγύηση σύμφωνα με τις νομικές διατάξεις που ισχύουν στη χώρα σας - βλάβες που οφείλονται σε φυσιολογική φθορά, υπερφόρτιση ή λανθασμένη χρήση δεν καλύπτονται από την εγγύηση
- Σε περίπτωση παραπόνου, στείλτε το εργαλείο χωρίς να τον αποσυναρμολογήσετε και συνοδευόμενο από την απόδειξη αγοράς στον αντιπρόσωπό μας ή στον πλησιέστερο σταθμό τεχνικής υποστήριξης Skil (οι διευθύνσεις αναφέρονται στον δικτυακό μας τόπο www.skileurope.com)
- Μην πετάτε τα ηλεκτρικά εργαλεία, μπαταρίες, εξαρτήματα και συσκευασία στον κάδο οικιακών απορριμμάτων (μόνο για τις χώρες της ΕΕ)
 - σύμφωνα με την ευρωπαϊκή οδηγία 2002/96/ΕΚ περί ηλεκτρικών και ηλεκτρονικών συσκευιών και την ενσωμάτωσή της στο εθνικό δίκαιο, τα ηλεκτρικά εργαλεία πρέπει να συλλέγονται ξεχωριστά και να επιστρέφονται για ανακύκλωση με τρόπο φιλικό προς το περιβάλλον
 - το σύμβολο ⑭ θα σας το θυμίσει αυτό όταν έλθει η ώρα να πετάξετε τις

RO

Aparat de măsurare cu laser 0530

INTRODUCERE

- Acest instrument este destinat măsurării distanțelor atât în exterior cât și în interior prin intermediul proiectării prin fascicul laser
- Atunci când este utilizat în mod adecvat, această sculă măsoară ușor și exact lungimea, suprafața și volumul
- Citiți cu atenție acest manual de instrucțiuni și acordați o atenție specială instrucțiunilor de securitate și avertizare; neglijarea acestora poate duce la vătămări grave (ale ochilor) ①
- Înainte de a folosi instrumentul pentru prima oară, lipiți eticheta sau mesajul de avertizare tradus în limba dvs. deasupra textului în germană P ③
- Păstrați acest manual de utilizare pentru referințe ulterioare

CARACTERISTICI TEHNICE

Metodă de măsurare	optică/laser
Rază de măsurare	0,2 - 20 m ①)
Precizia măsurării (caracteristică)	+/- 3,0 mm ②)
Durată de măsurare (caracteristică)	< 0,5 sec.
Unitate indicatoare minimă	1 mm
Temperatura de operare	-10°C până la 50°C
Temperatura de depozitare	-20°C până la 70°C
Umiditate relativă (max.)	90%
Clasa laserului	2
Tipul laserului	635 nm
Puterea maximă de ieșire	< 1 mW
Diametru fascicul laser (la aproximativ 20°C)	
- la 10 m distanță	6 mm
- la 20 m distanță	16 mm
Baterii (incluse)	4 x AAA (LR03) 1,5V
Baterii reîncărcabile	4 x AAA (KR03) 1,2V
Oprire automată	
- laser	după aprox. 20 sec. pauză măsurare
- instrument de măsurare	după aprox. 5 min. de repaus
Masa	0,18 kg

- 1) Raza de măsurare crește în funcție de cât de bine este reflectat fasciculul laser din suprafața țintă și cât de luminos este punctul laser față de intensitatea luminii ambientale
- 2) Precizia de măsurare deviază cu +0,06% în condiții nefavorabile (spre exemplu lumină intensă a soarelui)

ELEMENTELE SCULEI ③

- A Lentilă receptie
- B Orificiu raze laser
- C Afișaj LCD
- D Buton pornit/oprit
- E Buton de conversie metri/picioare
- F Mod măsurare lungime și mod măsurare continuă
- G Mod măsurare suprafață
- H Mod măsurare volum
- J Buton ștergere ("C")
- K Buton adăugare memorie ("M+")
- L Buton scădere memorie ("M-")
- M Buton recuperare memorie ("M=")
- N Buton măsurare ("GO")
- P Etichetă de avertizare
- Q Capac compartiment baterii

PROTECȚIE

- Nu priviți în raza laser (fasciculul laser) ②
- Nu îndreptați fasciculul laser spre persoane sau animale
- Nu amplasați instrumentul în poziție în care se poate privi în fascicul intenționat sau neintenționat
- Nu folosiți nici-un fel de instrument optic (lupă, telescop, binoclu) pentru a privi în fasciculul laser
- Nu înlăturați sau distrugeți eticheta de avertizare de pe sculă

- Nu operați cu instrumentul în prezența lichidelor sau gazelor inflamabile sau a prafului
- Nu operați cu instrumentul în prezența copiilor prin apropiere
- Această sculă nu ar trebui folosită de către persoane sub 16 ani
- Nu utilizați scula în alte scopuri decât în scopul menționat în manualul de utilizare

UTILIZAREA

- Instalarea bateriilor ④
 - ! **asigurați-vă că scula nu este în stare de funcționare**
 - folosiți exclusiv baterii alcaline cu mangan sau baterii reîncărcabile
 - întoarceți instrumentul invers
 - se îndepărtează capacul Q
 - inserați 4 x bateria de 1,5V (fiți atenți la polaritatea corectă)
 - se montează capacul Q
 - dacă bateria este descărcată, pe afișaj va apărea simbolul ⑤
 - când simbolul ⑤ apare în display prima oară, mai sunt posibile încă cel puțin 100 de măsurări
 - înlocuiți bateriile când simbolul ⑤ începe să clipească (măsurarea nu mai este posibilă)
 - întotdeauna înlocuiți întregul set de baterii
 - întotdeauna scoateți bateriile din sculă, dacă nu o veți folosi timp îndelungat
- Pornire/oprire (On/off)
 - porniți instrumentul fie apăsând pe "on/off" fie apăsând pe "GO" (fasciculul laser nu este încă pornit)
 - scula se oprește prin apăsarea "on/off"
 - aparatul se oprește automat după 5 minute de repaus
- Conversie metri/picioare
 - măsurătorile se efectuează automat în metri/centimetri
 - apăsați butonul E ③ pentru convertirea metrilor/centimetrelor în picioare/inci
- Operarea cu scula ⑥
 - porniți aparatul (simbolul ⑦) apare pe ecran, indicând faptul că aparatul este deja în modul de măsurare a lungimii)
 - dacă doriți, selectați alt mod de măsurare (suprafață/volum)
 - apăsați pe "GO" pentru a porni fasciculul laser (simbolul ⑧) va apărea pe ecran)
 - îndreptați scula spre suprafața țintă
 - ! **nu priviți în raza laser**
 - ! **nu îndreptați fasciculul laser spre persoane sau animale**
 - apăsați încă o dată pe "GO"; valoarea măsurată apare pe ecran (fasciculul laser se întrerupe automat)
 - fasciculul laser se întrerupe automat și atunci când timp de aproximativ 20 de secunde după pornirea acestuia nu s-au efectuat măsurări
 - ! **rețineți faptul că scula măsoară începând din spatele acesteia** (lungimea sculei este inclusă în rezultatul măsurătorii)
 - apăsați pe "C" pentru a șterge ultima valoare individuală măsurată

- apăsați "C" în mod repetat pentru a șterge ultimele valori individual măsurate în ordine inversă ($m^3 - m^2$)
- Instrucțiuni pentru o măsurare corespunzătoare
 - ! **nu mișcați aparatul în timpul măsurării** (cu excepția modului de măsurare continuă)
 - nu acoperiți lentila de recepție A ③ și deschiderea fasciculului laser B ③ în timpul măsurării
 - în condiții nefavorabile (cum ar fi măsurători afară la lumină intensă a soarelui) folosiți sticlă de amplificare cu laser (accesoriu SKIL 2610395907) sau aplicați o bucată de hârtie pe suprafața țintă)
 - măsurarea în fața suprafețelor transparente, reflectorizante, poroase sau structurate poate da rezultate greșite
- Măsurarea suprafeței
 - apăsați butonul G ③ (pe afișaj va apărea simbolul ⑨)
 - îndreptați scula spre prima suprafața țintă (**lungime**)
 - apăsați "GO" (pe afișaj va apărea simbolul ⑩)
 - apăsați din nou "GO"; lungimea măsurată va apărea pe prima poziție a afișajului
 - îndreptați scula spre a doua suprafața țintă (**lățime**)
 - apăsați din nou "GO"; lățimea măsurată va apărea pe prima poziție a afișajului în timp ce suprafața calculată apare pe ultima poziție a afișajului
 - apăsați din nou "GO" pentru a efectua măsurarea unei noi suprafețe
- Măsurarea volumului
 - apăsați butonul H ③ (pe afișaj va apărea simbolul ⑩)
 - îndreptați scula spre prima suprafața țintă (**lungime**)
 - apăsați "GO" (pe afișaj va apărea simbolul ⑩)
 - apăsați din nou "GO"; lungimea măsurată va apărea pe prima poziție a afișajului
 - îndreptați scula spre a doua suprafața țintă (**lățime**)
 - apăsați din nou "GO"; lățimea măsurată va apărea pe prima poziție a afișajului în timp ce suprafața calculată apare pe ultima poziție a afișajului
 - îndreptați scula spre a treia suprafața țintă (**înălțime**)
 - apăsați din nou "GO"; înălțimea măsurată va apărea pe prima poziție a afișajului în timp ce suprafața calculată apare pe ultima poziție a afișajului
 - apăsați din nou "GO" pentru a începe măsurarea unei noi suprafețe
- Măsurare continuă ⑪
 - apăsați pe butonul F ③ după pornirea instrumentului (simbolul ⑫) va apărea pe ecran)
 - apăsați "GO" (pe afișaj va apărea simbolul ⑩)
 - fasciculul laser rămâne pornit, astfel că distanța reală poate fi citită în mod continuu)
 - apăsați "GO" încă o dată pentru întreruperea măsurării continue (valoarea curent măsurată este indicată pe ecran)
 - apăsați "GO" încă o dată pentru a porni din nou măsurarea continuă
 - modul de măsurare continuă se oprește automat după 5 minute (ultima valoare măsurată rămâne indicată pe ecran); acest mod poate fi oprit și prin selectarea unui alt mod de măsurare
- Salvarea/adăugarea de valori măsurate
 - după ce faceți o măsurare, apăsați "M+" pentru salvarea valorii măsurate
 - litera "M" apare pe ecran și semnul plus de sub ea clipește scurt

- adăugați în memorie valori măsurate adiționale cu "M+" (posibil doar când unitățile de măsură corespund)
- Scăderea valorilor măsurate
 - apăsați "M-" pentru a scădea valoarea măsurată din valoarea memorată (posibil doar când unitățile de măsură corespund)
 - litera "M" apare pe ecran și semnul minus de sub ea clipește scurt
- Citirea memoriei
 - dacă apăsați "M=", valoarea salvată în memorie este afișată împreună cu simbolul "M=" (ultima valoare măsurată rămâne indicată pe ecran)
 - dublați conținutul memoriei prin apăsarea "M+"
 - setați conținutul memoriei la zero apăsând "M-"
- Ștergerea memoriei

Prima dată apăsați "M=", apoi apăsați "C" (litera "M" nu mai este afișată)
- Măsurare eronată
 - dacă măsurarea este eronată, pe afișaj apare "ERROR"
 - determinați cauza, luați măsuri corective și faceți din nou măsurătoarea

Possible cauze ale managementului defectuos:

 - măsurarea a fost făcută în afara ariei de măsurare
 - unghiul între raza laser și țintă a fost prea ascuțit
 - suprafața țintă a reflectat prea intens (spre exemplu oglindă) sau insuficient (spre exemplu material negru), sau lumina ambientului a fost prea puternică
 - lentila de recepție A ③ sau deschiderea razei laser B ③ a fost aburită (spre exemplu datorită unei schimbări rapide de temperatură)
 - din valorile măsurate au fost adăugate/scăzute unitățile de măsurare necorespunzătoare
- Borsetă pentru stocare ușoară și confortabilă ⑬

SFATURI PENTRU UTILIZARE

- Când operațiunile de corectare nu pot corecta o eroare, sau când ecranul afișează "FAIL", atunci măsurarea nu mai este posibilă; în acest caz, trimiteți-i instrumentul distribuitorului dvs. sau celei mai apropiate stație de service SKIL
- Nu expuneți scula la vibrații continue sau la temperaturi extrem de înalte sau scăzute
- Întotdeauna păstrați scula în interior, în cutia/husa ei de protecție
- Întotdeauna feriiți scula de praf, umezeală și raze solare directe
- Curățați scula cu o cârpă umedă și săpun moale
- ! **Întotdeauna scoateți bateriile înainte de a curăța lentilele**
- Nu desfaceți sau modificați scula în nici un mod
- Nu încercați să înlocuiți nici-o piesă din lentilele laserului

GARANȚIE / MEDIUL

- Acest aparat SKIL este garantat conform regulamentelor pe țări; defecțiuni cauzate de uzaj normal, supraîncărcare sau mod de folosire inadecvat se înscriu în afara garanției

- În cazul unei nemulțumiri, trimiteți scula pentru panouri nedemontate, împreună cu dovada de cumpărare, la furnizorul dvs sau la cea mai apropiată stație de întreținere Skil (adresele sunt notate pe pagina www.skileurope.com)
- **Nu aruncați sculele electrice, bateriile, accesoriile sau ambalajele direct la pubelele de gunoi** (numai pentru țările din Comunitatea Europeană)
 - Directiva Europeană 2002/96/EC face referire la modul de aruncare a echipamentelor electrice și electronice și modul de aplicare a normelor în conformitate cu legislația națională; sculele electrice în momentul în care au atins un grad avansat de uzură și trebuie aruncate, ele trebuie colectate separat și reciclate într-un mod ce respectă normele de protecție a mediului înconjurător
 - simbolul ⑭ vă va atenționa asupra modului în care se face această aruncare

BG

Лазерен измервателен уред 0530

УВОД

- Този уред е предназначен за измерване на разстояние в закрити помещения и на открито посредством проектиране на лазерен лъч
- Когато се използва правилно, уредът измерва лесно и точно дължини, повърхнини и обеми
- **Внимателно прочетете това ръководство и обърнете специално внимание на инструкциите за безопасност и предупрежденията; неспаането им може да доведе до сериозно увреждане (на очите) ①**
- Преди да използвате уреда за първи път, залепете доставения стикер на вашия роден език върху предупредителния текст на немски език P ③
- Запазете това ръководство за бъдещи справки

ТЕХНИЧЕСКИ ПАРАМЕТРИ

Метод на измерване	оптичен/лазер
Диапазон на измерване	0.2 - 20 m ¹⁾
Точност на измерване (обикновена)	+/- 3,0 mm ²⁾
Продължителност на измерване (обикновена)	< 0,5 сек.
Най-малка единица за индикации	1 mm
Температураот	-10°C до 50°C
Температура на съхранениеот	-20°C до 70°C
Относителна влажност (макс.)	90%
Клас лазер	2
Вид лазер	635 nm
Максимална изходна мощност	< 1 mW
Диаметър на лазерния лъч (при припл. 20°C)	
- на разстояние 10 m	6 mm
- на разстояние 20 m	16 mm
Батерии (включени)	4 x AAA (LR03) 1.5V
Презаредими батерии	4 x AAA (KR03) 1.2V

Автоматично изключване

- лазер след прил. 20 сек. неизмерване
 - уред за измерване след прил. 5 минути ако не ползвате уреда
- Тегло 0,18 kg

- 1) Диапазонът на измерване се увеличава в зависимост от това, колко добре се отразява светлината на лазера от повърхността на целта и колко ярка е точката на лазера по отношение на интензитета на околната светлина.
- 2) Точността на измерване се отклонява +0,06% при неблагоприятни условия (напр. интензивна слънчева светлина)

ЕЛЕМЕНТИ НА ИНСТРУМЕНТА ③

- A Приемаща леща
- B Отвор за лазерния лъч
- C LCD дисплей
- D Бутон за включване/изключване
- E Бутон за преобразуване метри/футове
- F Режим на измерване на дължина и продължително измерване
- G Режим на измерване на повърхността
- H Режим на измерване на обема
- J Бутон за изчистване ("C")
- K Бутон за добавяне на памет ("M+")
- L Бутон за изваждане на памет ("M-")
- M Бутон за възвръщане на памет ("M=")
- N Бутон за измерване ("GO")
- P Табелка с предупредителен надпис
- Q Капак на отделението за батерии

БЕЗОПАСНОСТ

- **Не гледайте в лазерния лъч (лазерно лъчение) ②**
- **Не насочвайте лазерния лъч срещу хора или животни**
- Не поставяйте инструмента в положение, при което някой може волно или неволно да погледне в лазерния лъч
- Не използвайте каквито и да било увеличителни оптически инструменти (като напр. очила, телескопи или бинокли), за да гледате лазерния лъч
- Не отстранявайте и не повреждайте табелката с предупредителния надпис върху инструмента
- Не работете с инструмента в присъствие на възпламеними течности, газове или прах
- Не работете с инструмента, ако наоколо има деца
- Машината е забранена за употреба от лица под 16 години
- Не използвайте инструмента за цели, различни от споменатите в настоящето ръководство

УПОТРЕБА

- Поставяне на батерии ④
- ! **убедете се, че инструментът е изключен**
- използвайте изключително алкално-манганови или презаредими батерии

- обърнете инструмента надолу
- свалете капака Q
- поставете 4 x батерия 1,5V (обърнете внимание на правилното насочване на полюсите)
- поставете капака Q
- когато батерията е разредена, на дисплея се появява символа ⑤
- когато символът ⑤ се появи на екрана за първи път, все още са възможни поне 100 измервания
- сменете батериите, когато символът ⑤ започне да свети (измерване вече не е възможно)
- винаги сменяйте и двете батерии
- винаги изваждайте батериите от инструмента, ако няма да го използвате дълго време
- Включено/изключено (On/off)
- включете уреда, като натиснете бутона "on/off" или "GO" (лазерният лъч все още не е включен)
- изключете уреда чрез бутон "on/off"
- ако не ползвате уреда, той се изключва автоматично след 5 минути
- Преобразуване метри/футове
- по подразбиране измерванията са в метри/сантиметри
- натиснете бутона E ③, за да преобразувате метри/сантиметри във футове/инчове
- Работа с инструмента ⑥
- включете уреда (символът ⑦ се появява на екрана, показвайки, че уредът вече е в режим измерване на дължина)
- изберете друг режим на измерване (повърхност/обем), ако желаете
- натиснете бутона "GO", за да включите лазерния лъч (символът ⑧ ще се появи на екрана)
- насочете уреда към измерваната повърхнина
- ! **не гледайте в лазерния лъч**
- ! **не насочвайте лазерния лъч срещу хора или животни**
- натиснете отново бутона "GO"; измерената стойност се появява на екрана (лазерният лъч се изключва автоматично)
- лазерният лъч се изключва автоматично също и ако в продължение на 20 секунди след включването му не бъде извършено измерване
- ! **имайте предвид, че уредът измерва от задната си част** (дължината на уреда влиза в резултата от измерването)
- натиснете "C", за да изчистите последната отделна измерена стойност
- натиснете "C" няколко пъти, за да изчистите последните отделни измерени стойности в обратен ред (m³ - m²)
- Инструкции за правилно измерване
- ! **не движете уреда по време на измерване** (освен в режим на продължително измерване)
- не покривайте приемащата леща A ③ и отвора на лазерния лъч B ③ когато измервате
- при неблагоприятни условия (напр. когато извършвате измервания на открито при интензивна слънчева светлина) използвайте усиливащите стъкла на лазера (SKIL аксесоар 2610395907) или поставете парче хартия върху повърхността на целта



- измерване срещу прозрачни, отразителни, порести или структурни повърхности може да доведе до неправилни резултати от измерването
- Измерване на повърхнина
 - натиснете бутон G ③ (на дисплея се появява символа ⑨)
 - насочете уреда към първата измервана повърхнина (**дължина**)
 - натиснете "GO" (на дисплея се появява символа ⑧)
 - натиснете "GO" отново ; измерваната дължина се появява на най-горния ред на дисплея
 - насочете уреда към втората измервана повърхнина (**широчина**)
 - натиснете "GO" отново; измераната широчина се появява на най-горния ред на дисплея, а изчислената повърхнина – на най-долния ред
 - натиснете "GO" отново, за да започнете ново измерване на повърхнина
- Измерване на обем
 - натиснете бутон H ③ (на дисплея се появява символа ⑩)
 - насочете уреда към първата измервана повърхнина (**дължина**)
 - натиснете "GO" (на дисплея се появява символа ⑧)
 - натиснете "GO" отново ; измерваната дължина се появява на най-горния ред на дисплея
 - насочете уреда към втората измервана повърхнина (**широчина**)
 - натиснете "GO" отново; измераната широчина се появява на най-горния ред на дисплея, а изчислената повърхнина – на най-долния ред
 - насочете уреда към третата измервана повърхнина (**височина**)
 - натиснете "GO" отново; измераната височина се появява на най-горния ред на дисплея, а изчисленият обем – на най-долния ред
 - натиснете "GO" отново, за да започнете ново измерване на обем
- Продължително измерване ⑪
 - натиснете бутон F ③ след като включите уреда (символът ⑫ ще се появи на екрана)
 - натиснете "GO" (на дисплея се появява символа ⑧)
 - лазерният лъч остава включен, така че действителното разстояние може да бъде прочетено многократно
 - натиснете "GO" отново, за да прекратите продължителното измерване (текущата стойност на измерването е показана на екрана)
 - натиснете отново "GO" за рестартиране на продължителното измерване
 - режимът на продължително измерване автоматично се изключва след 5 минути (последната измерена стойност остава показана на екрана), като може да бъде изключен също чрез избиране на друг режим на измерване
- Съхраняване / добавяне на измерени стойности
 - след като сте направили измерването, натиснете "M+" за съхраняване на измерената стойност

- буквата "M" се появява на екрана и знакът плюс отдолу светва за кратко
 - добавете допълнителни измерени стойности към запамената стойност с "M+" (възможно е само когато мерните единици си съответстват)
 - Изваждане на измерени стойности
 - натиснете "M-", за да извадите текущата измерена стойност от запамената стойност (възможно е само когато мерните единици си съответстват)
 - буквата "M" се появява на екрана и знакът минус отдолу светва за кратко
 - Четене на паметта
 - когато натиснете "M=", стойността, съхранена в паметта, се показва на екрана заедно със символа "M=" (последната измерена стойност остава показана на екрана)
 - удвоява съдържанието на паметта чрез натискане на "M+"
 - свежда съдържанието на паметта на нула чрез натискане на "M-"
 - Изчистване на паметта

Първо натиснете "M=", след това натиснете "C" (буквата "M" вече не е на екрана)
 - Погрешни измервания
 - когато измерването е неуспешно, на дисплея се появява "ERROR"
 - определете причината, предприемете коригиращо действие и извършете измерването повторно
- Вероятни причини за неправилно измерване:
- измерването е било направено извън диапазона за измерване
 - ъгълът между лазерния лъч и целта е бил твърде остър
 - повърхността на целта се е отразявала твърде силно (напр. огледало) или недостатъчно (напр. черен плат), или околната светлина е била твърде ярка
 - приемащите лещи A ③ или отворът на лазерния лъч B ③ са били замъглени (напр. поради бърза температурна промяна)
 - измерените стойности са били добавени / извадени с несъответстващи мерни единици
- Чанта за колан за лесно и удобно съхранение ⑬


УКАЗАНИЯ ЗА РАБОТА

- Когато дадена грешка не може да се поправи с коригиращо действие, или когато на екрана се появи "FAIL", вече не е възможно измерване; в този случай изпратете уреда до вашия дилър или до най-близкия сервиз на SKIL
- Не излагайте инструмента на продължителни вибрации или на изключително високи или ниски температури
- Винаги съхранявайте инструмента на закрито предпазната му кутия
- Винаги пазете инструмента от прах, влага и преки слънчеви лъчи



- Почиствайте инструмента с влажно парче плат и мек миеш препарат
! преди почистване на лещата винаги изваждайте батериите
- Не разглобявайте и не видоизменяйте инструмента по никакъв начин
- Не се опитвайте да променят никоя част от лещата на лазера

ГАРАНЦИЯ / ОПАЗВАНЕ НА ОКОЛНАТА СРЕДА

- Това изделие на SKIL е с гаранция в съответствие със законно установените/специфични за страната правила; гаранцията не се отнася до повреди, дължащи се на нормално износване, претоварване или неправилно боравене с електроинструмента
- В случай на рекламация изпратете инструмента неразглобен, заедно с документа, удостоверяващ покупката, до продавача, от който сте го купили, или до най-близкия сервиз на Skil (списък с адресите има в сайта www.skileurope.com)
- **Не изхвърляйте електроуредите, батерии, приспособленията и опаковките заедно с битови отпадъци** (само за страни от ЕС)
 - съобразно Директивата на ЕС 2002/96/EG относно износени електрически и електронни уреди и отразяването ѝ в националното законодателство износените електроуреди следва да се събират отделно и да се предават за рециклиране според изискванията за опазване на околната среда
 - за това указва символът  тогава когато трябва да бъдат унищожени

SK

Laserový merací nástroj 0530

ÚVOD

- Tento přístroj je určený pro měření vzdáleností ať uvnitř ať vonku pomocí projekce laserových lúčů
- Při správném používání umožňuje tento nástroj jednoduše a přesně měřit délku, plochu a objem
- **Opatrně přečítajte tento návod na použitie a zvlášť venujte pozornosť bezpečnostným pokynom a upozorneniam; nedodržanie týchto pokynom môže spôsobiť vážne zranenie (oci) ^①**
- Pred prvým použitím prístroja nalepte dodanú nálepku vo vašej národnej reči cez nemecký text na varovnom štítku P ^③
- Tiepo pokyny si odložte na použitie v budúcnosti

TECHNICKÉ ŠPECIFIKÁCIE

Metoda meraní	optická/laserová
Rozsah meraní	0.2 - 20 m ¹⁾
Presnosť meraní (typická)	+/- 3,0 mm ²⁾
Trvanie meraní (typické)	< 0,5 sek.
Najnižšia jednotka zobrazenia	1 mm
Prevádzková teplota	-10°C to 50°C

Uchovávejte pri teplote	-20°C až 70°C
Relatívna vlhkosť (max.)	90%
Laser trieda	2
Laser typ	635 nm
Maximálny elektrický výkon	< 1 mW
Priemer laserového lúča (pri asi 20°C)	
- pri vzdialenosti 10 m	6 mm
- pri vzdialenosti 20 m	16 mm
Batérie (sú v balení)	4 x AAA (LR03) 1.5V
Dobijateľné batérie	4 x AAA (KR03) 1.2V
Automatické vypnutie	
- laser	po asi 20 sek. nečinnosti
- merací nástroj	po asi 5 min. nečinnosti
Váha	0,18 kg

- 1) Rozsah merania rastie v závislosti od toho, ako dobre sa svetlo laseru odráža od cieľovej plochy a od toho, ako je jasný bod laseru vo vzťahu k intenzívnosti okolného svetla
- 2) Presnosť meraní sa odchyľuje o +0,06% pri nepriaznivých podmienkach (napr. pri intenzívnom sivečnom svite)

ČASTI NÁSTROJA ^③

- A** Prijímacie šošovky
- B** Výstup laserového lúča
- C** LCD displej
- D** Tlačidlo vypínača
- E** Tlačidlo zmeny memých jednotiek (metre/stopy)
- F** Režim merania dĺžky a súvislého merania
- G** Režim merania plochy
- H** Režim merania objemu
- J** Gombík mazania ("C")
- K** Gombík pridania pamäti ("M+")
- L** Gombík odčítania pamäti ("M-")
- M** Gombík obnovenia pamäti ("M=")
- N** Gombík merania ("GO")
- P** Štítok s upozornením
- Q** Kryt na oddelenie pre batérie

BEZPEČNOSTNÉ POKYNY

- **Nepozerajte sa do laserového lúča (vyžarovanie lasera) ^②**
- **Nenamierete laserový lúč na osoby alebo na zvieratá**
- Nenechajte nástroj v takej pozícii, ktorá by mohla spôsobiť aby sa niekto schválne alebo náhodou díval priamo do laserového lúča
- Nepozerajte sa cez zväčšovacie optické nástroje (ako zväčšovacie sklo, teleskop, alebo ďalekohľad) na laserový lúč
- Nálepku s upozornením na nástroji neodstráňte a nepoškod'te
- Nástroj nepoužívajte v prítomnosti horľavých kvapalín, plynov alebo prachu
- Nástroj nepoužívajte v prítomnosti detí
- Tento nástroj by nemali používať osoby mladšie ako 16 rokov
- Nástroj používajte len na účely uvedené v tejto príručke na použitie

POUŽITIE

- Vloženie batérie ④
 - ! **dajte pozor aby bol nástroj vypnutý**
 - používajte výhradne alkalické manganové alebo dobíjateľné batérie
 - otočte nástroj naopak
 - snímte kryt Q
 - vložte 4 x batériu 1,5V (dajte pozor na správne smerovanie pólov)
 - nasadte kryt Q
 - ak je kapacita batérie nízka, na displeji sa zobrazí symbol ⑤
 - kým sa symbol ⑤ objaví na displeji prvý raz, potom je možné urobiť ešte aspoň 100 meraní
 - vymeňte batérie, kým symbol ⑤ začne blikať (meranie už nie je možné)
 - vždy vymeňte celú sadu batérií
 - batérie vyberte vždy z nástroja ak ho nemáte v úmysle použiť dlhší čas
- Vypínač/zapínač
 - spustíte prístroj stisnutím buď "on/off" alebo "GO" (laserový lúč ešte nie je zapnutý)
 - stlačením "on/off" vypnete nástroj
 - nástroj sa po 5 minútach nečinnosti automaticky vypne
- Zmena merných jednotiek (metre/stopy)
 - pri pôvodných nastaveniach sú výsledky meraní udávané v metroch/centimetroch
 - zmenu merných jednotiek z metrov/centimetrov na stopy/palce vykonáte stlačením tlačidla E ③
- Prevádzka nástroja ⑥
 - zapnete prístroj (symbol ⑦ sa objaví na displeji a bude ukazovať, že prístroj je už v režime merania dĺžky)
 - vyberte iný režim merania (plocha(objem), ak potrebujete)
 - stisnite "GO", aby ste zapnuli laserový lúč (symbol ⑧ sa objaví na displeji)
 - namierte nástroj na cieľový povrch
 - ! **nepozerajte sa do laserového lúča**
 - ! **nenamierte laserový lúč na osoby alebo na zvieratá**
 - stisnite znova "GO"; nameraná hodnota sa objaví na displeji (laserový lúč sa automaticky vypne)
 - laserový lúč sa tiež automaticky vypne, kým počas asi 20 sekúnd po zapnutí nie sú vykonané žiadne merania laserovým lúčom
 - ! **majte na pamäti, že vzdialenosť sa začína merať od zadného okraja nástroja** (dĺžka nástroja je zahnutá vo výsledku merania)
 - stisnite "C" pre vymazanie poslednej samostatnej nameranej hodnoty
 - stisnite opakovane "C" pre vymazanie posledných samostatnej nameraných hodnôt v opačnom poradí ($m^3 - m^2$)
- Pokyny na správne nevhodnanie merania
 - ! **počas meraní nehybajte prístrojom** (okrem režimu súvislého merania)
 - nezakrývajte prijímacie šošovky A ③ a otvor laserového lúča B ③ pri meraní

- v nepriaznivých podmienkach (napr. pri meraní vonku na intenzívnom slnečnom svite) používajte laserové zväčšovacie sklá (prislúšenstvo SKIL 2610395907) alebo kus papiera na cieľovú plochu
- meranie proti priesvitným, odrazovým, pórovitým alebo štruktúrovaným povrchom môže viesť k zlému meraní
- Meranie plochy
 - stlačte tlačidlo G ③ (na displeji sa zobrazí symbol ⑨)
 - namierte nástroj na prvý cieľový povrch (**údaj o dĺžke**)
 - stlačte "GO" (na displeji sa zobrazí symbol ⑧)
 - opäť stlačte "GO"; v hornom riadku displeja sa zobrazí nameraná dĺžka
 - namierte nástroj na druhý cieľový povrch (**údaj o šírke**)
 - opäť stlačte "GO"; v hornom riadku displeja sa zobrazí nameraná šírka, dolnom riadku sa zobrazí vypočítaná plocha
 - opäť stlačením "GO" spustíte nové meranie plochy
- Meranie objemu
 - stlačte tlačidlo H ③ (na displeji sa zobrazí symbol ⑩)
 - namierte nástroj na prvý cieľový povrch (**údaj o dĺžke**)
 - stlačte "GO" (na displeji sa zobrazí symbol ⑧)
 - opäť stlačte "GO"; v hornom riadku displeja sa zobrazí nameraná dĺžka
 - namierte nástroj na druhý cieľový povrch (**údaj o šírke**)
 - opäť stlačte "GO"; v hornom riadku displeja sa zobrazí nameraná šírka, dolnom riadku sa zobrazí vypočítaná plocha
 - namierte nástroj na tretí cieľový povrch (**údaj o výške**)
 - opäť stlačte "GO"; v hornom riadku displeja sa zobrazí nameraná výška, dolnom riadku sa zobrazí vypočítaný objem
 - opäť stlačením "GO" spustíte nové meranie objemu
- Súvislé meranie ⑪
 - stisnite gombík F ③ po zapnutí prístroja (symbol ⑫ sa objaví na displeji)
 - stlačte "GO" (na displeji sa zobrazí symbol ⑧)
 - laserový lúč zostane zapnutý tak, aby sa mohla aktuálna vzdialenosť súvisle merať
 - stisnite znova "GO" pre prerušenie súvislého meraní (súčasná nameraná hodnota sa zobrazí na displeji)
 - stisnite znova "GO" pre nové spustenie súvislého meraní
 - režim súvislého merania sa automaticky vypne po 5 minútach (posledná nameraná hodnota zostane zobrazená na displeji) a môže byť tiež ukončený zvolením iného režimu merania
- Ukladanie/príčetanie nameraných hodnôt
 - po vykonaní meraní stisnite "M+" pre uloženie nameranej hodnoty
 - písmeno "M" sa objaví na displeji a značka plus pod ním krátko bliká
 - pričítajte dodatočné namerané hodnoty k hodnote pamäti pomocou "M+" (možné len kým sú stejné meracie jednotky)



- Odčítanie nameraných hodnôt
 - stisnite "M-", aby ste odpočítali súčasnú nameranú hodnotu od hodnoty pamäti (možné len kým sú stejné meracie jednotky)
 - písmeno "M" sa objaví na displeji a značka minus pod ním krátko bliká
- Prečítanie pamäti
 - stisnutím "M=" sa objaví hodnota uložená v pamäti spolu so symbolom "M=" (posledná nameraná hodnota zostane zobrazená na displeji)
 - stisnutím "M+" sa zdvojnásobí obsah pamäti
 - stisnutím "M-" sa pamäti nastaví na nulu
- Mazanie pamäti

Najprv stisnite "M=", potom stisnite "C" (písmeno "M" už nebude zobrazené)
- Chybné meranie
 - ak meranie nebolo úspešné, na displeji sa zobrazí "ERROR"
 - zistite príčinu, urobte opravné opatrenia a opäť vykonajte meranie

Možné príčiny chybného merania:

 - meranie prebiehalo mimo pásma merania
 - úhol medzi laserovým lúčom a cieľom bol príliš ostrý
 - cieľová plocha sa odrážala príliš intenzívne (napr. zrkadlo) alebo nedostatočne (napr. čierna tkanina) alebo prostorové svetlo bolo príliš jasné
 - prijímacie šošovky A ③ alebo otvor laserového lúča B ③ bol pokrytý oparom (napr. kvôli náhlej zmene teploty)
 - boli pridané/odrátané namerané hodnoty s neodpovedajúcimi jednotkami merania
- Taška naripevnenie na opasok umožňujúca jednoduché a pohodlné uloženie nástroja ⑬

RADU NA POUŽITIE

- Kým opravný postup nemôže opraviť chybu, alebo kým sa na displeji objaví "FAIL", nie je už možné merania; v tomto prípade zašlite prístroj vášmu dodávateľovi alebo do najbližšieho servisu SKIL
- Nástroj nevystavte trvalému traseniu alebo extrémne teplým alebo studeným teplotám
- Nástroj vždy odložte v miestnosti v svojom ochrannom obale/krabici
- Vždy chráňte nástroj pred prachom, vlhkom a priamym slnkom
- Nástroj očistite vlhkou handrou a miernym mydlom
! pred čistením cocky vždy vyberte batérie
- Nástroj nerozoberajte a nemeňte žiadnym spôsobom
- Nepokúste sa vymeniť žiadnu časť laserovej čočky

ZÁRUKA / ŽIVOTNÉ PROSTREDIE

- Tento SKIL výrobok je zaručený v súlade so zákonnými/pre krajiny špecifickými reguláciami; poškodenie následkom normálneho upotrebenia, preťaženia, alebo nesprávneho zaobchádzania nebude zárukou kryté
- V prípade sťažnosti pošlite nerozobratý nástroj spolu s dokladom o kúpe Vášmu dilerovi alebo do najbližšieho servisu podniku Skil (adresy sú na webovej stránke www.skileurope.com)

- **Elektrické náradie, batérie, príslušenstva a balenia nevyhadzujte do komunálneho odpadu** (len pre štáty EÚ)
 - podľa európskej smernice 2002/96/EG o nakladaní s použitými elektrickými a elektronickými zariadeniami a zodpovedajúcich ustanovení právnych predpisov jednotlivých krajín sa použité elektrické náradie musí zbierať oddelene od ostatného odpadu a podrobiť ekologicky šetrnej recyklácii
 - pripomenie vám to symbol ⑭, keď ju bude treba likvidovať

HR

Laserski alat za mjerenje

0530

UVOD

- Ovaj je alat namijenjen za mjerenje rastojanja, unutra i vani, putem laserske zrake
- Ako se koristi ispravno, ovaj alat jednostavno i točno mjeri udaljenost, površinu i volumen
- **Pažljivo pročitajte ove upute za rukovanje i posebnu pažnju obratite na sigurnosne upute i upozorenja; pridržavajte ih se kako ne bi došlo do ozbiljnih ozljeda (očiju) ①**
- Prije korištenja alata po prvi puta, preko teksta upozorenja na njemačkom jeziku zalijepite naljepnicu s jezikom Vaše zemlje P ③
- Sačuvajte ove upute za rukovanje za ubuduće

TEHNIČKI PODACI

Metoda mjerenja	optička/laserom
Domet mjerenja	0,2 - 20 m ¹⁾
Točnost mjerenja (tipična)	+/- 3,0 mm ²⁾
Trajanje mjerenja (tipično)	< 0,5 sek.
Najmanja mjerna jedinica	1 mm
Radna temperaturaod	-10°C do 50°C
Temperatura čuvanja	-20°C do 70°C
Relativna vlaga (maks.)	90%
Klasa lasera	2
Vrsta lasera	635 nm
Maksimalna izlazna snaga	< 1 mW
Promjer laserske zrake (na otprilike 20°C)	
- na razdaljini od 10 m	6 mm
- na razdaljini od 20 m	16 mm
Baterije (u paketu)	4 x AAA (LR03) 1,5V
Baterije na punjenje	4 x AAA (LR03) 1,2V
Automatsko isključivanje	
- laser	nakon otprilike 20 sekundi bez mjerenja
- alat za mjerenje	nakon otprilike 5 minuta neaktivnosti
Masa	0,18 kg

- 1) Domet mjerenja povećava se ovisno o tome koliko se dobro svjetlost lasera odbija od ciljne površine i koliko je svjetlo lasera jako u odnosu na okolišnu svjetlost
- 2) Točnost mjerenja oscilira +0,06% prilikom nepovoljnih uvjeta (npr. pod jakim suncem)



DIJELOVI ALATA ③

- A Prihvatna leća
- B Otvor laserske zrake
- C LCD zaslon
- D Gumb uključeno/isključeno
- E Gumb za konverziju metri/stope
- F Način rada duljine i neprekidnog mjerenja
- G Način rada mjerenja površine
- H Način rada mjerenja opsega
- J Gumb za brisanje ("C")
- K Gumb za dodavanje memoriji ("M+")
- L Gumb za oduzimanje iz memorije ("M-")
- M Gumb za dohvrat (čitanje) memorije ("M=")
- N Gumb za mjerenje ("GO")
- P Naljepnica s upozorenjem
- Q Poklopac prostora za baterije

SIGURNOST

- **Ne gledajte u lasersku zraku (laserska radijacija) ②**
- **Ne usmjeravajte lasersku zraku prema osobama ili životinjama**
- Ne stavljajte alat u položaj koji bi mogao uzrokovati da netko namjerno ili slučajno pogleda u lasersku zraku
- Ne gledajte u lasersku zraku pomoću optičkih pomagala za povećavanje (kao što su povećala, teleskopi ili dalekozori)
- Ne uklanjajte niti oštećujte naljepnicu s upozorenjem na alatu
- Ne upotrebljavajte alat u blizini zapaljivih tekućina, plinova ili prašine
- Ne upotrebljavajte alat dok su u blizini djeca
- Korisnici ovog uređaja trebaju biti stariji od 16 godina
- Ne upotrebljavajte alat u druge svrhe osim onih naznačenih u ovim uputama za rukovanje

POSLUŽIVANJE

- Umetanje baterija ④
 - ! **provjerite je li alat isključen**
 - koristite isključivo alkalno-manganske baterije ili baterije na punjenje
 - okrenite alat naopako
 - uklonite poklopac Q
 - umetnite 4 x bateriju od 1,5V (obratite pažnju na ispravnu polarizaciju)
 - postavite poklopac Q
 - kad je baterija pri kraju, na zaslonu će se prikazati znak ⑤
 - kada se na zaslonu po prvi puta pojavi simbol ⑤, a na raspolaganju imate još barem 100 mjerenja
 - baterije zamijenite kada simbol ⑤ počne titrati (mjerenje više nije moguće)
 - uvijek mijenjajte cijeli komplet baterija
 - uvijek uklonite baterije iz alata ako ga ne koristite duže vrijeme
- Uključeno/isključeno
 - alat uključite pritiskom na "on/off" ili "GO" (laserska zraka još nije uključena)
 - isključite alat pritiskom na "on/off"
 - alat se automatski isključuje nakon 5 minuta neaktivnosti

- Konverzija metri/stope
 - prema zadanim postavkama mjerenje se izvodi u metrima/centimetrima
 - pritisnite gumb E ③ za konverziju metara/centimetara u stope/inče
- Rukovanje alatom ⑥
 - uključite alat (na zaslonu se pojavljuje simbol ⑦, koji označava da je alat već u načinu rada mjerenja duljine)
 - ako želite, odaberite neki drugi način rada (površina/opseg)
 - pritisnite "GO" da biste uključili lasersku zraku (na zaslonu se prikazuje simbol ⑧)
 - uperite alat prema ciljanoj površini
 - ! **ne gledajte u lasersku zraku**
 - ! **ne usmjeravajte lasersku zraku prema osobama ili životinjama**
 - ponovno pritisnite "GO"; na zaslonu se prikazuje izmjerena vrijednost (laserska se zraka automatski isključuje)
 - laserska se zraka također automatski isključuje ako se otprilike 20 sekundi nakon uključivanja laserske zrake ne dogode nikakva mjerenja
 - ! **imajte na umu da alat mjeri od svoje stražnje strane** (duljina alata uključena je u rezultat mjerenja)
 - pritisnite "C" za brisanje prethodne pojedinačno izmjerene vrijednosti
 - pritisnite "C" više puta za brisanje prethodnih pojedinačno izmjerenih vrijednosti u obratnom redoslijedu ($m^3 - m^2$)
- Upute za ispravno mjerenje
 - ! **za vrijeme mjerenja ne pomičite alat** (osim u načinu rada neprekidnog mjerenja)
 - za vrijeme mjerenja ne pokrivajte prihvatnu leću A ③ i otvor za lasersku zraku B ③
 - pri nepovoljnim uvjetima (npr. prilikom vanjskih mjerenja pod jakim suncem) koristite leću za pojačavanje lasera (SKIL dodatak 2610395907) ili na ciljnu površinu stavite komad papira
 - mjerenja po transparentnim, reflektirajućim, poroznim ili strukturiranim površinama mogu dovesti do krivih rezultata
- Mjerenje površine
 - pritisnite gumb G ③ (na zaslonu će se prikazati simbol ⑨)
 - uperite alat prema prvoj ciljanoj površini (**duljina**)
 - pritisnite "GO" (na zaslonu će se prikazati simbol ⑨)
 - ponovo pritisnite "GO"; izmjerena udaljenost pojavit će se u gornjem retku zaslona
 - uperite alat prema drugoj ciljanoj površini (**širina**)
 - ponovo pritisnite "GO"; izmjerena širina pojavit će se u donjem retku zaslona dok će se izračunata površina pojaviti u donjem retku zaslona
 - ponovo pritisnite "GO" kako biste pokrenuli novo mjerenje površine
- Mjerenje volumena
 - pritisnite gumb H ③ (na zaslonu će se prikazati simbol ⑩)
 - uperite alat prema prvoj ciljanoj površini (**duljina**)
 - pritisnite "GO" (na zaslonu će se prikazati simbol ⑧)
 - ponovo pritisnite "GO"; izmjerena udaljenost pojavit će se u gornjem retku zaslona



- uperite alat prema drugoj ciljanoj površini (**širina**)
- ponovo pritisnite "GO"; izmjerena širina pojavit će se u gornjem retku zaslona dok će se izračunata površina pojaviti u donjem retku zaslona
- uperite alat prema trećoj ciljanoj površini (**visina**)
- ponovo pritisnite "GO"; izmjerena visina pojavit će se u gornjem retku zaslona dok će se izračunati volumen pojaviti u donjem retku zaslona
- ponovo pritisnite "GO" kako biste pokrenuli novo mjerenje volumena
- **Neprekidno mjerenje** ⑪
 - nakon uključivanja alata pritisnite gumb F ③ (na zaslonu se prikazuje simbol ⑫)
 - pritisnite "GO" (na zaslonu će se prikazati simbol ⑧)
 - laserska zraka ostaje uključena, tako da se stvarna udaljenost može mjeriti neprekidno
 - za prekidanje neprekidnog mjerenja ponovno pritisnite "GO" (tadašnja izmjerena vrijednost se prikazuje na zaslonu)
 - za ponovno uključivanje neprekidnog mjerenja ponovno pritisnite "GO"
 - način rada neprekidnog mjerenja automatski se isključuje nakon 5 minuta (zadnja se izmjerena vrijednost prikazuje na zaslonu), a može se isključiti i odabirom nekog drugog načina rada
- **Spremanje/dodavanje izmjerenih vrijednosti**
 - za spremanje izmjerene vrijednosti, nakon mjerenja pritisnite "M+"
 - na zaslonu se prikazuje slovo "M", a znak plusa ispod njega nakratko zatreperi
 - pritiskom na "M+" možete dodavati još izmjerenih vrijednosti u memoriju (omogućeno samo kada se slažu mjerne jedinice)
- **Oduzimanje izmjerenih vrijednosti**
 - da biste od vrijednosti u memoriji oduzeli trenutnu izmjerenu vrijednost, pritisnite "M-" (omogućeno samo kada se slažu mjerne jedinice)
 - na zaslonu se prikazuje slovo "M", a znak minusa ispod njega nakratko zatreperi
- **Čitanje memorije**
 - kada pritisnete "M=", prikazuje se vrijednost spremljena u memoriji, zajedno sa znakom "M=" (zadnja se izmjerena vrijednost prikazuje na zaslonu)
 - sadržaj memorije udvostručite pritiskom na "M+"
 - sadržaj memorije svedite na nulu pritiskom na "M-"
- **Brisanje memorije**

Prvo pritisnite "M=", pa zatim "C" (slovo "M" više nije prikazano)
- **Pogrešno mjerenje**
 - kad mjerenje nije uspješno, na zaslonu će se prikazati "ERROR"
 - pronađite uzrok, ispravite problem i ponovno pristupite mjerenju

Mogući uzroci netočnog mjerenja:

 - mjerenje je bilo izvedeno van mjernog dometa
 - kut između laserske zrake i cilja bio je previše oštar
 - ciljna površina bila je previše reflektirajuća (npr. ogledalo) ili premalo reflektirajuća (npr. crna tkanina), ili je okolno svjetlo bilo prejako

- prihvatna leća A ③ ili otvor laserske zrake B ③ bili su zamagljeni (npr. uslijed nagle promjene temperature)
- izmjerene vrijednosti dodane su/oduzete s neprikladnim mjernim jedinicama
- Torbica za pojas za jednostavno i praktično nošenje ⑬

SAVJETI ZA PRIMJENU

- Kada se greška ne može ispraviti popravnim postupkom, ili kada se na zaslonu prikaže "FAIL", mjerenje više nije moguće; u tom slučaju uređaj pošaljite Vašem zastupniku ili najbližem servisu SKIL
- Ne izlažite alat stalnim vibracijama ili izrazito visokim odnosno izrazito niskim temperaturama
- Uvijek spremajte alat u njegovu zaštitnu kutiju/kovčeg te u zatvoreni prostor
- Uvijek štiteite i čistite alat od prašine, vlage i izravnog sunčevog svjetla
- Alat čistite vlažnom krpom i blagim sapunom
! uvijek uklonite baterije prije čišćenja leće
- Ne rastavljajte niti modificirajte alat na bilo koji način
- Ne pokušavajte promijeniti nijedan dio laserske leće

JAMSTVO / ZAŠTITA OKOLIŠA

- Za ovaj SKIL proizvod dajemo jamstvo prema zakonskim i propisima zemlje korisnika; za štete nastale prirodnim trošenjem, preopterećenjem ili nestručnim rukovanjem, ovo se jamstvo ne priznaje
- U slučaju pritužbe, pošaljite nerastavljeni alat zajedno s dokazom o kupovini svom zastupniku ili najbližoj Skil servisnoj stanici (adrese se nalaze na adresi www.skileurope.com)
- **Električne alate, baterij, pribor i ambalažu ne odlažite zajedno za sa kućnim otpacima** (samo za EU-države)
 - prema Europskoj direktivi 2002/96/EG o staroj električnoj i elektroničkoj opremi i njenoj primjeni u skladu sa nacionalnim zakonom, istrošeni električni alati moraju se sakupljati odvojeno i odvesti u posebne pogone za reciklažu
 - na to podsjeća simbol ⑭ kada se javi potreba za odlaganjem

SRB

Laserski merni aparat

0530

UPUTSTVO

- Ovaj alat se koristi za merenje rastojanja u zatvorenom i na otvorenom prostoru pomoću projekcije laserskog zraka
- Pri pravilnoj upotrebi, ovaj alat lako i precizno meri dužinu, površinu i zapreminu
- **Pažljivo pročitajte ova uputstva za rukovanje i posebno obratite pažnju na uputstva o bezbednosti i upozorenja; ukoliko ih ne sledite, može da dođe do ozbiljnih povreda (očiju) ①**



- Pre nego što prvi put upotrebite alat, zalepite priloženu nalepnicu na svom maternjem jeziku preko originalne nalepnice za upozorenja na nemačkom jeziku P ③
- Sačuvajte ovo uputstvo za rukovanje za buduće upotrebe

TEHNIČKI PODACI

Način merenja	optički/laserski
Domet merenja	0,2 - 20 m ¹⁾
Tačnost merenja (tipična)	+/- 3,0 mm ²⁾
Trajanje merenja (tipično)	< 0,5 sek.
Najmanja jedinica prikazivanja	1 mm
Radna temperatura od	-10°C do 50°C
Temperatura za uslove skladištenja	-20°C do 70°C
Relativna vlažnost (maks.)	90%
Klasa lasera	2
Vrsta lasera	635 nm
Maksimalna izlazna snaga	< 1 mW
Širina laserskog zraka (na oko 20°C)	
- za daljinu od 10 m	6 mm
- za daljinu od 20 m	16 mm
Baterije (uključene)	4 x AAA (LR03) 1.5V
Baterije koje se pune	4 x AAA (KR03) 1.2V
Automatsko isključivanje	
- laser	posle oko 20 sek. bez merenja
- alat za merenje	ukoliko je neaktivan 5 min.
Težina	0,18 kg

- 1) Domet merenja se povećava zavisno od toga koliko se dobro reflektuje laserska svetlost od ciljne površine i od svetlosti laserske tačke u odnosu na intenzitet ambijentalnog osvetljenja
- 2) Tačnost merenja odstupa za +0,06% pri nepovoljnim uslovima (npr. pri jakoj sunčevoj svetlosti)

ELEMENTI ALATA ③

- A Prijemno sočivo
- B Otvor za laserski zrak
- C LCD displej
- D Dugme za uključivanje/isključivanje
- E Dugme za pretvaranje u metre/fite
- F Merenja dužine i režim kontinualnog merenja
- G Režim merenja površine
- H Režim merenja zapremine
- J Taster za brisanje ("C")
- K Taster za sabiranje sa memorisanom vrednošću ("M+")
- L Taster za oduzimanje od memorisane vrednosti ("M-")
- M Taster za pozivanje vrednosti iz memorije ("M=")
- N Taster za merenje ("GO")
- P Nalepnica sa upozorenjem
- Q Poklopac odeljka za baterije

BEZBEDNOST

- **Nemojte da gledate u laserski zrak (laserska radijacija) ②**
- **Nemojte da usmeravate laserski zrak u ljude ili životinje**

- Nemojte da postavljate alatku u položaj koji bi mogao da dovede do toga da neko namerno ili slučajno pogleda u laserski zrak
- Nemojte da gledate laserski zrak pomoću optičkih pomagala za uvećavanje (kao što su lupe, teleskopi ili dvogledi)
- Nemojte da skidate ili oštetite nalepnicu sa upozorenjem na alatki
- Nemojte da koristite alatku u blizini zapaljivih tečnosti, gasova ili prašine
- Nemojte da koristite alatku ukoliko su u blizini deca
- Ovaj alat ne smeju da koriste osobe mlađe od 16 godina
- Nemojte da koristite alatku u bilo koju drugu svrhu, osim naznačenih u ovom uputstvu za rukovanje

UPUTSTVO ZA KORIŠĆENJE

- Stavljanje baterija ④
 - ! **proverite da li je alatka isključena**
 - koristite isključivo alkalne-manganske ili baterije koje se pune
 - okrenite alat naopačke
 - uklonite poklopac Q
 - ubacite 4 x bateriju od 1,5V (obratite pažnju na ispravnu polarizaciju)
 - postavite poklopac Q
 - kada je nivo baterije nizak, na displeju će se pojaviti simbol ⑤
 - kada se simbol ⑤ prvi put pojavi na displeju, to znači da se mogu izvršiti bar još 100 merenja
 - zamenite baterije kada simbol ⑤ počne da trepće (merenje više nije moguće)
 - uvek menjajte komplet baterija
 - uvek izvadite baterije iz alatke, ako je ne koristite duže vreme
- Uključeno/isključeno
 - uključite alat pritiskanjem ili "on/off" ili "GO" tastera (laserski zrak još uvek nije uključen)
 - alat isključite pritiskom na "on/off"
 - aparat se automatski isključuje ukoliko je neaktivan 5 minuta
- Pretvaranje u metre/fite
 - podrazumevana postavka je merenje u metrima/centimetrima
 - pritisnite dugme E ③ za pretvaranje metara/centimetara u fite/inče
- Rukovanje alatkom ⑥
 - uključite alat (simbol ⑦ se pojavljuje na displeju signalizirajući da je alat spreman za rad u režimu merenja dužine)
 - izaberite drugi režim merenja (površine/zapremine), ako želite
 - pritisnite taster "GO" za uključivanje laserskog zraka (simbol ⑧ će se pojaviti na displeju)
 - vodite alat ka površini koja se meri
 - ! **nemojte da gledate u laserski zrak**
 - ! **nemojte da usmeravate laserski zrak u ljude ili životinje**



- ponovo pritisnite taster "GO"; na displeju se pojavljuje izmerena vrednost (laserski zrak se automatski isključuje)
- laserski zrak se automatski isključuje i ako se u roku od oko 20 sekundi nakon uključivanja laserskog zraka ne izvrši nijedno merenje
- ! **imajte na umu da ovaj alat započinje merenje od svog stražnjeg dela** (dužina alata je uključena u rezultat merenja)
- pritisnite taster "C" za brisanje poslednje pojedinačne izmerene vrednosti
- ponovo pritisnite taster "C" za brisanje poslednje pojedinačne izmerene vrednosti obrnutim redosledom ($m^3 - m^2$)
- Uputstva za ispravno merenje
 - ! **ne pomerajte alat za vreme merenja** (osim u režimu kontinualnog merenja)
 - ne pokrivate prijemno sočivo A ③ i otvor za laserski zrak B ③ tokom merenja
 - pri nepovoljnim uslovima (npr. kada se merenje vrši napolju pri jakoj sunčevoj svetlosti) koristite dodatnu lasersku optiku (SKIL dodatni pribor 2610395907) ili stavite parče papira na ciljnu površinu
 - merenje u odnosu na transparentne, reflektujuće, porozne ili strukturisane površine može dovesti do pogrešnih rezultata merenja
- Merenje površine
 - pritisnite dugme G ③ (na displeju će se pojaviti simbol ⑨)
 - vodite alat ka površini koja se prva meri (**dužina**)
 - pritisnite "GO" (na displeju će se pojaviti simbol ⑧)
 - ponovo pritisnite "GO"; izmerena dužina se pojavljuje u gornjem redu displeja
 - vodite alat ka površini koja se druga po redu meri (**širina**)
 - ponovo pritisnite "GO"; izmerena širina se pojavljuje u gornjem redu displeja, a izračunata površina u donjem redu displeja
 - ponovo pritisnite "GO" za početak potpuno novog merenja površine
- Merenje zapremine
 - pritisnite dugme H ③ (na displeju će se pojaviti simbol ⑩)
 - vodite alat ka površini koja se prva meri (**dužina**)
 - pritisnite "GO" (na displeju će se pojaviti simbol ⑧)
 - ponovo pritisnite "GO"; izmerena dužina se pojavljuje u gornjem redu displeja
 - vodite alat ka površini koja se druga po redu meri (**širina**)
 - ponovo pritisnite "GO"; izmerena širina se pojavljuje u gornjem redu displeja, a izračunata površina u donjem redu displeja
 - vodite alat ka površini koja se treća po redu meri (**visina**)
 - ponovo pritisnite "GO"; izmerena visina se pojavljuje u gornjem redu displeja, a izračunata zapremina u donjem redu displeja
 - ponovo pritisnite "GO" za početak potpuno novog merenja zapremine
- Kontinualno merenje ⑪
 - pritisnite taster F ③ nakon uključivanja alata (simbol ⑫ će se pojaviti na displeju)

- pritisnite "GO" (na displeju će se pojaviti simbol ⑧)
 - laserski zrak ostaje uključen, tako da se mereno rastojanje može kontinualno očitavati
 - pritisnite taster "GO" ponovo radi prekida kontinualnog merenja (trenutna izmerena vrednost se prikazuje na displeju)
 - pritisnite taster "GO" ponovo za ponovno startovanje kontinualnog merenja
 - režim kontinualnog merenja se automatski isključuje posle 5 minuta (poslednja izmerena vrednost ostaje na displeju), a može se prekinuti i izborom drugog režima merenja
 - Memorisanje/sabiranje izmerenih vrednosti
 - po izvršenom merenju pritisnite "M+" za memorisanje izmerene vrednosti
 - slovo "M" se pojavljuje na displeju, a znak plus ispod njega kratkotrajno treperi
 - saberite druge izmerene vrednosti sa vrednošću iz memorije pomoću tastera "M" (moguće samo kada su merne jedinice usaglašene)
 - Oduzimanje izmerenih vrednosti
 - pritisnite taster "M-" za oduzimanje trenutne izmerene vrednosti od vrednosti iz memorije (moguće samo kada su merne jedinice usaglašene)
 - slovo "M" se pojavljuje na displeju, a znak minus ispod njega kratkotrajno zatreperi
 - Čitanje memorije
 - kada se pritisne taster "M=", vrednost smeštena u memoriji se prikazuje zajedno sa simbolom "M=" (poslednja izmerena vrednost ostaje na displeju)
 - udvostručite sadržaj memorije pritiskanjem tastera "M+"
 - izbrišite sadržaj memorije pritiskanjem tastera "M-"
 - Brisanje memorije
 - Prvo pritisnite taster "M=", zatim pritisnite taster "C" (slovo "M" se više ne prikazuje)
 - Netačno merenje
 - kada merenje nije uspešno obavljeno, na displeju se pojavljuje "ERROR"
 - odresite uzrok, preduzmite korektivne akcije i ponovo izvršite merenje
- Mogući uzroci pogrešnog merenja:
- merenje je izvršeno van mernog opsega
 - ugao između laserskog zraka i cilja bio je previše oštar
 - ciljna površina je previše (npr. ogledalo) ili nedovoljno (npr. crno platno) reflektovala svetlost, ili je ambijentalno svetlo bilo prejako
 - prijemna sočiva A ③ ili otvor za laserski zrak B ③ su bili zamagljeni (npr. usled brze promene temperature)
 - izmerene vrednosti su dodavane/oduzimane od nekorespondentnih jedinica mere
 - Futrola koja se nosi na kaišu za jednostavno i prikladno čuvanje alata ⑬

PRIMENA

- Kada korektivna akcija ne može ispraviti grešku, ili kada se na displeju pojavi "FAIL", merenje više nije moguće; u tom slučaju pošaljite alat svom trgovcu ili najbližem SKILovom servisu
- Nemojte da izlažete alatku stalnim vibracijama ili veoma visokim ili niskim temperaturama



- Uvek spreimate alatu u njegovu zaštitnu kartonsku kutiju/sanduk
- Uvek štitite alatu od prašine, vlage i direktnog izlaganja suncu
- Čistite alatu vlažnom krpom i blagim sapunom
! uvek izvadite baterije pre čišćenja sočiva
- Nemojte da rastavljate ili modifikujete alatu na bilo koji način
- Ne pokušavajte da promenite bilo koji deo laserskog sočiva

GARANCIJA / ZAŠTITA OKOLINE

- Ovaj SKIL proizvod sadrži garanciju u skladu sa propisima i zakonima određenih država; oštećenja nastala normalnim habanjem i trošenjem, preopterećenjem uređaja ili nepravilnim rukovanjem nisu uključena u garanciju
- U slučaju žalbe, pošaljite nerastavljeni alat zajedno sa potvrdom o kupovini vašem nabavljaču ili najbližem Skil servisu (spisak adresa se nalazi na www.skileurope.com)
- **Električne alate, baterije, pribora i ambalaže ne odlažite u kućne otpatke** (samo za EU-države)
 - prema Europskoj direktivi 2002/96/EG o staroj električnoj i elektronskoj opremi i njenoj upotrebi u skladu sa nacionalnim pravom, električni alati koji su istrošeni moraju biti sakupljeni odvojeno i dostavljeni pogonu za reciklažu
 - simbol 14 će vas podsetiti na to

SL0

Laserska merilna naprava 0530

UVOD

- Ta naprava je namenjena merenju razdalj s pomoćju laserskega žarka v zaprtih prostorih ali na prostem
- Ob pravilni uporabi lahko točno izmerimo dolžino, površino in prostornino
- **Pazljivo preberite navodila za uporabo in posebno pozornost namenite navodilom in opozorilom o varnosti; če jih ne boste upoštevali, lahko pride do hudih poškodb (oči)** ①
- Pred prvo uporabo preko nemškega besedila opozorilom nalepka P ③ prelepote dobavljeno nalepko v Vašem jeziku
- Ta navodila za uporabo shranite, morda jih boste v prihodnosti še potrebovali

LASTNOSTI

Metoda merjenja	optika/laser
Merilno območje	0,2 - 20 m ¹⁾
Natančnost merjenja (tipična)	+/- 3,0 mm ²⁾
Trajanje merjenja (tipično)	< 0,5 sec.
Najmanjša enota	1 mm
Delovna temperaturaod	-10°C do 50°C
Temperatura za shranjevanje	-20°C do 70°C
Relativna vlažnost (maks.)	90%
Razred laserja	2
Vrsta laserja	635 nm

Največja izhodna moč	< 1 mW
Premer laserskega žarka (pri ca. 20°C)	
- pri razdalji 10 m	6 mm
- pri razdalji 20 m	16 mm
Baterije (priložene)	4 x AAA (LR03) 1,5V
Baterije za ponovno polnjenje	4 x AAA (LR03) 1,2V
Samodejno izklapljanje	
- laser	po ca. 20 sekundah nemerjenja
- merilna naprava	po ca. 5 minut nedejavnosti
Teža	0,18 kg

- 1) Merilno območje se veča v odvisnosti od tega, kako dobro se laserska svetloba odbija od ciljne površine in kako svetel je fokus laserja glede na ambientno svetlobo
- 2) Natančnost merjenja pri neugodnih pogojih (npr. močna sončna svetloba) odstopa za +0,06%

DELI ORODJA ③

- A Zbiralna leča
- B Odprtina za laserski žarek
- C LCD zaslon
- D Gumb vklopi/izklopi
- E Gumb za pretvarjanje (metri/čevlji)
- F Način za merjenje dolžine in za neprekinjeno merjenje
- G Način za merjenje površine
- H Način za merjenje prostornine
- J Gumb za brisanje ("C")
- K Gumb za shranjevanje vrednosti v spomin ("M+")
- L Gumb za odštevanje od vrednosti, shranjene v spominu ("M-")
- M Gumb za prklic vrednosti, shranjene v spominu ("M=")
- N Gumb za merjenje ("GO")
- P Nalepka z opozorilom
- Q Pokrov prostora za baterije

VARNOST

- **Ne glejte v laserski žarek (sevanje laserja)** ②
- **Ne usmerjajte laserskega žarka proti osebam ali živalim**
- Orodja ne postavljajte tako, da bi kdor koli lahko namerno ali nenamerno gledal v smeri proti laserskemu žarku
- Za opazovanje laserskega žarka ne uporabljajte nobenih optičnih povečevalnih orodij (povečevalno steklo, teleskop ali daljnogled)
- Ne odstranite in ne poškodujte nalepke z opozorilom, ki je na orodju
- Ne uporabljajte orodja v bližini vnetljivih tekočin, plinov ali prahu
- Ne uporabljajte orodja, ko so v bližini otroci
- Orodja naj ne uporabljajo osebe mlajše od 16 let
- Ne uporabljajte orodja v noben drug namen, razen v namene, ki so navedeni v tem priročniku

UPORABA

- Namestitvev baterij ④
! prepričajte se, da je orodje izklopljeno



- uporabljajte le alkalne manganske baterije ali baterije za ponovno polnjenje
- obrnite orodje na glavo
- odstranite pokrov Q
- vstavite 4 x baterije 1,5V (pazite na pravilno usmerjenost)
- namestite pokrov Q
- če je zmogljivost baterije majhna, se na zaslonu prikaže simbol ⑤
- ko se simbol ⑤ prvič pojavi na prikazovalniku, je možnih vsaj še 100 merjenje
- baterije zamenjajte, ko začne simbol ⑤ utripati (merjenje ni več mogoče)
- vedno zamenjajte celoten komplet baterij
- vedno odstranite baterije iz orodja, če orodja ne uporabljate dlje časa
- Vklp/izklop
 - napravo vklopite s pritiskom na gumb "on/off" ali "GO" (laserski žarek še ni vklopljen)
 - izklopite napravo tako, da pritisnete "on/off"
 - orodja se samodejno izklopi po 5 minut ne dejavnosti
- Tipka za pretvarjanje (metri/čevlji)
 - privzeti enoti meritev sta meter/centimeter
 - če želite pretvoriti metre/centimetre v čevlje/inče, pritisnite tipko E ③
- Rokovanje z orodjem ⑥
 - vklopite napravo (na prikazovalniku se pojavi simbol ⑦, ki nakazuje, da je naprava nastavljena na način za merjenje dolžine)
 - po želji lahko zberete drug način merjenja (površina/prostornina)
 - za vklop laserskega žarka pritisnite "GO" (na prikazovalniku se bo pojavil simbol ⑧)
 - usmerite napravo proti površini, ki jo želite izmeriti
 - ! ne glejte v laserski žarek**
 - ! ne usmerjajte laserskega žarka proti osebam ali živalim**
 - znova pritisnite "GO"; na prikazovalniku se pojavi izmerjena vrednost (laserski žarek se samodejno izklopi)
 - laserski žarek se samodejno izklopi tudi v primeru, če se ca. 20 sekund po tem, ko je bila naprava vklopljena, niso izvajale meritve
 - ! ne pozabite, da naprava meri od svojega zadnjega dela naprej** (dolžina naprave je vključena v izmerjeno razdaljo)
 - za brisanje zadnje posamezne izmerjene vrednosti pritisnite "C"
 - za brisanje zadnjih posameznih izmerjenih vrednosti v obratnem vrstnem redu večkrat pritisnite "C" (m³ - m²)
- Navodila za pravilno merjenje
 - ! med merjenjem naprave ne premikajte** (razen v načinu za neprekinjeno merjenje)
 - med merjenjem ne pokrivajte zbiralne leče A ③ in odprtine za izstop laserskega žarka B ③
 - pri neugodnih pogojih (npr. pri merjenju na prostem ob močni sončni svetlobi) uporabljajte očala za povečano občutljivost za svetlobo laserja (SKIL dodatna oprema 2610395907) ali pa na ciljno površino položite kos papirja
 - merjenje proti prozornim, odbojnim, poroznim ali strukturiranim površinam lahko ima za posledico napačne mere
- Merjenje površine
 - pritisnite tipko G ③ (se na zaslonu prikaže simbol ⑨)
 - usmerite napravo proti prvi površini, ki jo želite izmeriti (**dolžina**)
 - pritisnite "GO" (se na zaslonu prikaže simbol ⑧)
 - ponovno pritisnite "GO"; v zgornji vrstici na zaslonu se prikaže izmerjena dolžina
 - usmerite napravo proti drugi površini, ki jo želite izmeriti (**širina**)
 - ponovno pritisnite "GO"; v zgornji vrstici na zaslonu se prikaže izmerjena širina, v spodnji vrstici pa izračunana vrednost površine
 - ponovno pritisnite "GO", da bi začeli merjenje povsem nove površine
- Merjenje prostornine
 - pritisnite tipko H ③ (se na zaslonu prikaže simbol ⑩)
 - usmerite napravo proti prvi površini, ki jo želite izmeriti (**dolžina**)
 - pritisnite "GO" (se na zaslonu prikaže simbol ⑧)
 - ponovno pritisnite "GO"; v zgornji vrstici na zaslonu se prikaže izmerjena dolžina
 - usmerite napravo proti drugi površini, ki jo želite izmeriti (**širina**)
 - ponovno pritisnite "GO"; v zgornji vrstici na zaslonu se prikaže izmerjena širina, v spodnji vrstici pa izračunana vrednost površine
 - usmerite napravo proti tretji površini, ki jo želite izmeriti (**višina**)
 - ponovno pritisnite "GO"; v zgornji vrstici na zaslonu se prikaže izmerjena višina, v spodnji vrstici pa izračunana vrednost prostornine
 - ponovno pritisnite "GO", da bi začeli merjenje povsem nove prostornine
- Neprekinjeno merjenje ⑪
 - po tem, ko ste napravo vklopili, pritisnite gumb F ③ (na prikazovalniku se bo pojavil simbol ⑫)
 - pritisnite "GO" (se na zaslonu prikaže simbol ⑧)
 - laserski žarek ostane vklopljen tako, da je dejansko razdaljo mogoče nenehno brati
 - neprekinjeno merjenje ustavite s ponovnim pritiskom na "GO" (na prikazovalniku je prikazana zadnja izmerjena vrednost)
 - za ponovni zagon neprekinjenega merjenja znova pritisnite "GO"
 - način neprekinjenega merjenja se po 5 minutah samodejno izklopi (na prikazovalniku ostane prikaz zadnje izmerjene vrednosti) in ga je mogoče izklopiti tudi z izborom drugega načina merjenja
- Shranjevanje/seštevanje izmerjenih vrednosti
 - za shranjevanje izmerjene vrednosti, po merjenju pritisnite "M+"
 - na prikazovalniku se pojavi črka "M" in plus pod njim na kratko utripa
 - dodatne izmerjene vrednosti v spomin dodate z "M+" (možno le, če se merske enote ujemajo)
- Odštevanje izmerjenih vrednosti
 - če želite od vrednosti, shranjene v spominu, odšteti zadnjo izmerjeno vrednost, pritisnite "M-" (možno le, če se merske enote ujemajo)





- na prikazovalniku se pojavi črka "M" in minus pod njim na kratko utripa
- Branje spomina
 - s pritiskom na "M=" se skupaj s simbolom "M=" prikaže vrednost, shranjena v spominu (na prikazovalniku ostane prikaz zadnje izmerjene vrednosti)
 - vsebino spomina podvojite s pritiskom na "M+"
 - vsebino spomina postavite na ničlo s pritiskom na "M-"

- Brisanje spomina
 - Najprej pritisnite "M=" in nato "C" (črka "M" ni več prikazana)
- Napačno merjenje
 - če je merjenje neuspešno, se na zaslonu prikaže "ERROR"
 - ugotovite razlog, odpravite napako in znova izvedite meritve

Možni vzroki za napačne mere:

- merjenje je potekalo izven merilnega območja
- kot med laserskim žarkom in ciljem je bil preoster
- ciljna površina se je odbijala preveč intenzivno (npr. ogledalo) ali premalo (npr. črna tkanina) ali pa je bila ambientna svetloba presvetla
- zbiralna leča A ③ ali odprtina za izstop laserskega žarka B ③ je bila zamegljena (npr. zaradi nagle temperaturne spremembe)
- izmerjene vrednosti so bile dodane/odštete z neustreznimi merskimi enotami
- Torba, ki jo lahko pripnete za pas za enostavno in pripravno shranjevanja orodja ⑬

UPORABNI NASVETI

- Če poskus poprave ne more odpraviti napake, ali če se na prikazovalniku pojavi "FAIL", merjenje ni več mogoče; v tem primeru napravo pošljite Vašemu prodajalcu ali najbližjemu centru storitev za kupce SKIL
- Orodje naj ne bo izpostavljeno nenehnemu tresenju ali izredno visokim oziroma nizkim temperaturam
- Orodje vedno shranjujte v zaščitno škatlo/kovček, v zaprtem prostoru
- Z orodja vedno odstranjujte prašne delce, vlago in ga ne izpostavljajte neposredni sončni svetlobi
- Orodje čistite z vlažno krpo in blagim detergentom
! preden se lotite čiščenja leč, vedno odstranite baterije
- Orodja na noben način ne razstavljajte ali spreminjajte
- Ne poskušajte spremeniti kateri koll del laserskih leč

GARANCIJA / OKOLJE

- Ta stroj znamke SKIL je zavarovan v skladu z državnimi/pokrajinskimi-posebnimi odredbami; garancija ne pokriva škode, ki je nastala zaradi običajne izrabe ali prelomov, preobremenitve ali nepravilne uporabe
- V primeru pritožbe pošljite nerazstavljeno orodje skupaj z dokazilom o nakupu vašemu dobavitelju ali najbližji servisni službi Skil (seznam naslovov najdete na spletni strani www.skileurope.com)

- **Električnega orodja, baterije, pribora in embalaže ne odstranjujte s hišnimi odpadki** (samo za države EU)
 - v skladu z Evropsko direktivo 2002/96/EG o odpadnih električni in elektronski opremi in z njenim izvajanjem v nacionalni zakonodaji je treba električna orodja ob koncu njihove življenjske dobe ločeno zbirati in jih predati v postopek okolju prijaznega recikliranja
 - ko je potrebno odstranjevanje, naj vas o načinu spomni simbol ⑭

EST

Laser-moõteriist

0530

SISSEJUHATUS

- Käesolev seade on mõeldud siseruumides ja õues vahekauguste mõõtmiseks projitseeritud laserkiire abil
- Õigel käsitemisel on võimalik seadme abil lihtsalt ja korrektselt mõõta pikkust, pindala ja ruumala
- **Lugege hoolikalt läbi käesolev kasutusjuhend ja pöörake tähelepanu ohutusjuhistele ja hoiatustele; nende eiramine võib põhjustada raskeid (silma)vigastusi ①**
- Enne seadme esmakordset kasutamist kleepige hoiatussildi saksakeelse teksti peale kaasasolev emakeelne kleebis P ③
- Hoidke käesolev kasutusjuhend hoolikalt alles

TEHNILISED ANDMED

Mõõtmismeetod	optiline/laseriga
Mõõtevahemik	0,2–20 m ¹⁾
Mõõtmistäpsus (tüüpiline)	+/-3,0 mm ²⁾
Mõõtmise kestus (tüüpiline)	< 0,5 s
Vähikseim mõõtühik	1 mm
Töötemperatuur	-10°C kuni 50°C
Säilitustemperatuur	-20°C kuni 70°C
Suhteline niiskus (max)	90%
Laseri klass	2
Laseri tüüp	635 nm
Max väljundpinge	< 1 mW
Laserkiire läbimõõt (temperatuuril ~20 °C)	
- 10 m kaugusel	6 mm
- 20 m kaugusel	16 mm
Patareid (kaasas)	4 x AAA (LR03) 1,5 V
Laetavad patareid	4 x AAA (KR03) 1,2 V
Automaatne väljalülitumine	
- laseriga	kui ei ole umbes 20 sekundit mõõdetud
- mõõteseadmega	kui ei ole umbes 5 minutit kasutatud
Kaal	0,18 kg

- 1) Mõõtevahemik suureneb vastavalt sellele, kui hästi laservalgus mõõtepinnalt tagasi peegeldub ja kui ere on lasertäpp võrreldes ümbrusvalguse intensiivusega
- 2) Mõõtmistäpsus kõigub ebasoodsates tingimustes (nt tugeva päikesevalguse käes) +0,06% ulatuses



SEADME OSAD ③

- A Vastuvõtuläätis
- B Laserkiire väljumisava
- C LCD-näidik
- D Sisse-/väljalülitusnupp
- E Nupp ümberlülitamiseks meetermõõdukult jalgmõõdukule
- F Pikkuse ja pideva mõõtmise režiim
- G Pindala mõõtmise režiim
- H Ruumala mõõtmise režiim
- J Tühjendusnupp („C”)
- K Mälule liitmise nupp („M+”)
- L Mälust lahutamise nupp („M-”)
- M Mälust väljatoomise nupp („M=”)
- N Mõõtmisnupp („GO”)
- P Hoiatussilt
- Q Patareisektsiooni kate

TÖÖOHUTUS

- **Ärge vaadake laserkiire sisse (laserkiirgus) ②**
- **Ärge suunake laserkiirt inimeste ega loomade peale**
- Ärge jätke seadet asendisse, mis lubab teistel isikutel tahtlikult või tahtmata vaadata laserkiire sisse
- Ärge kasutage laserkiire nähtavuse parendamiseks suurendavaid optilisi seadmeid (nt luupi, teleskoopi, binoklit)
- Ärge eemaldage ega kahjustage seadme hoiatussilti
- Ärge kasutage seadet tuleohtlike vedelike, gaaside või tolmude läheduses
- Seadme kasutamisel hoidke lapsed seadmest eemal
- Antud tööriista kasutaja peaks olema üle 16 aasta vana
- Kasutage seadet üksnes käesolevas kasutusjuhendis toodud eesmärkidel

KASUTAMINE

- Patareide paigaldus ④
 - ! **veenduge, et seade on välja lülitatud**
 - kasutage üksnes leelis-mangaan- või laetavaid patareisid
 - pöörake seade ümber
 - võtke maha kate Q
 - asetage sisse 4 x 1,5V patareid (pöörake tähelepanu õigele polaarsusele)
 - paigaldage kate Q
 - kui patareid hakkab tühjaks saama, ilmub näidikule sümbol ⑤
 - kui näidikule ilmub esimest korda sümbol ⑤, on veel võimalik sooritada vähemalt 100 mõõtmist
 - kui sümbol ⑤ hakkab vilkuma, vahetage patareid välja (mõõtmine pole enam võimalik)
 - vahetage alati korraga välja kõik patareid
 - kui Te seadet pikemat aega ei kasuta, võtke patareid alati seadmest välja
- Sisse/välja
 - lülitage seade sisse, vajutades nuppu “on/off” või “GO” (laserkiir ei lülitu veel sisse)
 - seadme väljalülitamiseks vajutage “on/off”
 - kui seadet ei ole 5 minutit kasutatud, siis lülitub seade automaatselt välja

- Ümberlülitamine meetermõõdukult jalgmõõdukule
 - seade on seadistatud nii, et mõõtmised teostatakse meetrites/ sentimeetrites
 - mõõtmiste läbiviimiseks jalgades/tollides vajutage nupule E ③
- Seadme kasutamine ⑥
 - lülitage seade sisse (näidikule ilmub sümbol ⑦, näidates, et seade on juba pikkuse mõõtmise režiimis)
 - soovi korral valige mõni teine mõõtmisrežiim (pindala/ ruumala)
 - laserkiire sisselülitamiseks vajutage nuppu „GO” (näidikule ilmub sümbol ⑧)
 - suunake seade sihtpinnale
 - ! **ärge vaadake laserkiire sisse**
 - ! **ärge suunake laserkiirt inimeste ega loomade peale**
 - vajutage uuesti nuppu “GO”; näidikule ilmub mõõdetud väärtus (laserkiir lülitub automaatselt välja)
 - laserkiir lülitub automaatselt välja ka siis, kui umbes 20 sekundi jooksul pärast laserkiire sisselülitamist ei ole mõõtmisi tehtud
 - ! **pidage meeles, et seade teostab mõõtmise alates oma tagaservast** (mõõtetulemuses sisaldub ka seadme pikkus)
 - kõige viimase mõõdetud üksikväärtuse kustutamiseks vajutage nuppu “C”
 - viimaste mõõdetud üksikväärtuste kustutamiseks mõõtmisele vastupidises järjekorras vajutage korduvalt nuppu “C” (m² - m²)
- Juhised korrektseks mõõtmiseks
 - ! **ärge liigutage seadet mõõtmise ajal** (välja arvatud pideva mõõtmise režiimis)
 - ärge katke mõõtmise ajal vastuvõtuläätse A ③ ja laserkiire ava B ③
 - ebasoodsates tingimustes (nt õues ereda päikese käes mõõtmisel) kasutage laserit esiletõstvaid prille (SKILi lisatarvik 2610395907) või asetage mõõtepinnale tükki paberit
 - kui mõõtmise taustaks on läbipaistvad, peegeldavad, poorsed või struktuursed pinnad, ei pruugi mõõtmistulemused olla täpsed
- Pindala mõõtmine
 - vajutage nupule G ③ (ilmub näidikule sümbol ⑨)
 - suunake seade esimesele sihtpinnale (**pikkus**)
 - vajutage “GO” (ilmub näidikule sümbol ⑧)
 - vajutage uuesti “GO”; mõõdetud pikkus ilmub näidiku ülemisele reale
 - suunake seade teisele sihtpinnale (**laius**)
 - vajutage uuesti “GO”; mõõdetud laius ilmub näidiku ülemisele reale ja väljaarvutatud pindala ilmub näidiku alumisele reale
 - täiesti uue pindala mõõtmise teostamiseks vajutage uuesti “GO”
- Ruumala mõõtmine
 - vajutage nupule H ③ (ilmub näidikule sümbol ⑩)
 - suunake seade esimesele sihtpinnale (**pikkus**)
 - vajutage “GO” (ilmub näidikule sümbol ⑧)
 - vajutage uuesti “GO”; mõõdetud pikkus ilmub näidiku ülemisele reale
 - suunake seade teisele sihtpinnale (**laius**)



- vajutage uuesti "GO"; mõõdetud laius ilmub näidiku ülemisele reale ja väljaarvutatud pindala ilmub näidiku alumisele reale
 - suunake seade kolmandale sihtpinnale (**kõrgus**)
 - vajutage uuesti "GO"; mõõdetud kõrgus ilmub näidiku ülemisele reale ja väljaarvutatud ruumala ilmub näidiku alumisele reale
 - täiesti uue ruumala mõõtmise teostamiseks vajutage uuesti "GO"
 - Pidev mõõtmine ⑪
 - vajutage pärast seadme sisselülitamist nuppu F③ (näidikule ilmub sümbol ⑫)
 - vajutage "GO" (ilmub näidikule sümbol ⑧)
 - laserkiir jääb sisselülitatuks, võimaldades pidevalt mõõta tegelikku vahemaad
 - pideva mõõtmise katkestamiseks vajutage uuesti nuppu "GO" (näidikul on viimati mõõdetud väärtus)
 - pideva mõõtmise taaskäivitamiseks vajutage uuesti nuppu "GO"
 - pideva mõõtmise režiim lülitub 5 minuti pärast automaatselt välja (näidikule jääb viimati mõõdetud väärtus), selle saab lõpetada ka teise mõõtmisrežiimi valimisega
 - Mõõdetud väärtuste salvestamine/liitmine
 - pärast mõõtmist vajutage mõõdetud väärtuse salvestamiseks nuppu "M+"
 - näidikule ilmub täht "M" ning selle all olev plussmärk vilgub lühidalt
 - liitke mälus olevale väärtusele nupu "M+" abil täiendavaid mõõtmisväärtusi (võimalik üksnes juhul, kui mõõtühikud kattuvad)
 - Mõõdetud väärtuste lahutamine
 - viimati mõõdetud väärtuse lahutamiseks mälus olevast väärtusest vajutage nuppu "M-" (võimalik üksnes juhul, kui mõõtühikud kattuvad)
 - näidikule ilmub täht "M" ning selle all olev miinusmärk vilgub lühidalt
 - Mälu lugemine
 - nupu "M=" vajutamisel kuvatakse mällu salvestatud väärtus koos sümboliga "M=" (näidikule jääb viimati mõõdetud väärtus)
 - mälus oleva väärtuse korrutamiseks kahega vajutage nuppu "M+"
 - mälu nullimiseks vajutage nuppu "M-"
 - Mälu tühistamine
 - Kõigepealt vajutage nuppu "M=", seejärel nuppu "C" (täht "M" kaob näidikult)
 - Ebaõnnestunud mõõtmine
 - kui mõõtmist ei õnnestunud teostada, ilmub näidikule "ERROR"
 - selgitage välja põhjus, parandage viga ja mõõtke uuesti
- Mõõtmisvigade võimalikud põhjused:
- mõõtmine toimus väljaspool mõõtevahemikku
 - laserkiire ja mõõtepinna vaheline nurk oli liiga terav
 - mõõtepind peegeldas liiga intensiivselt (nt peegel) või ebapiisavalt (nt must tekstiil) või ümbritsev valgus oli liiga ere
 - vastuvõtulaäts A ③ või laserkiire ava B ③ oli udune (nt järsu temperatuurimuutuse tõttu)

- mõõtmisväärtuste liitmisel/lahutamisel kasutati mittevastavaid mõõtühikuid
- Vööcott seadme lihtsaks ja mugavaks hoidmiseks ⑬

TÖÖJUHISE

- Kui viga ei õnnestu parandada või kui näidikule ilmub kiri "FAIL", ei ole mõõtmine enam võimalik; sellisel juhul saatke seade edasimüüjale või lähimasse SKILi hooldustöökotta
- Ärge hoidke seadet pideva vibratsiooni käes või väga kõrgetel või väga madalatel temperatuuridel
- Hoidke seadet alati siseruumides, pakituna originaalpakendisse/-ümbrisesse.
- Kaitske seadet tolm, niiskuse ja otsese päikesekiirguse eest
- Puhastage seadet pehme lapi ja mahedatoimelise pesuvahendiga
- ! iga kord enne läätsede puhastamist eemaldage seadme patareid
- Seadme lahtivõtmine ja modifitseerimine on keelatud
- Ärge püüdke välja vahetada laserläätse detaile

GARANTII / KESKKOND

- Sellele SKILi seadmele antav garantii on vastavuses seadustega/konkreetses riigi tingimustega; normaalselt kulumisest, ülekoormusest või seadme ebaõigest kasutamisest põhjustatud kahjustused ei kuulu garantiikorras hüvitamisele
- Reklamatsioonide korral saatke lahtimonteerimata seade koos ostukviitungiga müügiasutusse või lähimasse Skil remonditöökotta (aadressid on toodud Internetileheküljel www.skileurope.com)
- **Ärge visake kasutuskõlbatuks muutunud elektrilisi tööriistu, patareid, lisatarvikuid ja pakendeid ära koos olmejäätmetega** (üksnes EL liikmesriikidele)
 - vastavalt Euroopa Parlamendi ja nõukogu direktiivile 2002/96/EÜ elektri- ja elektroonikaseadmete jäätmete kohta ning direktiivi nõuete kohaldamisele liikmesriikides tuleb kasutuskõlbatuks muutunud elektrilised tööriistad koguda eraldi ja keskkonnasäästlikult korduvkasutada või ringlusse võtta
 - seda meenutab Teile sümbol ⑭

LV

Läzers mērinstruments

0530

IEVADS

- Šis instruments paredzēts attālumu mērīšanai telpās un ārpus tām, izmantojot lāzera stara projekciju.
- Pareizi lietojot instrumentu, ar tā palīdzību var vienkārši un precīzi noteikt attālumu, laukumu un tilpumu
- **Uzmanīgi izlasiet šo lietošanas pamācību un stingri ievērojiet drošības instrukcijas un brīdinošos norādījumus, jo pretējā gadījumā jūs riskējat gūt smagu savainojumu (acu apdegumu) ①**





- Pirms izmantot instrumentu pirmo reizi, uz brīdinājuma marķējuma teksta vācu valodā uzlīmējiet piegādāto uzlīmi jūsu valodā P ③
- Pēc izlasišanas saglabājiet šo lietošanas pamācību turpmākai izmantošanai

TEHNISKIE PARAMETRI

Mērišanas metode	optiskā/lāzera
Mērišanas diapazons	0,2 - 20 m ¹)
Mērišanas precizitāte (parasti)	+/- 3,0 mm ²)
Mērišanas ilgums (parasti)	< 0,5 sek.
Mazākā mērvienība	1 mm
Darba temperatūra	-10°C līdz 50°C
Uzglabāšanas temperatūra	-20°C līdz 70°C
Relatīvais mitrums (maks.)	90%
Lāzera klase	2
Lāzera tips	635 nm
Maksimālā starojuma jauda	< 1 mW
Lāzera stara diametrs (aptuveni 20°C)	
- 10 m attālumā	6 mm
- 20 m attālumā	16 mm
Baterijas (pievienotas)	4 x AAA (LR03) 1,5V
Atkārtoti uzlādējamās baterijas	4 x AAA (KR03) 1,2V
Automātiska izslēgšanās	
- lāzeram	aptuveni pēc 20 sek., kuru laikā neveic mērījumu
- mērinstrumentam	aptuveni pēc 5 min., ja instruments netiek darbināts
Svars	0,18 kg

- 1) Mērījuma diapazons pieaug atkarībā no tā, cik labi mērķvirsmā atstaro lāzera gaismu un cik spožs ir lāzera punkts, salīdzinot ar apkārtējo gaismu
- 2) Mērījumu precizitāte var mainīties par +0,06% nelabvēlīgos apstākļos (piem., spožā saules gaismā)

INSTRUMENTA ELEMENTI ③

- A Uztvērējlēca
- B Lāzera starojuma izvadlūka
- C Šķidro kristālu displejs
- D Poga "On/off"
- E Mērvienību (metru/pēdu) izvēles poga
- F Garuma un nepārtrauktas mērišanas režīms
- G Virsmas mērišanas režīms
- H Tīlpuma mērišanas režīms
- J Dzēšanas poga ("C")
- K Poga pieskaitīšanai atmiņai ("M+")
- L Poga atņemšanai no atmiņas ("M-")
- M Poga izguvei no atmiņas ("M=")
- N Mērišanas poga ("GO")
- P Brīdinošā uzlīme
- Q Bateriju nodalījuma vāciņš

JŪSU DROŠĪBAI

- **Neskatieties lāzera starā (lāzera izstarojums) ②**
- **Nevērsiet lāzera staru uz cilvēkiem vai dzīvniekiem**
- Nenovietojiet instrumentu stāvoklī, kurā kāds var tieši vai netīši ielūkoties lāzera starā

- Nelietojiet nekādus palielinošos optiskos instrumentus (piemēram, palielinošos stiklus, teleskopus vai binokļus), lai vērotu lāzera staru
- Nenovietojiet un neobjājiet brīdinošo uzlīmi, kas nostiprināta uz instrumenta korpusa
- Nedarbiniet instrumentu, ja darba vietas tuvumā atrodas viegli degoši šķidrums, gāzes vai putekļi
- Nedarbiniet instrumentu, ja tuvumā atrodas bērni
- Ar šo instrumentu nav atļauts strādāt personām, kuras jaunākas par 16 gadiem
- Neizmantojiet instrumentu citiem mērķiem, nekā tiem, kas norādīti šajā lietošanas pamācībā

DARBS

- **Bateriju ievietošana ④**
- ! **pārliecinieties, ka instruments ir izslēgts**
 - izmantot tikai sārma-mangāna vai atkārtoti uzlādējamās baterijas
 - apgrieziet instrumentu otrādi
 - noņemiet vāciņu Q
 - ievietojiet 4 x 1,5 V bateriju (sekojiet, lai būtu pareiza pievienošanas polaritāte)
 - nostipriniet vāciņu Q
 - ja baterijas spriegums ir zems, uz displeja parādās simbols ⑤
 - kad simbols ⑤ displejā parādās pirmo reizi, vēl iespējams veikt vismaz 100 mērījumus
 - nomainiet baterijas, kad simbols ⑤ sāk mirgot (vairs nav iespējams veikt mērījumus)
 - vienmēr nomainiet pilnu bateriju komplektu
 - vienmēr izņemiet baterijas no instrumenta, ja tas ilgāku laiku netiek lietots
- **Ieslēgšana un izslēgšana**
 - ieslēdziet instrumentu, nospiežot "on/off" vai "GO" (lāzera stars vēl nav ieslēgts)
 - izslēdziet instrumentu, vēlreiz nospiežot "on/off"
 - ja instruments netiek darbināts, tas pēc 5 minūtēm automātiski izslēdzas
- **Mērvienību (metru/pēdu) izvēle**
 - mērījumu rezultāti pēc noklusējuma tiek izvadīti metros/centimetros
 - lai mērījumu rezultātus nolasītu pēdās/collās, nospiediet taustiņu E ③
- **Instrumenta darbināšana ⑥**
 - ieslēdziet instrumentu (displejā parādās simbols ⑦), kas norāda, ka instruments jau darbojas garuma mērišanas režīmā)
 - ja vēlaties, izvēlieties citu mērišanas režīmu (virsmas/tīlpums)
 - nospiediet "GO", lai ieslēgtu lāzera staru (displejā parādīsies simbols ⑧)
 - vērsiet instrumentu uz mērķa virsmu
- ! **neskatieties lāzera starā**
- ! **nevērsiet lāzera staru uz cilvēkiem vai dzīvniekiem**
 - no jauna nospiediet "GO"; displejā parādās izmērītā vērtība (lāzera stars izslēdzas automātiski)
 - lāzera stars izslēdzas automātiski arī tad, ja pēc lāzera stara ieslēgšanas aptuveni 20 sekunžu laikā netiek veikti mērījumi





! **atcerieties, ka izmēritais attālums tiek noteikts no instrumenta aizmugures malas** (instrumenta garums tiek iekļauts mērījuma rezultātā)

- nospiediet "C", lai dzēstu pēdējo atsevišķi izmērīto vērtību
- no jauna nospiediet "C", lai dzēstu pēdējās atsevišķi izmērītās vērtības apgriezētā secībā ($m^3 - m^2$)
- Noteikumi, kas jāievēro, lai iegūtu pareizu mērījumu rezultātu

! **mērīšanas laikā nekustiniet instrumentu** (izņemot nepārtrauktās mērīšanas režīmā)

- nenosedziet uztvērējlecu A ③ un lāzera stara atveri B ③, veicot mērījumus
- nelabvēlīgos apstākļos (piemēram, veicot mērījumus ārpus telpām pilgtā saules gaismā) izmantojiet lāzera stara redzamību uzlabojošas brilles (SKIL piederums 2610395907) vai uz mērķvirsmas novietojiet papīru
- ja mērījumus veic uz caurspīdīgām, atstarojošām, porainām vai strukturētām virsmām, tie var būt kļūdaini

• Laukuma mērīšana

- nospiediet taustiņu G ③ (uz displeja parādās simbols ⑨)
- vērsiet instrumentu uz pirmo mērķa virsmu (**garuma mērīšana**)
- nospiediet "GO" (uz displeja parādās simbols ⑧)
- vēlreiz nospiediet "GO"; displeja augšējā rindā parādās izmērītā garuma vērtība
- vērsiet instrumentu uz otro mērķa virsmu (**platuma mērīšana**)
- vēlreiz nospiediet "GO"; displeja augšējā rindā parādās izmērītā platuma vērtība, bet displeja apakšējā rindā parādās aprēķinātā laukuma vērtība
- lai uzsāktu pilnīgi jaunu mērījumu sēriju laukuma noteikšanai, vēlreiz nospiediet "GO"

• Tilpuma mērīšana

- nospiediet taustiņu H ③ (uz displeja parādās simbols ⑩)
- vērsiet instrumentu uz pirmo mērķa virsmu (**garuma mērīšana**)
- nospiediet "GO" (uz displeja parādās simbols ⑧)
- vēlreiz nospiediet "GO"; displeja augšējā rindā parādās izmērītā garuma vērtība
- vērsiet instrumentu uz otro mērķa virsmu (**platuma mērīšana**)
- vēlreiz nospiediet "GO"; displeja augšējā rindā parādās izmērītā platuma vērtība, bet displeja apakšējā rindā parādās aprēķinātā tilpuma vērtība
- lai uzsāktu pilnīgi jaunu mērījumu sēriju tilpuma noteikšanai, vēlreiz nospiediet "GO"

• Nepārtrauktā mērīšana ⑪

- nospiediet pogu F ③ pēc tam, kad ieslēgts instruments (displejā parādīsies simbols ⑫)
- nospiediet "GO" (uz displeja parādās simbols ⑧)
- lāzera stars paliek ieslēgts, tādēļ nepārtraukti var nolasīt faktisko attālumu

- no jauna nospiediet "GO", lai pārtrauktu nepārtraukto mērīšanu (pašreizējā izmērītā vērtība redzama displejā)

- no jauna nospiediet "GO", lai atsāktu nepārtraukto mērīšanu

- nepārtrauktās mērīšanas režīms automātiski izslēdzas pēc 5 minūtēm (pēdējā izmērītā vērtība redzama displejā), un to var pārtraukt, arī izvēloties citu mērīšanas režīmu

• Izmērīto vērtību saglabāšana/ pievienošana

- pēc mērījuma nospiediet "M+", lai saglabātu izmērīto vērtību

- displejā parādās burts "M", un plusa zīme zem tā isi nomirgo

- pieskaitiet papildu izmērītās vērtības atmiņas vērtībai ar "M+" (tas iespējams tikai tad, ja mērvienības ir savstarpēji atbilstošas)

• Izmērīto vērtību atņemšana

- nospiediet "M-", lai no atmiņas vērtības atņemtu pašreizējo izmērīto vērtību (tas iespējams tikai tad, ja mērvienības ir savstarpēji atbilstošas)

- displejā parādās burts "M", un minusa zīme zem tā isi nomirgo

• Atmiņas lasīšana

- nospiežot "M=", parādās atmiņā saglabātā vērtība un simbols "M=" (pēdējā izmērītā vērtība redzama displejā)

- divkārtējot atmiņas saturu, nospiežot "M+"

- iestatiet atmiņas saturu uz nulli, nospiežot "M-"

• Atmiņas dzēšana

- Vispirms nospiediet "M=", tad nospiediet "C" (burts "M" vairs nav redzams)

• Nepareizs mērījums

- ja mērījums ir bijis neveiksmīgs, uz displeja parādās "ERROR"

- nosakiet cēloni, veiciet korekciju un atkārtojiet mērījumu

Neprecīza mērījuma iespējamie cēloņi:

- mērījums veikts ārpus mērīšanas diapazona
- leņķis starp lāzera staru un mērķi bijis pārāk šaurs
- mērķa virsma bija pārāk atstarojoša (piem., spogulis) vai nepietiekami atstarojoša (piem., melns audums), vai arī apkārtējā gaisma bija pārāk spoža
- uztvērējleca A ③ vai lāzera stara atvere B ③ bija aizsvīdusi (piem., straujas temperatūras maiņas dēļ)
- izmērītās vērtības tika pieskaitītas/atņemtas neatbilstošām mērvienībām

- Pie jostas stiprināma soma instrumenta drošai un ērtai uzglabāšanai ⑬

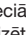
PRAKTISKI PADOMI

- Ja kļūdu nevar novērst ar koriģējošām darbībām vai displejā parādās "FAIL", mērīšana vairs nav iespējama; tādā gadījumā nogādājiet instrumentu pie izplatītāja vai tuvākajā SKIL servisa centrā
- Nepakļaujiet instrumentu ilgstošai vibrācijai, kā arī ļoti augstas vai zemas temperatūras iedarbībai
- Vienmēr uzglabājiet instrumentu telpās, ievietojot to kartona iesaiņojumā vai aizsargsomā
- Sargājiet instrumentu no putekļiem, mitruma un saules staru tiešas iedarbības



- Instrumenta tirišanai lietojiet mitru audumu un vāju ziepjuodeni
- ! **pirms instrumenta lėcu tirišanas vienmėr izņemiet no tā baterijas**
- Neizjauciet instrumentu un nepakļaujiet to nekāda veida modifikācijai
- Nemėģiniet nekādā veidā nomainīt jebkuru lāzera lėcu daļu

GARANTĪJA / APKĀRTĪJĀS VIDES AIZSARDZĪBA

- Šim firmas SKIL izstrādājumam tiek sniegta ražotāja garantija saskaņā ar starptautiskajā un nacionālajā likumdošanā noteiktajām prasībām un noteikumiem; taču garantija neattiecas uz bojājumiem, kuru cēlonis ir instrumenta normāls nodilums, pārslodze vai nepareiza apiešanās ar to
- Pretenziju gadījumā nosūtiet instrumentu neizjauktā veidā kopā ar iegādes datumu apliecināšu dokumentu uz tuvāko tirdzniecības vietu vai firmas Skil pilnvarotu remontu iestādi (to adreses var atrast datortīkla vietnē www.skileurope.com)
- **Neizmetiet elektroiekārtas, baterijas, piederumus un iesaiņojuma materiālus sadzīves atkritumos** (tikai ES valstīm)
 - saskaņā ar Eiropas Direktīvu 2002/96/EG par lietotajām elektroiekārtām, elektronikas iekārtām un tās iekļaušanu valsts likumdošanā lietotās elektroiekārtas ir jāsavāc atsevišķi un jānogādā otrreizējai pārstrādei videi draudzīgā veidā
 - speciāls simbols  atgādina par nepieciešamību tos utilizēt videi nekaitīgā veidā

LT

Lazerinis atstumu matuoklis 0530

ĪVADAS

- Šio jrankis paskirts – matuoti atstumus viduje ir išorėje nukreiptu lazerio spinduliu
- Tinkamai naudojant, šiuo prietaisu galima lengvai ir tiksliai išmatuoti atstumus, apskaičiuoti plotą ir tūrį
- **Atidžiai perskaitykite šią naudojimo instrukciją ir ypatingą dėmesį atkreipkite į saugos instrukciją nuorodas bei įspėjamuosius užrašus; jei nepaisysite šių nuorodų, gali kilti sunkių sužeidimų (akių pavojus) ①**
- Prieš pirmąsyk naudodami šį jrankį, ant įspėjamojo lipduko vokiečių kalba užklijuokite pridedamą lipduką savo gimtąja kalba P ③
- Naudojimo instrukcijos neišmeskite, o pasidėkite Jums žinomoje vietoje, kad vėliau galėtumėte ja pasinaudoti

TECHNINĖS CHARAKTERISTIKOS

Matavimo būdas	optinis/lazerinis
Matavimo diapazonas	0,2 – 20 m ¹⁾
Matavimo tikslumas (būdingas)	+/- 3,0 mm ²⁾
Matavimo trukmė (būdinga)	< 0,5 sek.
Mažiausias rodomas vienetas	1 mm

Darbinė temperatūranuo	-10°C iki 50°C
Sandėliavimo temperatūra	-20°C iki 70°C
Santykinis oro drėgnumas (maks.)	90%
Lazerio klasė	2
Lazerio tipas	635 nm
Didžiausia atiduodamoji galia	< 1 mW
Lazerio spindulio skersmuo (maždaug 20°C temp.)	
- 10 m atstumu	6 mm
- 20 m atstumu	16 mm
Elementai (pridedami)	4 x AAA (LR03) 1,5 V
Pakraunami elementai	4 x AAA (KR03) 1,2 V
Automatinis išsijungimas	
- lazeris	po maždaug po 20 sek., jei nematuojama
- matavimo jrankis	po maždaug po 5 min., jei su juo nebus atliekamos jokios operacijos
Svoris	0,18 kg

- 1) Matavimo diapazonas didėja priklausomai nuo to, kaip gerai matuojamas paviršius atspindi lazerio šviesą, ir koks yra lazerio taško šviesumas palyginti su aplinkos apšvietimo intensyvumu
- 2) Matavimo tikslumo paklaida yra +0,06 % nepalankiomis sąlygomis (t.y. ryškioje saulės šviesoje)

PRIETAISO ELEMENTA ③

- A Pagaunantis lėšis
- B Lazerio spindulio siųstuvo anga
- C Skystųjų kristalų displejus
- D Įjungimo/išjungimo mygtukas
- E Matavimo vienetų (metrai/pėdos) perjungimo mygtukas
- F Ilgio ir nepertraukiamo matavimo režimas
- G Paviršių matavimo režimas
- H Tūrių matavimo režimas
- J Užbaigimo mygtukas ("C")
- K Perkėlimo į atmintį mygtukas ("M+")
- L Atėmimo iš atminties mygtukas ("M-")
- M Iškelimo iš atminties mygtukas ("M=")
- N Matavimo mygtukas ("GO")
- P Įspėjamasis užrašas
- Q Baterijų skyriaus dangtelis

DARBO SAUGA

- **Nežiūrėkite į lazerio spindulį (lazerio radiaciją) ②**
- **Nenukreipkite lazerio spindulio į kitus asmenis ar gyvūnus**
- Nestatykite prietaiso tokioje padėtyje, kurioje kas nors galėtų tyčia ar netyčia pažiūrėti tiesiai į lazerio spindulį
- **Nežiūrėkite į lazerio spindulį per kokius nors vaizdą padidinančius optinius įtaisus (pvz., didinamąjį stiklą, teleskopą ar žiūronus)**
- Nenuimkite nuo prietaiso įspėjamojo užrašo
- Nenaudokite prietaiso tokioje aplinkoje, kur yra degių skysčių, dujų ar dulkių
- Nenaudokite prietaiso, jei netoliese yra vaiku
- Asmenims, jaunesniems nei 16 metų, prietaisu naudotis draudžiama

- Nenaudokite prietaiso kitiems tikslams, nei nurodyta šioje naudojimo instrukcijoje

NAUDOJIMAS

- Baterijų įdėjimas ④
 - ! **įsitinkite, kad prietaisas yra išjungtas**
 - naudoti tik šarminius-mangano arba pakraunamus elementus
 - apverskite prietaisą
 - nuimkite dangtelį Q
 - įstatykite 4 x 1,5V bateriją (atkreipkite dėmesį į poliškumą)
 - uždėkite dangtelį Q
 - kuomet baterijos energija yra išsekusi, displejuje pasirodo simbolis ⑤
 - kuomet ženklas ⑤ pirmąsyk pasirodo displejuje, vis dar galima atlikti mažiausiai šimtą matavimų
 - pakeiskite elementus, kuomet ženklas ⑤ ima mirksėti (toliau matuoti neįmanoma)
 - visuomet keiskite visas baterijas iš karto
 - jei prietaiso nenaudojate ilgesnį laiką, visuomet iš prietaiso išimkite baterijas
- Įjungimas ir išjungimas
 - įjunkite įrankį paspausdami arba "on/off", arba "GO" mygtuką (lazerio spindulys dar nėra įjungiamas)
 - išjunkite prietaisą nuspausdami "on/off"
 - matuoklis išsijungs automatiškai po 5 minutes, jei su juo nebus atliekamos jokios operacijos
- Matavimo vienetų keitimas (metrai/pėdos)
 - jungus prietaisą pagrindiniai nustatyti matavimo vienetai yra metrai ir centimetrai
 - norėdami metrus ir centimetrus paversti pėdomis ir coliais, paspauskite mygtuką E ③
- Prietaiso naudojimas ⑥
 - įjunkite įrankį (ženklas ⑦ kuris pasirodys displejuje, reiškia, jog įrankis jau nustatytas ilgio matavimo režimu)
 - prireikus, parinkite kitą matavimo režimą (paviršiaus/tūrio)
 - paspauskite "GO" mygtuką, kad įjungtumėte lazerio spindulį (ženklas ⑧ pasirodys displejuje)
 - nutaikykite prietaisą į taikinio paviršių
 - ! **nežiūrėkite į lazerio spindulį**
 - ! **nenukreipkite lazerio spindulio į kitus asmenis ar gyvūnus**
 - dar sykį paspauskite "GO" mygtuką; displejuje pasirodys matavimo reikšmės (lazerio spindulys išsijungia automatiškai)
 - lazerio spindulys automatiškai išsijungia ir tuomet, kai maždaug 20 sekundžių po įjungimo niekas nematuojama
 - ! **nepamirškite, kad prietaisas matuoja nuo savo galinės briaunos** (prietaiso ilgis yra įskaiciuotas į matavimo rezultata)
 - paspauskite "C", kad ištrintumėte paskutinę atskirą matavimo reikšmę
 - kartotinai spauskite "C", kad po vieną ištrintumėte paskutines atskiras matavimo reikšmes atvirkštine tvarka ($m^3 - m^2$)

- Nuorodos, kaip teisingai atlikti matavimus
 - ! **nejudinkite įrankio matavimo metu** (išskyrus darba nepertraukiamo matavimo režimu)
 - neuždenkite pagaunančio lęšio A ③ ir lazerio spindulio angos, B ③ kai matuojate
 - nepalankiomis sąlygomis (t.y. kai matuojama lauke ryškioje saulės šviesoje) naudokite lazerio spindulio stiprinimo filtrus (SKIL priedas 2610395907) arba uždėkite ant matuojamo paviršiaus lakštą popieriaus
 - matuojant permatomus, atspindinčius, poringus ar struktūruotus paviršius, galima gauti klaidingus matmenis
- Ploto matavimas
 - paspauskite mygtuką G ③ (displejuje pasirodo simbolis ⑨)
 - nutaikykite prietaisą į pirmojo taikinio paviršių (**ilgis**)
 - paspauskite "GO" (displejuje pasirodo simbolis ⑧)
 - vėl paspauskite "GO"; viršutinėje displejau eilutėje pasirodys išmatuotasis ilgis
 - nutaikykite prietaisą į antrojo taikinio paviršių (**plotis**)
 - vėl paspauskite "GO"; viršutinėje displejau eilutėje pasirodys išmatuotasis plotis, o apatinėje displejau eilutėje pasirodys suskaiciuotasis plotas
 - norėdami pradėti visiškai naują ploto matavimą, vėl paspauskite "GO"
- Tūrio matavimas
 - paspauskite mygtuką H ③ (displejuje pasirodo simbolis ⑩)
 - nutaikykite prietaisą į pirmojo taikinio paviršių (**ilgis**)
 - paspauskite "GO" (displejuje pasirodo simbolis ⑧)
 - vėl paspauskite "GO"; viršutinėje displejau eilutėje pasirodys išmatuotasis ilgis
 - nutaikykite prietaisą į antrojo taikinio paviršių (**plotis**)
 - vėl paspauskite "GO"; viršutinėje displejau eilutėje pasirodys išmatuotasis plotis, o apatinėje displejau eilutėje pasirodys suskaiciuotasis plotas
 - nutaikykite prietaisą į trečiojo taikinio paviršių (**aukštis**)
 - vėl paspauskite "GO"; išmatuotasis aukštis pasirodys viršutinėje displejau eilutėje, o apatinėje displejau eilutėje pasirodys suskaiciuotasis tūris
 - norėdami pradėti visiškai naują tūrio matavimą, vėl paspauskite "GO"
- Nepertraukiamas matavimas ⑪
 - paspauskite mygtuką F ③ po to, kai jau įjungėte įrankį (ženklas ⑫ pasirodys displejuje)
 - paspauskite "GO" (displejuje pasirodo simbolis ⑧)
 - lazerio spindulys visą laiką bus įjungtas, kad būtų galima nepertraukiamai matuoti konkrečius atstumus
 - vėl paspauskite "GO" mygtuką, kad baigtumėte nepertraukiamą matavimą (displejuje bus rodoma paskutinio matavimo reikšmė)
 - vėl paspauskite "GO" mygtuką, kad iš naujo pradėtumėte nepertraukiamą matavimą
 - nepertraukiamo matavimo režimas automatiškai išsijungia po 5 minučių (displejuje išlieka paskutinio matavimo reikšmė); jį taip pat galima baigti pasirinkus kitą matavimo režimą
- Matavimo reikšmių išsaugojimas/papildymas
 - baigę matuoti, paspauskite "M+" mygtuką matavimo reikšmei išsaugoti

- displėjūje pasirodys "M" raidė ir trumpai mirktelės žemiau esantis pliuso ženklas
 - norėdami prie atmintyje išsaugotos reikšmės pridėti papildomas reikšmes, spauskite "M+" (funkcija įmanoma tik tuomet, kai atitinka matavimo vienetai)
 - Išmatuotų reikšmių atėmimas
 - norėdami iš atmintyje išsaugotos reikšmės atimti naują matuojamą reikšmę, spauskite "M-" (funkcija įmanoma tik tuomet, kai atitinka matavimo vienetai)
 - displėjūje pasirodys "M" raidė ir trumpai mirktelės žemiau esantis minuso ženklas
 - Atminties skaitymas
 - paspaudus "M=" mygtuką, atmintyje saugoma reikšmė yra parodoma drauge su "M=" ženklu (displėjūje išlieka paskutinio matavimo reikšmė)
 - padvigubinkite atminties turinį, paspausdami "M+" mygtuką
 - ištrinkite visą atminties turinį, paspausdami "M-" mygtuką
 - Atminties trynimas
Pirma paspauskite "M=", o po to "C" mygtuką (raidė "M" nebebus rodoma)
 - Klaidingas matavimas
 - jei matavimas nepavyko, displėjūje pasirodo "ERROR"
 - nustatykite priežastį, imkitės korekcinių veiksmų ir vėl matuokite
- Neteisingo matavimo priežastys:
- matavimas atliktas ne matavimo diapazono ribose
 - kampas tarp lazerio spindulio ir matuojamo objekto buvo per smailus
 - arba matuojamas paviršius atsispindi per stipriai (pvz., veidrodžis) ar nepakankamai (pvz., juoda medžiaga), arba aplinkos apšvietimas buvo per ryškus
 - pagaunantis lęšis A ③ arba lazerio spindulio anga B ③ buvo aprasoje (pvz., dėl staigaus temperatūros pasikeitimo)
 - išmatuotos vertės buvo pridėtos / atimtos neatitinkančiais matavimo vienetais
- Prie diržo tvirtinamas dėklas, skirtas prietaisui patogiai ir saugiai laikyti ⑬

NAUDOJIMO PATARIMAI

- Kai taisymo veiksmu klaida nepataisoma arba kai ekrane pasirodo užrašas "FAIL", matuoti nebegalima; tokiu atveju siųskite prietaisą savo platintojui arba į artimiausią SKIL aptarnavimo punktą
- Saugokite prietaisą nuo nuolatinės vibracijos ar ekstremalių temperatūrų (tiek teigiamų, tiek neigiamų) poveikio
- Prietaisą visuomet laikykite patalpoje, įdėję į apsauginę pakuotę ar dėklą
- Saugokite prietaisą nuo dulkių, drėgmės ir tiesioginių saulės spindulių poveikio
- Prietaisą valykite drėgna šluoste, naudodami švelnų muilą
- ! **prieš valydami lęšį visuomet išimkite baterijas**
- Jokiu būdu neardykite ir nemėginkite modifikuoti prietaiso
- Nemėginkite keisti kokią nors lazerio lęšio dalį

GARANTIJA / APLINKOSAUGA

- Šiam SKIL gaminiui mes suteikiame garantiją pagal galiojančius įstatymus; gedimams, kurie atsirado dėl natūralaus susidėvėjimo, perkrovų arba netinkamo naudojimo, garantijos negalioja
- Pretenzijos atveju **neišardytą** prietaisą kartu su pirkimą įrodančiu nustatytos formos dokumentu siųskite tiekėjui arba į artimiausią SKIL firmos įgaliotą elektros prietaisų techninio aptarnavimo centrą (adresus bei atsarginių dalių brėžinius rasite interneto puslapyje www.skileurope.com)
- **Nemeskite elektrinių įrankių, baterijos, papildomos įrangos ir pakuotės į buitinių atliekų konteinerius** (galioja tik ES valstybėms)
 - pagal ES Direktyvą 2002/96/EG dėl naudotų elektrinių ir elektroninių prietaisų atliekų utilizavimo ir pagal vietinius valstybės įstatymus atitarnavę elektriniai įrankiai turi būti surenkami atskirai ir gabenami į antrinių žaliavų tvarkymo vietas, kur jie turi būti sunaikinami ar perdirbami aplinkai nekenksmingu būdu
 - apie tai primins simbolis ⑭, kai reikės išmesti atitarnavusį prietaisą

雷射測量工具

0530

簡介

- 此工具旨在透過雷射束投射測量室內與室外距離
- 在正確使用的情况下，此工具能夠輕易準確地測量長度、面積和體積
- 請認真閱讀此說明手冊並特別注意安全說明和警告；不遵守這些指示可能會導致嚴重的（眼睛）傷害 ①
- 在首次使用此工具前，請將使用您母語的隨附標籤貼在德文警告標籤 P 上 ③
- 保留此說明手冊以供日後參考

技術規格

測量方法	光學/雷射
測量範圍	0.2 - 20 m ¹⁾
測量精度（典型）	+/- 3.0 mm ²⁾
測量時長（典型）	< 0.5 秒
最小測定單位	1 mm
工作溫度	-10°C 至 50°C
存放溫度	-20°C 至 70°C
相對濕度（最大）	90%
雷射種類	2
雷射類型	635 nm
最大輸出功率	< 1 mW
雷射束直徑（約為 20°C 時）	
- 10 m 的距離	6 mm
- 20 m 的距離	16 mm
電池（已隨附）	4 x AAA (LR03) 1.5V
充電電池	4 x AAA (KR03) 1.2V
自動關閉	
- 雷射	約 20 秒無測量活動後
- 測量工具	閒置約 5 分鐘後
重量	0.18 kg

- 1) 根據目標表面對雷射光的反射程度及相對於周圍光線強度的雷射投射點亮度，測量範圍可能會擴大
- 2) 在不利條件下，測量精度偏差會增加 0.06%（比如在強烈日光下）

工具元件 ③

- A 接收鏡頭
- B 雷射束出口
- C LCD 顯示螢幕
- D 開啓/關閉按鈕
- E 公尺/英尺轉換按鈕
- F 長度與連續測量模式
- G 面積測量模式
- H 體積測量模式

- J 清除按鈕（「C」）
- K 記憶體項目相加按鈕（「M+」）
- L 記憶體項目相減按鈕（「M-」）
- M 記憶體項目擷取按鈕（「M=」）
- N 測量按鈕（「GO」）
- P 警告標籤
- Q 電池盒蓋

安全

- 不要注視雷射束（雷射輻射）②
- 不要將雷射束指向人或動物
- 不要將工具置於可能會使任何人有意或無意注視雷射束的位置
- 不要使用任何光學放大工具（例如放大鏡、望遠鏡或雙目鏡）來檢視雷射束
- 不要移除或損壞工具上的警告標籤
- 不要在存在易燃液體、氣體或粉末的環境中操作工具
- 不要在周圍有兒童的情況下操作工具
- 本工具不可由 16 歲以下的人員使用
- 不要將該工具用於本說明手冊中未提及的任何用途

使用

- 電池安裝 ④
 - ! 確保工具已關閉
 - 使用專用的鹼性錳或充電電池
 - 將工具翻轉過來
 - 拆下電池盒蓋 Q
 - 插入 4 x 1.5V 電池（請注意極性要正確）
 - 裝上電池盒蓋 Q
 - 電池電量不足時，顯示螢幕上會出現符號 ⑤
 - 當顯示螢幕上首次出現符號 ⑤ 時，至少還可以進行 100 次測量
 - 當符號 ⑤ 開始閃爍時（無法再進行測量），請更換電池
 - 換電池時請務必更換全部電池
 - 若長時間不使用工具，請務必拆下工具的電池
- On/off（開啓/關閉）
 - 按「on/off」或「GO」開啓工具（雷射束未開啓）
 - 按「on/off」關閉工具
 - 閒置 5 分鐘後工具會自動關閉
- 公尺/英尺轉換
 - 預設情況下，測量值是以公尺/公分為單位的
 - 按下按鈕 E ③ 將公尺/公分轉換為英尺/英寸
- 操作工具 ⑥
 - 開啓工具（顯示螢幕上出現符號 ⑦ 時表示該工具已處於長度測量模式）



- 如有需要，請選擇其他測量模式（面積/體積）
- 按「GO」開啓雷射束（顯示螢幕上會出現符號 ⑧）
- 將工具對準目標表面
- ! **不要注視雷射束**
- ! **不要將雷射束指向人或動物**
- 再次按「GO」：測量值出現在顯示螢幕上（雷射束自動關閉）
- 若開啓雷射束後約 20 秒內無任何測量活動，雷射束亦將自動關閉
- ! **請記住，工具從其後面開始測量**（工具長度包含在測量結果中）
- 按「C」清除最後一個測量值
- 重複按「C」從後向前清除最後一個測量值 ($m^3 - m^2$)
- 正確測量說明
- ! **測量時不要移動工具**（除非在連續測量模式中）
- 測量時請勿遮蓋接收鏡頭 A ③ 和雷射束出口 B ③
- 在不利條件下（比如在強烈日光照射下進行戶外測量時），使用雷射增強鏡（SKIL 配件 2610395907）或在目標表面上放一張紙
- 測量透明、反射、多孔或結構型表面可能會導致測量值有錯誤
- 面積測量
 - 按下按鈕 G ③（顯示螢幕上會出現符號 ⑨）
 - 將工具對準第一個目標表面（**長度**）
 - 按下「GO」（顯示螢幕上會出現符號 ⑧）
 - 再次按下「GO」按鈕：測量的長度會出現在顯示螢幕的頂部
 - 將工具對準第二個目標表面（**寬度**）
 - 再次按下「GO」：測量的寬度會出現在顯示螢幕的頂部，而面積計算結果會出現在顯示螢幕的底部
 - 再次按下「GO」可開始新的面積測量
- 體積測量
 - 按下按鈕 H ③（顯示螢幕上會出現符號 ⑩）
 - 將工具對準第一個目標表面（**長度**）
 - 按下「GO」（顯示螢幕上會出現符號 ⑧）
 - 再次按下「GO」按鈕：測量的長度會出現在顯示螢幕的頂部
 - 將工具對準第二個目標表面（**寬度**）
 - 再次按下「GO」：測量的寬度會出現在顯示螢幕的頂部，而面積計算結果會出現在顯示螢幕的底部
 - 將工具對準第三個目標表面（**高度**）
 - 再次按下「GO」：測量的高度會出現在顯示螢幕的頂部，而體積計算結果會出現在顯示螢幕的底部
 - 再次按下「GO」可開始新的體積測量

- 連續測量 ⑪
 - 開啓工具後按下按鈕 F ③（顯示螢幕上會出現符號 ⑫）
 - 按下「GO」（顯示螢幕上會出現符號 ⑧）
 - 雷射束保持開啓，以便可連續讀取實際距離
 - 再次按下「GO」中止連續測量（當前的測量值出現在顯示螢幕上）
 - 再次按下「GO」可重新開始連續測量
 - 連續測量模式將在 5 分鐘後自動關閉（最後的測量值保持出現在顯示螢幕上），並且亦可透過選擇另一個測量模式來結束連續測量模式
 - 儲存/相加測量值
 - 完成一項測量後按「M+」儲存測量值
 - 字母「M」出現在顯示螢幕上，並且其下方的加號快速閃爍
 - 使用「M+」將其他的測量值與記憶體中的值相加（僅在測量單位相同的情況下才可行）
 - 減去測量值
 - 按下「M-」，用記憶體中的值減去當前測量值（僅在測量單位相同的情況下才可行）
 - 字母「M」出現在顯示螢幕上，並且其下方的減號快速閃爍
 - 讀取記憶體
 - 按下「M=」時，儲存在記憶體中的值與符號「M=」一起顯示在螢幕上（最後的測量值仍保持出現在顯示螢幕上）
 - 按「M+」將記憶體內容翻倍
 - 按「M-」將記憶體內容設定為零
 - 清除記憶體

首先按「M=」，然後按「C」（字母「M」將不再顯示）
 - 錯誤測量
 - 測量不成功時，顯示螢幕上會出現符號「ERROR」（錯誤）
 - 確定原因，採取糾正措施並重新測量
- 錯誤測量的可能原因：
- 測量超出測量範圍
 - 雷射束與目標之間的角度太小
 - 目標表面的反射太強烈（比如鏡子）或不足（比如黑色織物），或周圍環境的光線太亮
 - 接收鏡頭 A ③ 和雷射束出口 B ③ 被霧氣遮蓋（比如由於溫度變化太快）
 - 使用測量單位不同的測量值進行相加/相減
- 方便存放工具的腰包 ⑬





使用建議

- 當糾正措施無法糾正錯誤，或顯示螢幕上出現「FAIL」時，無法進行測量；出現這種情況時，請將此工具送至經銷商或最近的 SKIL 維修站
- 不要使該工具受到持續震動，或處於過熱或過冷的環境中
- 始終將工具存放於室內，並放在其保護箱/盒中
- 務必使該工具遠離灰塵、濕氣和陽光直射
- 使用濕布和性質溫和的肥皂清潔該工具
- ! 在清潔鏡頭之前請務必拆下電池
- 切勿以任何方式拆卸或改裝該工具
- 不要試圖變更雷射鏡頭的任何零件

產品保固/使用環境

- 本 SKIL 產品的保固條款以法定/所在國家適用法規為準；因正常磨損和破裂、過載使用或使用不當而造成的損壞不在保固範圍之內
- 若有疑議，請在未拆卸本工具的情況下將其連同購買憑據送至您的銷售商處或距離您最近的 Skil 維修站（可在 www.skileurope.com 上找到地址）
- 請勿將電動工具、電池、配件和包裝與日常生活垃圾一起棄置（僅適用於歐盟國家）
 - 為遵守歐盟有關廢電機電子設備的 2002/96/EC 指令及各國法律規定的相關實施規定，使用壽命結束的電動工具必須單獨回收，並送回到符合環保規定的回收設施
 - 符號 ⑭ 表示需要回收處理

SC

激光測量工具

0530

簡介

- 本工具设计用于借助激光束投射来测量室内和室外的距离
- 正确使用本工具，您可以简单、准确地测量长度、面积和体积
- 请仔细阅读本说明手册，并特别注意其中的安全说明和警告。未遵循安全说明和警告可能会导致严重的（眼部）损伤 ①
- 第一次使用本工具前，请将随附的本国语言标签贴到德文警告标签 P 上 ③
- 请妥善保管本说明手册以备日后查阅

技术规格

测量方法	光学/激光
测量范围	0.2 - 20 m ¹⁾
测量精度（典型）	+/- 3.0 mm ²⁾
测量时长（典型）	< 0.5 秒
最小读数单位	1 mm
工作温度	-10°C 到 50°C
储存温度	-20°C 到 70°C
相对湿度（最大）	90%
激光等级	2
激光种类	635 nm
最大功率输出	< 1 mW
激光束直径（大约 20°C 时）	
- 距离为 10 m 时	6 mm
- 距离为 20 m 时	16 mm
电池（随附）	4 x AAA (LR03) 1.5V
充电电池	4 x AAA (KR03) 1.2V
自动关闭	
- 激光	大约 20 秒钟无测量后
- 测量工具	大约 5 分钟无动作后
重量	0.18 kg

- 1) 测量范围的大小取决于激光从目标表面的反射程度以及激光点相对于环境光强度的亮度
- 2) 在不利条件下（如在强烈光照下），测量精度将产生 +0.06% 的偏差

工具组件 ③

- A 接收镜头
- B 激光束射孔
- C LCD 显示屏
- D 开关按钮
- E 米/英尺换算按钮
- F 长度和连续测量模式
- G 面积测量模式
- H 体积测量模式



- J 清除按钮 (“C”)
- K 存储相加按钮 (“M+”)
- L 存储相减按钮 (“M-”)
- M 存储检索按钮 (“M=”)
- N 测量按钮 (“GO”)
- P 警告标签
- Q 电池仓盖

安全

- 切勿从正面直视激光束 (激光辐射) ②
- 切勿将激光束对准人或动物
- 切勿将本工具放在人们可能有意或无意从正面直视激光束的位置
- 切勿使用任何具有放大功能的光学工具 (例如, 放大镜、望远镜或双目镜) 观看激光束
- 切勿撕毁工具上的警告标签
- 切勿在具有可燃液体、气体或尘埃的环境中使用本工具
- 切勿在周围有儿童的环境中操作本工具
- 年龄未满 16 周岁者不宜使用本工具
- 切勿将本工具用于非说明手册中所列用途的其他目的

使用

- 安装电池 ④
 - ! 确保工具电源已关闭
 - 使用专门的碱锰电池或充电电池
 - 翻转工具
 - 卸下电池仓盖 Q
 - 插入 4 个 1.5V 电池 (注意电池极性)
 - 装上电池仓盖 Q
 - 当电池电量不足时, 显示屏上将显示符号 ⑤
 - 当显示屏第一次显示符号 ⑤ 时, 工具至少还能进行 100 次测量
 - 当符号 ⑤ 开始闪烁 (无法再进行测量) 时, 请更换电池
 - 务必同时更换所有电池
 - 如果长时间不使用本工具, 请务必取出电池
- 打开/关闭
 - 按下 “on/off” 或 “GO”, 开启工具电源 (激光束尚未开启)
 - 按下 “on/off” 关闭工具电源
 - 5 分钟无动作时工具会自动关闭
- 米/英尺换算
 - 默认测量单位为米/厘米
 - 按下按钮 E ③, 可将米/厘米换算为英尺/英寸
- 操作工具 ⑥
 - 开启工具电源 (显示屏上将显示符号 ⑦, 表示工具已进入长度测量模式)

- 根据需要选择其他测量模式 (面积/体积)
- 按下 “GO”, 开启激光束 (显示屏上将显示符号 ⑧)
- 将工具对准目标表面
- ! 切勿从正面直视激光束
- ! 切勿将激光束对准人或动物
- 再次按下 “GO”, 显示屏上将显示测量值 (激光束自动关闭)
- 激光束开启后, 大约 20 秒钟未进行任何测量时, 激光束也将自动关闭
- ! 请注意, 本工具从其后端开始测量 (工具长度包含在测量结果中)
- 按下 “C”, 可清除上一个测量值
- 反复按 “C”, 可反向清除前一个测量值 ($m^3 - m^2$)
- 正确测量方法说明
 - ! 测量时切勿移动工具 (除非是在连续测量模式下)
 - 测量时切勿遮盖接收镜头 A ③ 和激光束射孔 B ③
 - 在不利条件下 (如在室外强光下测量) 可使用激光增强眼镜 (SKIL 附件编号 2610395907), 或在目标表面上放一张纸
 - 在透明、反射、多孔或结构化的表面上测量可能会导致测量出错
- 面积测量
 - 按下按钮 G ③ (显示屏上将显示符号 ⑨)
 - 将工具对准首个目标表面 (长)
 - 按下 “GO” (显示屏上将显示符号 ⑧)
 - 再次按下 “GO”, 显示屏的顶行会显示测量出的长度
 - 将工具对准第二个目标表面 (宽)
 - 再次按下 “GO” 按钮, 显示屏的顶行将显示测量出的宽度, 底行则会显示计算出的面积
 - 再次按下 “GO” 可开始进行新一轮面积测量
- 体积测量
 - 按下按钮 H ③ (显示屏上将显示符号 ⑩)
 - 将工具对准首个目标表面 (长)
 - 按下 “GO” (显示屏上将显示符号 ⑧)
 - 再次按下 “GO”, 显示屏的顶行会显示测量出的长度
 - 将工具对准第二个目标表面 (宽)
 - 再次按下 “GO” 按钮, 显示屏的顶行将显示测量出的宽度, 底行则会显示计算出的面积
 - 将工具对准第三个目标表面 (高)
 - 再次按下 “GO” 按钮, 显示屏的顶行将显示测量出的高度, 底行则会显示计算出的体积
 - 再次按下 “GO” 可开始进行新一轮体积测量





- 连续测量 ⑪
 - 开启工具电源后，按下按钮 F ③（显示屏上将显示符号 ⑫）
 - 按下“GO”（显示屏上将显示符号 ⑧）
 - 激光束将保持开启，以便连续读取实际距离
 - 再次按下“GO”可中断连续测量（显示屏上将显示当前测量值）
 - 再次按下“GO”可重新开始连续测量
 - 连续测量模式会在 5 分钟后自动关闭（显示屏上仍会显示最后一次的测量值），也可通过选择另一测量模式将其终止
 - 测量值存储/相加
 - 完成一次测量后，可按下“M+”存储该测量值
 - 显示屏上将显示字母“M”，下方的加号 (+) 快速闪烁
 - 使用“M+”按钮将更多测量值与存储值相加（仅当测量单位对应时才可相加）
 - 测量值相减
 - 按下“M-”可将当前测量值从存储值中减去（仅当测量单位对应时才可相减）
 - 显示屏上将显示字母“M”，下方的减号 (-) 快速闪烁
 - 读取存储
 - 按下“M=”时，将显示存储的数值以及符号“M=”（显示屏上仍会显示最后一次的测量值）
 - 按下“M+”可将存储的数值加倍
 - 按下“M-”可将存储的数据设置为零
 - 清除存储
 - 先按“M=”，然后按“C”（字母“M”将不再显示）
 - 测量出错
 - 如果测量失败，显示屏上将会显示“ERROR”（错误）
 - 确定原因，采取纠正措施，再次进行测量
- 导致测量出错的可能原因包括：
- 所进行的测量在测量范围之外
 - 激光束和目标之间的角度太小
 - 目标表面的反射太强（如镜子）或不足（如黑色面料），或者环境光线太亮
 - 接收镜头 A ③ 或激光束射孔 B ③ 上蒙了一层雾（如，由于温度快速变化而引起）
 - 测量值相加/相减时，测量单位不对应
- 使用腰包可方便存放工具 ⑬

应用建议

- 如果纠正措施未能纠正某个错误，或显示屏上显示“FAIL”（失败），将无法再实施测量。此时，请将工具送至您的经销商处或最近的 SKIL 维修点
- 切勿将工具置于连续振动的环境或极热极冷的环境
- 务必将工具储存在室内的保护箱/盒中
- 务必将工具放在无尘、防潮和无直接光照的环境
- 用湿布和温和的肥皂清洁工具
- ! 在清洁镜头前务必先取出电池
- 切勿以任何方式拆卸或改装本工具
- 切勿尝试更换激光镜头的任何部件

保修/环境

- 我们按照相应的国家法律或法规规定对本 SKIL 产品进行保修，由于正常磨损、过载或使用不当所造成的损坏不属于本保修服务的范围
- 如果对工具不满意，请将未曾拆卸过的工具连同购买票据一起送到经销商处或最近的 Skil 维修点（请访问 www.skileurope.com 查看地址）
- 切勿将电动工具、电池、附件及包装与家庭废物一同弃置（仅针对欧盟国家）
 - 根据欧洲第 2002/96/EC 号关于报废电子电气设备的指令及其依据国家法律的实施要求，使用寿命结束的电动工具必须单独收集，并返回至符合环保的回收工厂
 - 需要废弃时，符号 ⑭ 会提醒您不可随意弃置





GB CE DECLARATION OF CONFORMITY
We declare under our sole responsibility that this product is in conformity with the following standards or standardized documents: EN 60 825-1.

F CE DÉCLARATION DE CONFORMITÉ
Nous déclarons sous notre propre responsabilité que ce produit est en conformité avec les normes ou documents normalisés suivants: EN 60 825-1.

D CE KONFORMITÄTSEKTLÄRUNG
Wir erklären in alleiniger Verantwortung, daß dieses Produkt mit den folgenden Normen oder normativen Dokumenten übereinstimmt: EN 60 825-1.

NL CE CONFORMITEITSVERKLARING
Wij verklaren, dat dit product voldoet aan de volgende normen of normatieve documenten: EN 60 825-1.

S CE KONFORMITETS FÖRKLÄRING
Vi intygar och ansvarar för, att denna produkt överensstämmer med följande norm och dokument: EN 60 825-1.

DK CE KONFORMITETSERKLÆRING
Vi erklærer at det er under vårt ansvar, at dette produkt er i overensstemmelse med følgende normer eller normative dokumenter: EN 60 825-1.

N CE SAMSVARSERKLÆRING
Vi erklærer at det er under vårt ansvar at dette produkt er i samsvar med følgende standarder eller standard- dokumenter: EN 60 825-1.

FIN CE TODISTUS STANDARDINMUKAISUUDESTA
Todistamme täten ja vastaamme yksin siitä, että nämä tuote on allaluetteltujen standardien ja standardoimisasiakirjojen vaatimusten mukainen EN 60 825-1.

E CE DECLARACION DE CONFORMIDAD
Declaramos bajo nuestra sola responsabilidad que este producto está en conformidad con las normas o documentos normalizados siguientes: EN 60 825-1.

P CE DECLARAÇÃO DE CONFIRMIDADE
Declaramos sob nossa exclusiva responsabilidade que este produto cumpre as seguintes normas ou documentos normativos: EN 60 825-1.

I CE DICHIARAZIONE DI CONFORMITÀ
Dichiaro, assumendo la piena responsabilità di tale dichiarazione, che il prodotto è conforme alle seguenti normative e ai relativi documenti: EN 60 825-1.

H CE MINŐSÉGI TANUSÍTVÁNY
Teljes felelősségünk tudatában kijelentjük, hogy jelen termék a következő szabványoknak vagy kötelező hatósági előírásoknak megfelel: EN 60 825-1.

CZ CE STRVZUJÍCÍ PROHLÁŠENÍ
Potvrzujeme na odpovědnost, že tento výrobek odpovídá následujícím normám nebo normativním podkladům: EN 60 825-1.

TR CE STANDARDIZASYON BEYANI
Yeğane sorumlu olarak, bu ürünün aşağıdaki standartlara veya standart belgelerine uygun olduğunu beyan ederiz: EN 60 825-1.

PL OŚWIADCZENIE ZGODNOŚCI CE
Niniejszym oświadczamy ponosząc osobistą odpowiedzialność, że produkt wykonany jest zgodnie z następującymi normami i dokumentami normalizującymi: EN 60 825-1.

RU ЗАЯВЛЕНИЕ О СООТВЕТСТВИИ
Мы с полной ответственностью заявляем, что это изделие соответствует следующим стандартам или стандартизованным документам: EN 60 825-1.

UA ДЕКЛАРАЦІЯ ВІДПОВІДНОСТІ СТАНДАРТАМ ЄС
Ми проголошуємо, на нашу виключну відповідальність, що цей продукт відповідає таким стандартам чи стандартизованим документам: EN 60 825-1.

GR CE ΔΗΛΩΣΗ ΣΥΜΒΑΤΟΤΗΤΑΣ
Δηλώνουμε υπευθύνως ότι το προϊόν αυτό είναι κατασκευασμένο σύμφωνα με τους εξής κανονισμούς ή κατασκευαστικές συστάσεις: EN 60 825-1.

RO DECLARAȚIE DE CONFORMITATE CE
Declarăm pe proprie răspundere că acest product este conform cu următoarele standarde sau documente standardizate: EN 60 825-1.

BG CE ДЕКЛАРАЦИЯ ЗА СЪОТВЕТСТВИЕ
Декларираме на изцяло наша отговорност, че това изделие е съобразено със следните стандарти или стандартизирани документи: EN 60 825-1.

SK CE PREHLÁSENIE O ZHODE
Výhradne na našu vlastnú zodpovednosť prehlasujeme, že tento výrobok zodpovedá nasledujúcim normám alebo normovaným dokumentom: EN 60 825-1.

HR CE DEKLARACIJA O UDOVOLJAVANJU STANDARDIMA
Izjavljujemo pod svojom isključivom odgovornošću da ovaj proizvod odgovara sljedećim standardima ili standardiziranim dokumentima: EN 60 825-1.

SCG CE DEKLARACIJA O ZADOVOLJAVANJU STANDARDA
Izjavljujemo pod svojom isključivom odgovornošću da ovaj proizvod zadovoljava sledeće standarde ili standardizovane dokumente: EN 60 825-1.

SLO DEKLARACIJA O PRILAGOJENOSTI STANDARDOM CE
Izjavljamo z lastno odgovornostjo, da je ta izdelek v skladu z naslednjimi standardi oz. standardiziranimi dokumenti: EN 60 825-1.

EST CE VASTAVUSDEKLARATSIOON
Kinnitame ainuvastutajana, et antud toode on vastavuses järgmist standardite või normdokumentidega: EN 60 825-1.

LV CE PAZIŅOJUMS PAR ATBILSTĪBU STANDARTIEM
Mēs ar pilnu atbildību paziņojam, ka šis izstrādājums atbilst šādiem standartiem vai standartizācijas dokumentiem: EN 60 825-1.

LT CE KOKYBĖS ATITIKTIES DEKLARACIJA
Mes atsakingai pareiškiame, kad šis gaminyas atitinka tokius standartus ir normatyvinius dokumentus: EN 60 825-1.



McGrp.Ru



Сайт техники и электроники

Наш сайт McGrp.Ru при этом не является просто хранилищем [инструкций по эксплуатации](#), это живое сообщество людей. Они общаются на форуме, задают вопросы о способах и особенностях использования техники. На все вопросы очень быстро находят ответы от таких же посетителей сайта, экспертов или администраторов. Вопрос можно задать как на форуме, так и в специальной форме на странице, где описывается интересующая вас техника.