



# РУКОВОДСТВО ПО ЭКСПЛУАТАЦИИ

## ПИЛА САБЕЛЬНАЯ ELITECH

■ ПС 1100ЭП

EAC



**УВАЖАЕМЫЙ ПОКУПАТЕЛЬ!**

Благодарим Вас за выбор продукции ELITECH! Мы рекомендуем Вам внимательно ознакомиться с данным руководством и тщательно соблюдать предписания по мерам безопасности, эксплуатации и техническому обслуживанию оборудования.

Содержащаяся в руководстве информация основана на технических характеристиках, имеющихся на момент выпуска руководства.

Настоящий паспорт содержит информацию, необходимую и достаточную для надежной и безопасной эксплуатации изделия.

В связи с постоянной работой по совершенствованию изделия изготовитель оставляет за собой право на изменение его конструкции, не влияющее на надежность и безопасность эксплуатации, без дополнительного уведомления.

**СОДЕРЖАНИЕ**

1. Назначение .....	4
2. Правила техники безопасности .....	4
3. Технические характеристики .....	7
4. Описание конструкции .....	7
5. Комплектация .....	8
6. Подготовка к работе.....	8
7. Эксплуатация .....	10
8. Техническое обслуживание .....	12
9. Возможные неисправности и методы их устранения .....	12
10. Транспортировка и хранение .....	13
11. Утилизация .....	13
12. Срок службы .....	13
13. Гарантия .....	14
14. Данные о производителе, импортере, сертификате/ декларации и дате производства.....	14

## 1. НАЗНАЧЕНИЕ

Сабельная пила предназначена для распилки древесины, металла, пластика, тонких материалов. Сабельная пила применяется для прямых резов. В качестве рабочей насадки используется пилка соответствующего типа и размера.

## 2. ПРАВИЛА ТЕХНИКИ БЕЗОПАСНОСТИ

### Рабочее место

- Рабочее место должно быть чистым и хорошо освещенным. Загрязненное рабочее место и недостаточная освещенность может стать причиной травмы.
- Не работайте с инструментом в помещении с повышенной взрывоопасностью, рядом с легко воспламеняющимися жидкостями, газами и пылью. Электроинструмент при работе создает искры, которые могут привести к воспламенению взрывоопасной пыли или газов.
- Не допускайте к месту работы детей, посторонних лиц и животных.
- Не отвлекайтесь во время работы с инструментом.

### Электробезопасность

- Вилка электроинструмента должна соответствовать сетевой розетке. Убедитесь, что напряжение инструмента соответствует напряжению в розетке.
- При использовании электроинструмента с заземлением не используйте переходники.
- Избегайте контакта участков тела с заземленными поверхностями (трубы, батареи отопления, холодильники), так как это приводит к увеличению риска поражения электрическим током.
- Не подвергайте инструмент воздействию дождя или влаги. Влажный инструмент повышает риск поражения электрическим током.
- Не вытаскивайте вилку инструмента из розетки, дергая за шнур питания, и не переносите инструмент, держа его за шнур питания, это приведет к его повреждению.
- Следите, чтобы электрокабель не был запутан. Не располагайте электрокабель вблизи нагревательных приборов, острых краев, масла и движущихся деталей, которые могут привести к его повреждению.
- При использовании электроинструмента вне помещения используйте соответствующий удлинитель, подходящий для этих целей.
- При использовании электроинструмента в местах с повышенной влажностью подключайте его к сети питания через устройство защитного отключения (максимальный ток утечки 30mA) соответствующего номинала.

### **Личная безопасность**

- Не работайте с электроинструментом в состоянии усталости, алкогольного опьянения или после приема лекарственных препаратов, снижающих концентрацию внимания.

- Используйте средства индивидуальной защиты (очки, наушники, респиратор, защитная обувь и одежда).

- Не допускайте случайного включения инструмента. Перед включением электроинструмента в сеть или перед подсоединением аккумулятора убедитесь, что переключатель инструмента находится в выключенном положении.

- Перед включением электроинструмента в сеть питания снимите с него все регулировочные инструменты и гаечные ключи. Оставшиеся на инструменте регулировочный инструмент и гаечные ключи при включении инструмента могут привести к травмам.

- При работе с электроинструментом сохраняйте устойчивое положение. При использовании стремянки (лестницы) убедитесь в ее надежном закреплении. При возможности работайте с помощником, который сможет Вас подстраховать.

- Одевайтесь соответствующим образом. Не надевайте свободную одежду или украшения. Ваши волосы, одежда и перчатки должны находиться на безопасном расстоянии от вращающихся частей инструмента.

- Если в инструменте предусмотрены устройства для подключения пылесборника, используйте их. Это поможет снизить риск получения травмы, связанный с повышенным пылеобразованием, а также увеличит точность при работе с электроинструментом.

### **Дополнительные правила техники безопасности для сабельных пил:**

Строго соблюдайте правила техники безопасности в не зависимости от опыта работы с данным инструментом.

- Если при выполнении работ существует риск контакта режущего инструмента со скрытой электропроводкой или собственным шнуром питания, держите электроинструмент за специально предназначенные изолированные поверхности. Контакт с проводом под напряжением приведет к поражению оператора электрическим током.

- Используйте зажимы и другие приспособления для фиксации разрезаемой детали. Никогда не держите распиливаемую деталь в руках и не прижимайте ее к телу.

- Всегда используйте защитные очки или щиток. Обыкновенные или солнцезащитные очки НЕ являются защитными очками.

- Избегайте попадания режущего инструмента на гвозди. Перед началом работ осмотрите обрабатываемую деталь и убедитесь в отсутствии гвоздей.

- Используйте инструмент в соответствии с его техническими характеристиками. Не превышайте максимальных возможностей инструмента.
  - Перед выполнением резки проверьте правильные зазоры снизу рабочего изделия так, чтобы лезвие не прорезало пол, рабочий стол и т.д.
  - Держите инструмент крепко.
  - Перед включением выключателя убедитесь в том, что лезвие не касается детали.
  - Держите руки на безопасном расстоянии от движущихся частей инструмента.
  - Не оставляйте инструмент работающим. Включайте инструмент только тогда, когда он находится в руках.
  - Перед извлечением пилки из инструмента всегда отключайте инструмент от электросети и подождите, пока пилка полностью остановится.
  - Не прикасайтесь к пилке или обрабатываемой детали сразу же после эксплуатации; они могут быть очень горячими и обжечь Вашу кожу.
  - Не эксплуатируйте инструмент без нагрузки, если в этом нет необходимости.
  - Некоторые материалы могут содержать химические вещества, которые могут быть токсичными.
- Соблюдайте осторожность, чтобы предотвратить вдыхание пыли и контакт с кожей. Следуйте данным по безопасности, приведенным поставщиками материалов.
- Всегда используйте соответствующую пылезащитную маску/респиратор для защиты органов дыхания от пыли разрезаемых материалов.

### **Критерии предельного состояния**

**Внимание!** При возникновении посторонних шумов при работе электроинструмента, повреждений изоляции электрокабелей, механических повреждений корпуса необходимо немедленно выключить электроинструмент и обратиться в авторизованный сервисный центр для устранения неисправностей.

### 3. ТЕХНИЧЕСКИЕ ХАРАКТЕРИСТИКИ

Таблица 1

Технические параметры		ПС 1100ЭП
Мощность, Вт		1100
Макс. толщина пропила, мм	Дерево	115
	Металл	15
Число ходов, ход/мин		800 - 2700
Номинальное напряжение сети, В		230
Номинальная частота сети, Гц		50
Масса, кг		3,5

### 4. ОПИСАНИЕ КОНСТРУКЦИИ

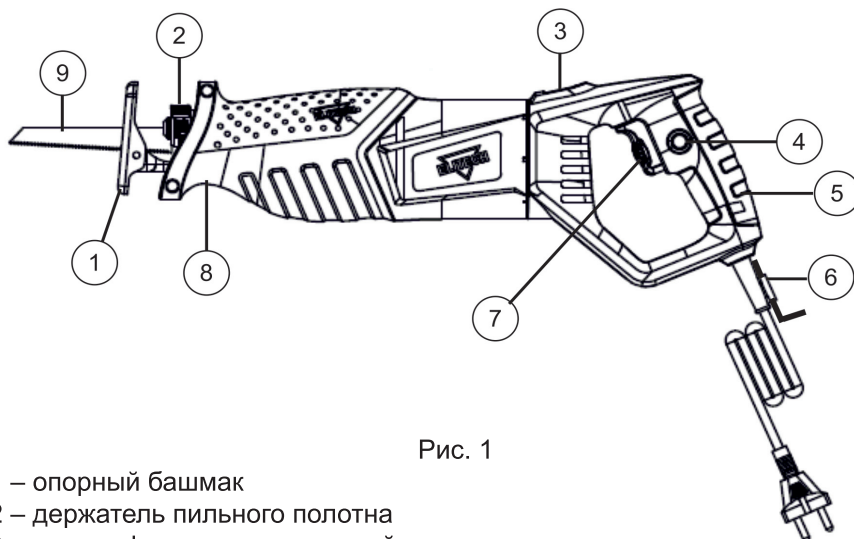


Рис. 1

- 1 – опорный башмак
- 2 – держатель пыльного полотна
- 3 – кнопка фиксации поворотной рукояти
- 4 – кнопка фиксатора выключателя
- 5 – основная рукоять
- 6 – ключ регулировки башмака
- 7 – кнопка пуска с регулятором оборотов
- 8 – опорная рукоять
- 9 – полотно пильное

## 5. КОМПЛЕКТАЦИЯ

- |                                |         |
|--------------------------------|---------|
| 1. Пила                        | – 1 шт. |
| 2. Полотно пильное             | – 1 шт. |
| 3. Ключ шестигранный           | – 1 шт. |
| 4. Руководство по эксплуатации | – 1 шт. |

## 6. ПОДГОТОВКА К РАБОТЕ

### Подключение инструмента к электросети

Учитывайте напряжение электросети! Перед включением электроприбора проверьте, соответствует ли напряжение, указанное на табличке параметров, напряжению сети.

Электросеть должна быть защищена предохранителем или автоматическим выключателем.

### Регулировка вылета опорного башмака

Для регулировки вылета опорного башмака 1, (Рис. 2) вставьте ключ 3 (Рис. 2) в соответствующее отверстие 2 (Рис. 2), ослабьте регулировочный винт, отрегулируйте вылет башмака и затяните винт.

### Установка/замена пильного полотна

**Внимание!** Перед монтажом/демонтажем пильного полотна отключите инструмент от электросети.

Для установки пильного полотна, поверните втулку быстросъёмного механизма 1 (Рис.3) «по часовой стрелке». Не отпуская втулку, вставьте пильное полотно 2 (Рис. 3) в паз 3 (Рис. 3). Отпустите втулку. Проверьте надёжность крепления полотна!

Для замены пильного полотна поверните втулку быстросъёмного механизма «по часовой стрелке» и не отпуская втулку извлеките полотно (Рис. 3). Установите новое полотно.



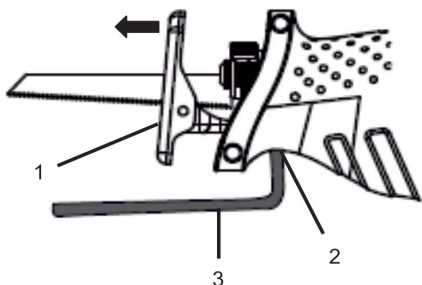


Рис. 2

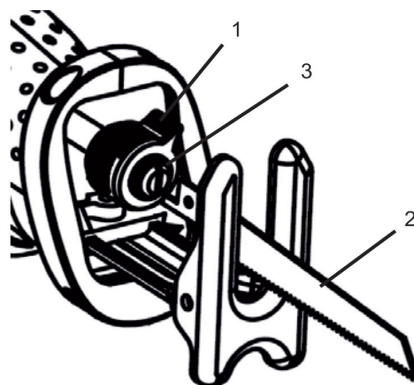


Рис. 3

### Регулировка оборотов двигателя

Регулятор частоты вращения двигателя расположен на выключателе 7 (Рис. 1). Регулятор частоты вращения двигателя ограничивает максимальную скорость вращения при полностью выжатом выключателе. Для увеличения скорости вращения необходимо крутить регулятор в сторону «+», для уменьшения в сторону «-».

### Регулировка положения пильного полотна

Нажмите кнопку фиксатора 1 (Рис. 4), поверните переднюю часть инструмента 2 (Рис.4) в одно из 8 положений, отмеченных рисками на корпусе инструмента.

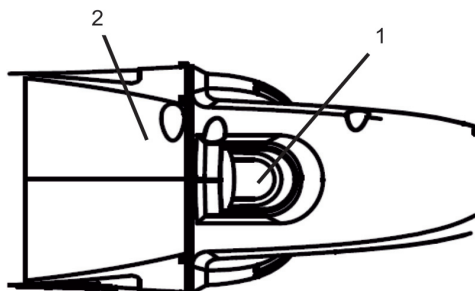


Рис. 4

## 7. ЭКСПЛУАТАЦИЯ

### Перед включением инструмента:

1. В зависимости от обрабатываемого материала установите оптимальные обороты двигателя.
2. Для удобства пользования инструментом, в зависимости от положения распиливаемой детали отрегулируйте положение пильного полотна.

### Включение инструмента

**Внимание!** Перед включением инструмента в розетку всегда проверяйте, что кнопка пуска работает надлежащим образом и возвращается в положение «Выкл.», если его отпустить.

Для запуска пилы:

1. Подключите пилу к электросети;
2. Нажмите кнопку пуска 7 (Рис. 1)
3. Для останова пилы отпустите кнопку пуска.

### Фиксатор выключателя

Для непрерывной работы инструмента нажмите на выключатель 2 (Рис. 5), не отпуская выключатель, нажмите на кнопку фиксатора выключателя 1 (Рис. 5) и отпустите выключатель. Выключатель зафиксируется во включенном положении. Для отключения фиксированного положения выключателя нажмите на выключатель и отпустите его.

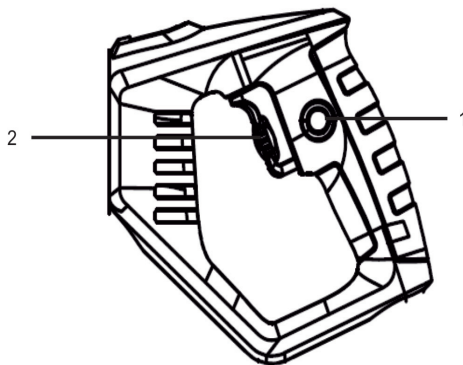


Рис. 5

### Работа с пилой

Во время работы пилу нужно крепко прижимать к материалу, чтобы опорный башмак непрерывно прижимался к обрабатываемому материалу. Распиливаемый материал нужно зафиксировать, чтобы он не отлетел в сторону (Рис. 6).

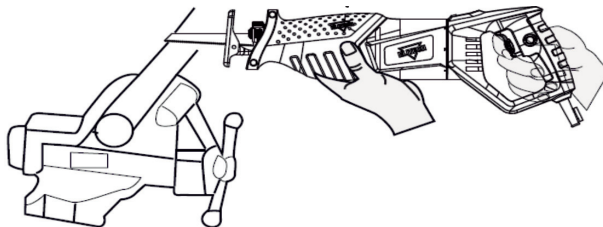


Рис. 6

Для погружных пильных работ на плоскостях из не слишком твердых материалов, напр., дерево, пластмасса, пластмассовые трубы или легкие строительные материалы, пильное полотно можно осторожно погружать в поверхность. Для этого:

1. Используйте короткое пильное полотно, (Рис. 7.)
2. Выключенную пилу установить нижней кромкой опорного башмака и концом пильного полотна на место для резания
3. Включите пилу и медленно погружайте пильное полотно в материал.

На более твердых материалах, напр., на металле, для начала пильных работ сделайте отверстие, которое должно соответствовать ширине пильного полотна.

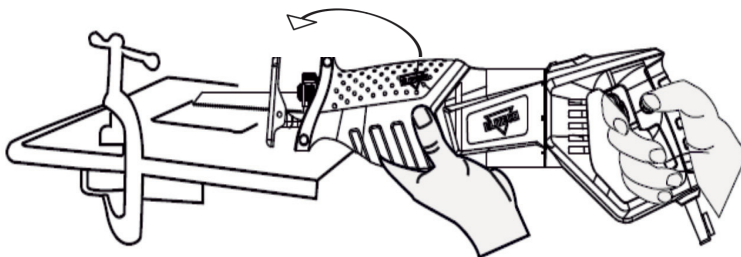


Рис. 7

Используйте только острые и исправные пильные полотна.

Равномерное давление подачи уменьшает опасность несчастных случаев и увеличивает ресурс инструмента и пильного полотна.

Электрокабель необходимо всегда вести сзади инструмента.

Пользуйтесь индивидуальными средствами защиты (очками, маской для защиты органов дыхания, защитными наушниками).

**ВНИМАНИЕ!**

При распиловке материалов, пыль которых опасная для здоровья, следует использовать строительный пылесос, респиратор и одноразовую одежду.

**ВНИМАНИЕ!**

Держите электроинструмент за изолированные поверхности захвата во время работы, при которой инструмент может задеть скрытые электропровода или собственный сетевой кабель. Контакт с токопроводящим проводом может привести к удару электротоком.

**8. ТЕХНИЧЕСКОЕ ОБСЛУЖИВАНИЕ**

**Внимание!** Перед техническим обслуживанием проверяйте, что электроинструмент отключен от электросети.

Пильные полотна являются необслуживаемыми. Ходовой механизм постоянно работает в масле, следовательно, не требует дополнительного смазывания самостоятельно.

- Каждый раз по окончании работы рекомендуется очищать корпус инструмента и вентиляционные отверстия от грязи и пыли мягкой тканью или салфеткой. Устойчивые загрязнения рекомендуется устранять при помощи мягкой ткани, смоченной в мыльной воде. Недопустимо использовать для устранения загрязнений растворители: бензин, спирт и т.п. Применение растворителей может привести к повреждению корпуса инструмента.

- Для обеспечения безопасности и надежности инструмента, ремонт или регулировку необходимо производить в специализированных сервисных центрах. Адреса сервисных центров Elitech указаны на обратной стороне гарантийного талона.

**9. ВОЗМОЖНЫЕ НЕИСПРАВНОСТИ И МЕТОДЫ ИХ УСТРАНЕНИЯ**

Таблица 2

Неисправность	Возможная причина	Действия по устранению
Вибрация при работе	Пильное полотно установлено неправильно	Проверьте правильную установку пильного полотна
Низкая производительность	Пильное полотно затупилось	Замените пильное полотно
Электродвигатель перегревается	Продолжительная работы в непрерывном режиме	Эксплуатируйте инструмент в повторно-кратковременном режиме

Неисправность	Возможная причина	Действия по устранению
<p>Электродвигатель не запускается</p>	<ol style="list-style-type: none"> <li>1. Неисправный выключатель</li> <li>2. Отсутствует напряжение в электросети</li> <li>3. Изношены угольные щетки</li> </ol>	<ol style="list-style-type: none"> <li>1. Обратитесь в сервисный центр Elitech</li> <li>2. Проверьте напряжение в электросети</li> <li>3. Обратитесь в сервисный центр Elitech для замены щеток</li> </ol>

## 10. ТРАНСПОРТИРОВКА И ХРАНЕНИЕ

### Транспортировка

Электроинструмент в упаковке изготовителя можно транспортировать всеми видами крытого транспорта при температуре воздуха от минус 50 до плюс 50 °С и относительной влажности до 80% (при температуре плюс 25°С) в соответствии с правилами перевозки грузов, действующих на данном виде транспорта.

### Хранение

Электроинструмент должен храниться в упаковке изготовителя в отапливаемом вентилируемом помещении при температуре от плюс 5 до плюс 40°С и относительной влажности до 80% (при температуре плюс 25°С).

## 11. УТИЛИЗАЦИЯ

Не выбрасывайте электроинструмент и его компоненты вместе с бытовым мусором. Утилизируйте электроинструмент согласно действующим правилам по утилизации промышленных отходов.

## 12. СРОК СЛУЖБЫ

Изделие относится к бытовому классу. Срок службы 5 лет

### 13. ГАРАНТИЯ

Гарантийный срок на товар и условия гарантии указаны в гарантийном талоне.

### 14. ДАННЫЕ О ПРОИЗВОДИТЕЛЕ, ИМПОРТЕРЕ, СЕРТИФИКАТЕ/ ДЕКЛАРАЦИИ И ДАТЕ ПРОИЗВОДСТВА

Данные о производителе, импортере, официальном представителе, информация о сертификате или декларации, а так же информация о дате производства находится в приложении №1 к руководству по эксплуатации.



**8 800 100 51 57**

Номер круглосуточной бесплатной горячей линии по РФ.  
Вся дополнительная информация о товаре и сервисных  
центрах на сайте

**[www.elitech-tools.ru](http://www.elitech-tools.ru)**