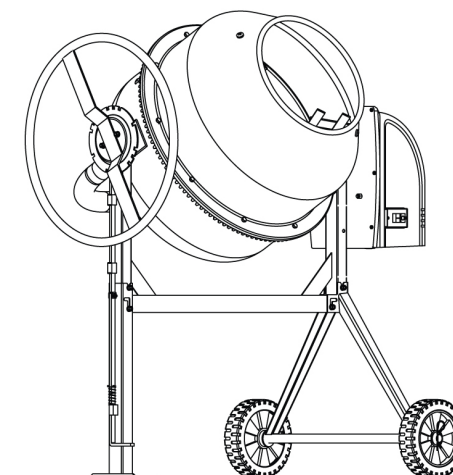
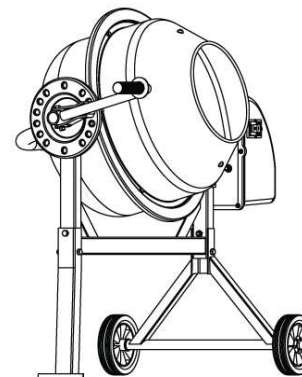


БЕТОНОСМЕСИТЕЛЬ BELAMOS BX



Модели **BX 65**
BX 125
BX 160
BX 180
BX 200
BX 260

Для Вашей безопасности
внимательно ознакомьтесь
с требованиями
данного руководства

УВАЖАЕМЫЙ ПОКУПАТЕЛЬ!

Благодарим Вас за покупку! Вы приобрели высококачественную продукцию марки BELAMOS, которая при выполнении всех требований данного руководства по эксплуатации будет служить Вам долго и исправно.

Перед установкой и использованием приобретенного Вами изделия, пожалуйста, внимательно прочитайте данное руководство и сохраните его на весь срок эксплуатации.

Строго соблюдайте приведенные в руководстве указания!



Перед началом эксплуатации внимательно ознакомьтесь с настоящим руководством!



Монтаж и обслуживание оборудования должны осуществляться только квалифицированными специалистами.

Прежде чем начинать работу с бетономесителем, необходимо внимательно ознакомиться с требованиями настоящего руководства, а также с ограничениями, которые имеет данное изделие, и изучить порядок управления.

1. ОБЩИЕ УКАЗАНИЯ ПО ТЕХНИКЕ БЕЗОПАСНОСТИ

Настоящее руководство по эксплуатации содержит принципиальные указания, которые должны выполняться при монтаже, эксплуатации и техническом обслуживании бетономесителя. Поэтому, перед сборкой и вводом его в эксплуатацию, они должны быть обязательно изучены монтажником, а также соответствующим обслуживающим персоналом и владельцем оборудования.

Необходимо соблюдать не только общие требования по технике безопасности, приведенные в данном разделе, но и специальные указания, приводимые в других разделах руководства, а также существующие национальные, региональные или местные предписания и предписания, действующие у владельца.

Персонал, осуществляющий сборку, эксплуатацию, техническое обслуживание и контрольные осмотры оборудования, должен иметь соответствующую выполняемой работе квалификацию. Обязанности обслуживающего персонала и его компетенция должны точно определяться владельцем. Владелец обязан проконтролировать, чтобы вся информация, содержащаяся в руководстве по эксплуатации, полностью соблюдалась обслуживающим персоналом.

Несоблюдение нижеуказанных требований по технике безопасности может повлечь за собой опасные последствия для здоровья и жизни человека, создать опасность для окружающей среды и оборудования, а также сделать недействительными любые требования по возмещению причиненного ущерба:

- не допускаются к эксплуатации бетономесителя лица, не изучившие данное руководство и лица до 16 лет; необходимо осуществлять надзор за детьми с целью недопущения игр с бетономесителем;
- не допускается присутствие посторонних лиц, особенно детей, в рабочей зоне бетономесителя;
- не допускаются к эксплуатации изделия лица, у которых есть физические, нервные или психические отклонения;
- не допускается работать с бетономесителем в нетрезвом состоянии;
- не допускаются к эксплуатации бетономесителя лица, не имеющие достаточно опыта и знаний, за исключением случаев, когда за ними осуществляется надзор или проводится инструктаж лицом, отвечающим за безопасность;

13. ГАРАНТИЙНЫЙ ТАЛОН

№ _____

Уважаемый покупатель!

Убедительно просим Вас во избежание недоразумений внимательно изучить инструкцию по эксплуатации и условия бесплатного гарантийного обслуживания.

Проверьте правильность заполнения гарантийного талона при покупке насоса.

Все графы, выделенные звездочкой (*), должны быть заполнены.

_____	* Штамп организации
* Модель _____	
* Серийный номер _____	
* Дата продажи _____	
* Наименование торговой организации _____	

Изделие проверено. На корпусе оборудования видимых повреждений нет. С условиями гарантии и сервисного обслуживания (стр. 11) ознакомлен и согласен.

* Подпись покупателя _____



Отрывной талон № 1

* Модель

* Серийный номер

* Дата продажи

* Наименование торговой организации

* Штамп организации

* № Акта

* Подпись сотрудника сервис центра

* Подпись клиента

- не допускается работа бетономесителя без наблюдения, не оставляйте бетономеситель без наблюдения до полной остановки;
- обязательно включение в цепь электропитания бетономесителя автомата-предохранителя с током утечки на 30 мА(УЗО). линия электророзетки должна быть рассчитана на ток 16 А;
- напряжение сети должно соответствовать 220 В/ 50Гц; соответствие электрического подключения изделия правилам безопасности должен проверить квалифицированный специалист;
- все электрические соединения должны быть надёжно защищены от попадания влаги и находиться вне зоны возможного затопления;
- запрещается эксплуатация смесителя во влажных условиях, а также под дождем;
- необходимо отключать бетономеситель от электросети при проведении ремонта и технического обслуживания;
- по окончании работ должны быть снова установлены или включены все демонтированные защитные и предохранительные устройства;
- в случае выхода бетономесителя из строя в период гарантийного срока, любые работы допускается проводить только в авторизованных гарантийных мастерских ЗАО «БЕЛАМОС»;
- при ремонте допускается использование только оригинальных запасных частей; применение узлов и деталей других производителей может вызвать отказ изготовителя нести ответственность за возникшие в результате этого последствия;
- все сломанные или поврежденные части должны быть немедленно заменены;
- предельно допустимые значения параметров, указанных в технических характеристиках, ни в коем случае не должны превышать;
- запрещается перегружать бетономеситель;
- запрещается перемещать загруженный или работающий бетономеситель;
- не запускайте двигатель если барабан полностью загружен. Не выключайте бетономеситель, когда он полностью загружен бетоном;
- запрещается перемешивать легковоспламеняющиеся или взрывоопасные вещества;
- запрещается эксплуатировать бетономеситель в помещениях, где имеется пыль от краски или воспламеняющиеся вещества — это может привести к несчастному случаю;
- запрещается работать в одежде свободного покроя, носить во время работы цепочки, браслеты; они могут попасть в движущиеся части бетономесителя. Рекомендуется одевать электроизолирующие перчатки и нескользящие ботинки. Если у вас длинные волосы — уберите их под шапку. Если при работе образуется много пыли, необходимо одеть на лицо респиратор и защитные очки;
- запрещается включать смеситель без защитного кожуха электродвигателя;
- запрещается тянуть бетономеситель за электрический кабель. Берегите кабель от высоких температур, масла и острых предметов;
- не включайте и не выключайте электророзетку, если стоите на мокрой земле;

- не прикасайтесь к движущимся частям; не прикасайтесь и не кладите никакого инструмента в барабан во время работы; когда бетономеситель работает, не просовывайте руки в зазор между рамой и рукояткой или между барабаном и рукояткой;
- выключайте из розетки бетономеситель когда он не используется. перед его перемещением, при установке (монтаже, регулировке), замене частей, мойке; прочтите техническое руководство перед обслуживанием;
- запрещается открывать крышку электродвигателя, если бетономеситель подключен к электропитанию;
- запрещается вставать на бетономеситель;
- бетономеситель нельзя буксировать никаким транспортным средством;
- используйте бетономеситель только по прямому назначению.

Эксплуатационная надежность и продолжительность срока службы бетономесителя напрямую зависит от правильности его подбора под Ваши требования, а также, выполнения условий настоящего руководства.

2. НАЗНАЧЕНИЕ

Бетономеситель гравитационного типа имеет вращающийся барабан. Предназначен для изготовления жидких, полужидких и пластичных бетонных смесей, цементных растворов. Может быть использован для перемешивания сыпучих материалов.

Использование его для других целей будет расценено как использование не по назначению.

3. ЭЛЕКТРИЧЕСКОЕ СОЕДИНЕНИЕ

Электродвигатель бетономесителя имеет двойную изоляцию и степень защиты IP45D. Изоляция будет оставаться эффективной, только, если при ремонте используются оригинальные изоляционные материалы и соблюдаются зазоры между оригинальными изоляционными материалами.

Двойная изоляция исключает необходимость в трехпроводном заземленном шнуре и заземленной электросистеме. Оборудование с двойной изоляцией может использоваться как с двух, так и с трехжильным удлинителем.

Рекомендуется использовать предохранитель с защитой от утечек тока (УЗО)

4. ТЕХНИЧЕСКИЕ ХАРАКТЕРИСТИКИ

Модель	VX65	VX125	VX160	VX180	VX200	VX260
Мощность двигателя, Вт	250	550	650	800	800	1800
Напряжение питания, В/Гц	220/50	220/50	220/50	220/50	220/50	220/50
Объем барабана, л	65	125	160	180	200	260

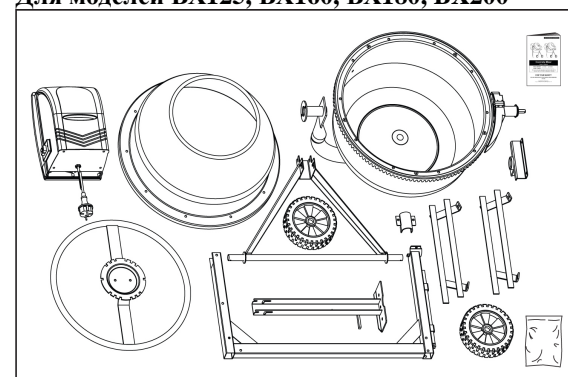
г. Набережные Челны, РТ, пр. Чулман, д.43/23-19, тел.: (8552) 44-41-42
 г. Омск, ул. Авиационная, д.56, тел.: (3812) 55-80-50, 56-69-65
 г. Орёл, ул. 3-я Курская, д. 25, офис 5 (4862) 55-60-62, 71-35-65
 Оренбургская обл. г. Бузулук, ул. Ленина, д. 44, тел.: (3534) 22-16-07
 Оренбургская обл., г. Орск, ул. Новосибирская, д. 211, тел.: (3537) 28-15-29.
 Оренбург, ул. Авторемонтная, 13А тел.: (3532) 936566, 936808, (919) 850-85-00
 г. Пермь, ул. Героев Хасана, 105, корп. 71, тел.: (342) 257-03-77
 г. Пермь ул. Механошина, д.29 оф 112 тел.: (342)293-89-53
 г. Пермь, ул. Плеханова д 2 оф 5 тел. (342) 238-58-05, 238-58-03
 г. Петропавловск-Камчатский ул. Тушканова, 14 тел.: (4152) 264-474
 г. Ростов-на-Дону, ул.Нансена, 152 тел.: (863) 268-70-20, т/факс: 268-70-22
 г. Рязань, ул Шабулина, д. 2А (4912) 37-85-85
 г. Рязань, проезд Яблочкова, д. 6, стр. 1 (4912) 24-80-83
 г. Самара, ул. Ново-Садовая, д.244/б, тел.: (919) 808-25-24
 г. Самара, ул. Товарная, д. 8, тел: (846) 312-05-71
 г. Самара, ул. Товарная, д.70, тел.: (846) 931-24-63
 г. Саранск, ул. Рабочая, 74, под.2 тел.: (961) 099-76-75
 г. Сарапул, Удмуртия
 г. С-Петербург, ул. Есенина 19/2, тел.: (812) 490-67-70 (71)
 г. Сочи, п. Лазаревское, ул. Калараш, д. 159. тел.: (862) 270-94-68.
 Ставропольский край, с. Верхнерусское, заезд Тупиковый, 4, тел.: (86553) 2-06-10
 Белгородская обл. г. Старый Оскол, ул. 8 марта д. 118
 г. Тамбов, ул. Бастионная, д.29, офис 11, тел.: (4752) 73-90-39, 78-14-90
 г. Томск, ул. Герцина, 72. тел.: (3822) 52-34-73, 52-25-02, 52-25-26
 г. Тольятти, ул. Базовая 60 тел. (8482) 20-73-92, 20-83-22
 г. Тольятти, ул. Ботаническая 56, тел. (8482) 78-88-24, 8-9272688824
 г. Тула, ул. Щегловская засека д. 14 тел.: (4872) 419-166, 419-266
 г. Тюмень, ул Авторемонтная, 45, строение 3, тел. (3452) 64-50-21
 г. Тюмень ул. Харьковская, д.83а, тел.: (3452) 540-683, (904) 493-66- 59
 г. Улан-Удэ ул. Конечная, д. 5а, оф.13 тел (3012) 642-411; (9025) 655-707
 г. Уфа, ул. Кинельская, 2, тел.: (347) 281-78-32 приём до 16-00
 г. Уфа, ул. Кавказская, д. 8. тел.: (347) 252-63-97, 257-68-23.
 г.Чебоксары, ул.Гладкова д.10, ряд 7, место 39. 8-902-288-34-77
 г. Челябинск, ул. Ворошилова д. 57В оф 3 (351) 225-13-13 796-69-53
 г. Череповец ул. Гоголя 56, тел.: (8202) 235-660
 г. Череповец, ул Металлистов, д. 5
 г. Южно-Сахалинск, ул. Амурская, д. 96. тел. (4242) 31-20-45, 31-20-46.
 г. Якутск, ул. Жорницкого, д.54
 Поставщик: ЗАО «БЕЛАМОС»
 г. Москва, Ленинградское ш., 126, тел.: +7(495) 648-68-10, (499) 457-41-41
 www.sadovsky.ru, e-mail: sales@belamos.ru
 Изготовитель: Лаун энд Гарден Продактс (Янтай) Лайгжоу, Шандонг, КНР
 1614

г. Архангельск, пр. Ломоносова, д. 135, оф. 710, тел.: (8182) 27-00-49, 65-27-05.
 Архангельская область, г. Котлас, ул. 7-го съезда Советов, д.105, стр.6, тел.: (81837) 5-18-95.
 Архангельская область г. Каргополь ул. Ошевенская, 1, тел.: (931) 415-08-84, (909) 556-47-68
 г. Барнаул, ул. Власихинская, 49а/1б, тел.: (3852) 31-99-12, факс: (3852) 22-61-73
 г. Благовещенск, Амурская область, ул. Станционная, д.47. т.8(4162) 31-02-04, 8-914-538-46-76.
 г. Владимир, ул. Куйбышева, д.28А, тел.: (4922) 37-63-05, (904) 2603339
 г. Владивосток, ул. Кирова, д.18, тел.: (423) 248-81-37, 234-85-17
 г. Вологда, ул. Добролюбова, д. 53, корп. 2, тел.: (8172) 54-70-33
 г. Волгоград, ул. имени Маршала Еременко д. 126 тел.: (8442) 72-63-05 76-05-92
 Волгоградская обл., п. Елань, ул. Вокзальная, 81, тел.: (84452) 5-74-37, 5-30-34
 г. Воронеж, ул. Минская, д. 5а тел. (473) 226-25-67; 237-93-93;
 г. Екатеринбург, ул. Большакова, 149 оф. 26, тел.: (343) 319-51-00, 222-01-03
 г. Зeya, Амурская область, ул. Гидростроителей, 12, тел.: (41658) 2-40-79
 г. Иваново, ул. Смирнова, д.105 (тер. ТЦ «Домашний склад»), тел.: (4932) 50-61-61, 35-35-35
 г. Иваново, ул. Калашникова, д. 16, тел.: (4932) 34-52-33, (961) 247-18-07
 г. Ижевск, ул. Телегина, 30. тел.(3412) 93-24-19; 93-24-20, 918-203
 г. Иркутск, ул. Ширямова, 36/5. тел.: (3952) 22-52-39, 71-31-35, 904-129-29-17
 г. Йошкар-Ола, ул. Советская, 173, тел.: (8362) 45-73-68, 41-77-43
 г. Казань, ул. Сеченова, 17Б, тел.: (432) 253-09-11, (843) 274-91-50
 г. Кемерово, ул. Грузовая, 8Б, тел.: (3842) 76-37-02
 г. Кинешма, ул. Ленина д.1 тел.: (49331) 2-84-81, 2-84-89
 г. Кострома, ул. Станкостроительная 5б, тел.: (4942) 41-02-02
 г. Кострома, ул. Федосеева, д.22А, тел.: (4942) 30-01-07
 г. Краснодар, ул. Ягодина, 39/1, тел.: (988) 244-02-65, (861) 244-02-65
 г. Краснодар 1. ул. Уральская 83 а тел. 8(861) 292-46-26 8-905-495-38-83 2. проезд Ломоносова, 20 тел 8(861) 275-86-61; 8-964-892-18-19; 8-918-65-20-365
 г. Красноярск, ул. 60 лет Октября, д.45, тел.: (3912) 71-80-61
 г. Красноярск, ул. Калинина, 89 стр.1, тел.: (391) 299-65-80
 г. Курган, ул. Омская, д. 145, тел.: (3522) 54-59-89, (912) 970-08-28.
 г. Курск, ул. Ленина, 12, ком. 309, тел.: (4712) 51-20-10, 51-02-01
 г. Липецк, ул. 8 марта, д13, тел.: (4742) 35-32-15, 74-06-96, 74-66-76
 г. Махачкала, РД, ул. Казбекова, 161 «А» (928) 047-70-17
 г. Набережные Челны, РТ, пр. Мусы Джалиля, д.51 Каб 10, тел.: (8552) 71-06-77; 8-987-288-44-35
 г. Находка, ул. Сидоренко, 1, тел.: (914) 709-20-13, (924) 246-37-91.
 г. Н. Новгород, ул. Алексеевская, 24/27, тел.: (831) 428-77-07, 428-89-72
 г. Н. Новгород, ул. Кожевническая, 4, тел.: (831) 430-31-79
 г. Новосибирск, ул. Толмачевская, 35, тел.: (383) 219-57-06
 г. Новосибирск, ул. Воинская, 63, корпус 3
 г. Новосибирск, ул. Красный проспект, 167, тел.: (383) 212-92-92, 243-14-86
 г. Новокузнецк, ул. Рудокопровая 4, тел.: (3843) 20-20-42.

Скорость вращения барабана об/мин	27,5	29,5	29,5	29,5	29,5	29,5	
Габариты упаковки, мм	L	700	730	840	840	770	1060
	W	580	580	730	730	730	830
	H	320	425	440	440	520	890

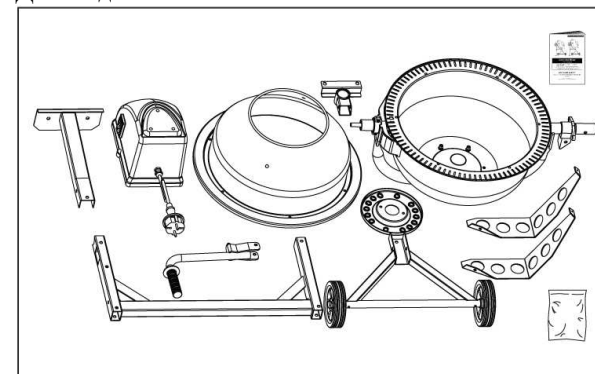
5. КОМПЛЕКТ ПОСТАВКИ

Для моделей VX125, VX160, VX180, VX200



Key		x 2	A
Key		x 1	
Washer	M8 x 70	x 2	B
Washer	M6 x 25	x 1	
Washer		x 1	
Washer	M8 x 70	x 2	C
Washer	M8 x 20	x 2	
Washer	M8 x 65	x 1	D
Washer	Ø42	x 1	
Washer	M10 x 20	x 2	E
Washer	M10 x 20	x 2	
Washer	M8 x 16	x 10	F
Washer	M8 x 20	x 2	G
Washer	M8 x 70	x 1	
Washer	M8	x 2	H

Для моделей VX65



Washer	M8 x 40	x 1	A
Washer	M8 x 55	x 1	
Washer	M8 x 40	x 1	B
Washer	M8 x 55	x 1	
Washer	M8 x 50	x 2	C
Washer	M8 x 20	x 2	D
Washer	M8 x 16	x 2	E
Washer	M6 x 12	x 6	
Washer	M8 x 20	x 2	F
Washer	M8 x 50	x 1	G
Washer		x 1	
Washer	M8 x 55	x 1	H
Washer	M8	x 2	

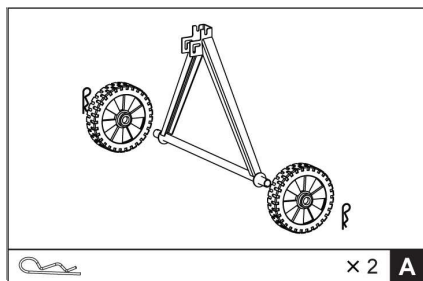
6. ИНСТРУКЦИИ ПО СБОРКЕ



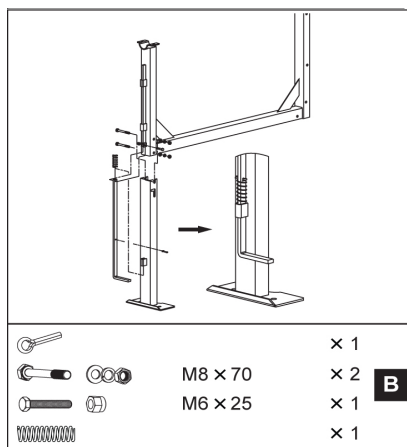
Сборку рекомендуется производить вдвоем

Опора

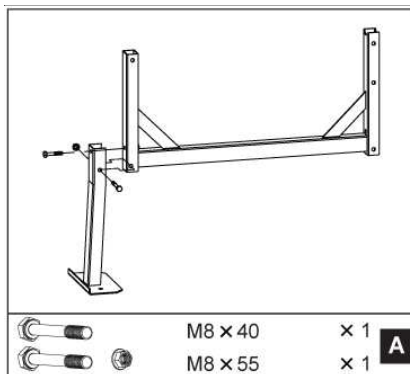
Для моделей VX125, VX160, VX180, VX200



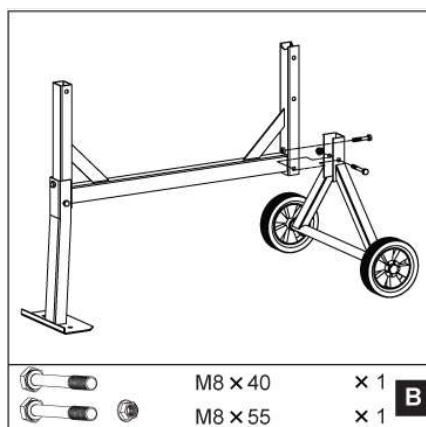
1. Наденьте колеса на оси. Закрепите фиксатором-шпилькой.



Для моделей VX65



1. Наденьте колеса на оси. Закрепите фиксатором-шпилькой.



- ЗАО «БЕЛАМОС» не несёт ответственности за ущерб, возникший вследствие выхода бетономесителя из строя.
- Заключение о работоспособности оборудования выдаётся только авторизованными сервисными центрами и только после испытания оборудования.
- ЗАО «БЕЛАМОС» не несет ответственности за возможные расходы, связанные с монтажом и демонтажем гарантийного оборудования, а также за ущерб, нанесенный другому оборудованию, находящемуся у покупателя, в результате неисправностей (или дефектов) изделия.
- Диагностика оборудования, проводимая в случае необоснованности претензий к работоспособности техники и отсутствия конструктивных неисправностей, является платной услугой и оплачивается клиентом.
- ЗАО «БЕЛАМОС» сохраняет за собой право изменения конструкции в целях совершенствования.

Гарантийные обязательства не распространяются на следующие случаи:

- несоблюдение потребителем условий эксплуатации изделия, изложенных в руководстве пользователя, или использование изделия не по назначению;
- наличие механических повреждений на корпусе изделия (сколы, трещины, ржавчина на металлических частях и т.п.) или сетевого шнура, а также повреждений, возникших в результате воздействия агрессивных сред, механических ударов;
- наличие сильного внешнего или внутреннего загрязнения привода, а также попадания во внутрь инородных предметов через отверстия;
- попытка самостоятельного вскрытия изделия для проведения ремонта или смазки вне сервисного центра, на что указывают сорванные шлицы крепежных винтов корпусных деталей, неправильная сборка изделия или наличие в нем неоригинальных деталей;
- неисправности, возникшие вследствие перегрузки изделия, повлекшие к выходу из строя ротора и статора электродвигателя или деталей других узлов;
- несоответствие параметров электрической сети номинальному напряжению;
- неисправности, возникшие вследствие нормального износа изделия в процессе эксплуатации;
- на изделия имеющие, исправления в гарантийном талоне;
- гарантия не распространяется на неисправности вызванные, износом деталей (венец, приводная шестерня, ремень привода).

12. АДРЕСА СЕРВИСНЫХ ЦЕНТРОВ

ЗАО «БЕЛАМОС», 125445 г. Москва
Ленинградское ш., 126, тел.: +7(495) 648-68-10, 457-41-81

Когда бетоносмеситель не используется, его следует хранить в сухом месте, чтобы избежать образования коррозии, ржавчины.

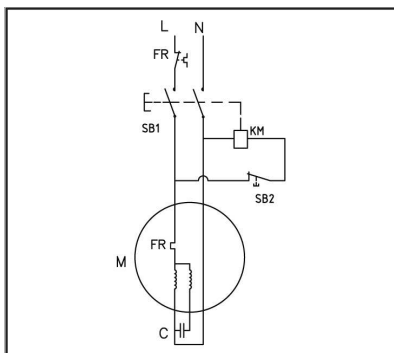
Наклейки на бетоносмесителе сообщают важную информацию по безопасности.

Позаботьтесь, чтобы наклейки можно было прочесть.

Правила перевозки

Для предотвращения случайного повреждения бетоносмеситель должен быть упакован и надежно закреплен. Специальных требований к условиям перевозки нет.

9. ЭЛЕКТРИЧЕСКАЯ СХЕМА



10. ОХРАНА ОКРУЖАЮЩЕЙ СРЕДЫ. УТИЛИЗАЦИЯ.



Не опорожняйте бетоносмеситель в канализацию, на землю или в воду. Упаковочные материалы пригодны для вторичной обработки. Поэтому, не выбрасывайте упаковку вместе с домашними отходами, а сдайте её в один из пунктов приёма вторичного сырья.



в

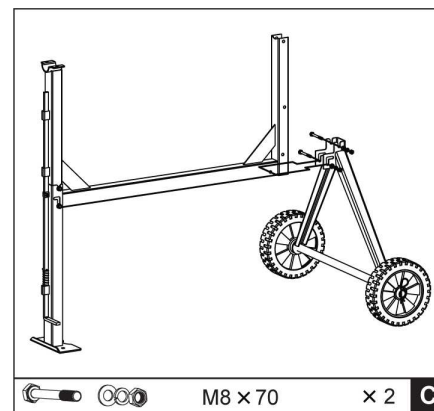
Изделия содержат ценные перерабатываемые материалы, подлежащие передаче пункту приемки вторичного сырья. Поэтому, утилизируйте старые изделия через соответствующие системы приемки отходов.

11. ГАРАНТИЙНЫЕ ОБЯЗАТЕЛЬСТВА

Поставщик гарантирует нормальную работу бетоносмесителя в течение 12 месяцев со дня продажи.

- В течение гарантийного срока Поставщик обязуется безвозмездно устранить все неисправности, произошедшие по вине производителя или связанные с дефектом материалов.
- В случае обнаружения неисправности в период гарантийного срока, необходимо обратиться в гарантийную мастерскую Поставщика для ремонта изделия.
- Претензии по гарантии не рассматриваются без правильно заполненного паспорта изделия, штампа магазина, даты продажи.

2. К опоре, лежащей на боку, прикрепите опорную ногу, как показано на рисунке. Вставьте два болта M8x70 в отверстия на одной стороне, затем шайбы, закрепите шайбы и гайки с другой стороны. Наденьте пружину на нижний подвижный стержень. Соедините подвижные стержни болтом M6x25 и гайкой. Закрепите пружину на месте, вставив шпильку. Разогните каждую сторону шпильки наружу.

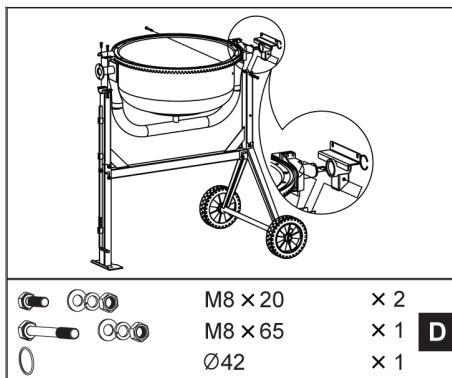


3. Переверните опору и присоедините держатель оси с колесами таким же образом. Удостоверьтесь, что все болты и гайки затянуты.

2. Присоедините к опоре стойки держатель оси колес и закрепите соединение болтами M8x40, M8x55 и гайками.

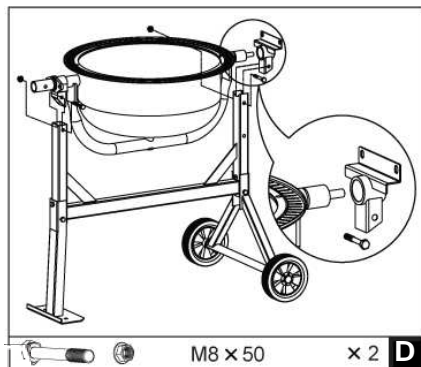
Основание барабана

Для моделей VX125, VX160, VX180, VX200



1. Наденьте подшипниковую опору на полуось нижней части барабана. Зафиксируйте ее на месте стопорным кольцом Ø42.
2. Осторожно вдвоем установите нижнюю часть барабана на стойку (как показано на рисунке) так, чтобы подшипниковая опора попала в паз боковой опоры.
3. После совмещения отверстий вставьте болты M8x65 и затяните гайками соединение.
4. Используя болты M8x20 и гайки, закрепите на опоре подшипниковую опору противоположной полуоси.

Для моделей VX65



1. Насадите подшипниковую опору на полуось. Осторожно установите нижнюю часть барабана подшипниковыми опорами в пазы боковых опор стойки.
2. Используя болты M8x50 и гайки, закрепите соединения.

1. Перед загрузкой включите бетоносмеситель
2. Засыпьте гравий
3. Добавьте цемента
4. Насыпьте песок
5. Налейте воды

Перед загрузкой включите бетоносмеситель

ВЫГРУЗКА

Не выключайте б/смеситель с загруженной смесью. Выгружайте смесь при вращающемся барабане.

ЧИСТКА



Никогда не суйте руки во вращающийся барабан

Бетоносмеситель необходимо чистить в конце каждого рабочего дня. Бетоносмеситель должен быть чистым. Остатки смеси могут затвердеть в барабане и испортить б/смеситель. Затвердевший цемент должен быть удален. Запрещается для этого насыпать в барабан битый кирпич. Также запрещается бить барабан лопатой или молотком, с целью разрушить цемент внутри барабана. Можно насыпать гравий с водой в барабан и вращать эту смесь в течение 2 минут. После чего необходимо освободить и промыть барабан водой.



Запрещается лить или брызгать воду на электрические части, короб с электродвигателем



Стирайте любую грязь с кожуха электродвигателя. При этом, не допускается использование каких-либо растворителей.

8. ТЕХНИЧЕСКОЕ ОБСЛУЖИВАНИЕ И ПРАВИЛА ПЕРЕВОЗКИ



Перед тем, как снять кожух электродвигателя, убедитесь, что б/смеситель обесточен

Приводной ремень снабжен натяжителем. Смазки не требует. Смазка подшипников действует на весь срок службы.

Уход за бетоносмесителем

Чистите бетоносмеситель сразу же после использования. Содержите бетоносмеситель чистым для лучшей и надежной эксплуатации.

При замене используйте только оригинальные запчасти производителя.

Убирайте на хранение неиспользуемое оборудование

7. ИНСТРУКЦИИ ПО ЭКСПЛУАТАЦИИ

Будьте внимательны

При работе с бетономесителем необходимо быть внимательным, особенно если вы устали.

Убедитесь, что для работы достаточно свободного места.

На рабочем месте должен поддерживаться порядок и оно должно иметь достаточное освещение.

Рабочее место вокруг бетономесителя должно быть свободным от грязи, масла, строительного мусора, от всего того, что может привести к падению человека.

Бетономеситель должен быть установлен устойчиво на горизонтальной, прочной поверхности, которая выдержит вес загруженного бетономесителя.

Проверьте исправность бетономесителя перед запуском. Вибрация при работе смесителя ослабляет болтовые соединения, поэтому перед запуском проверьте и подтяните такие крепления при необходимости.

Перед запуском убедитесь, что в барабане нет лопат, совков и прочих предметов.

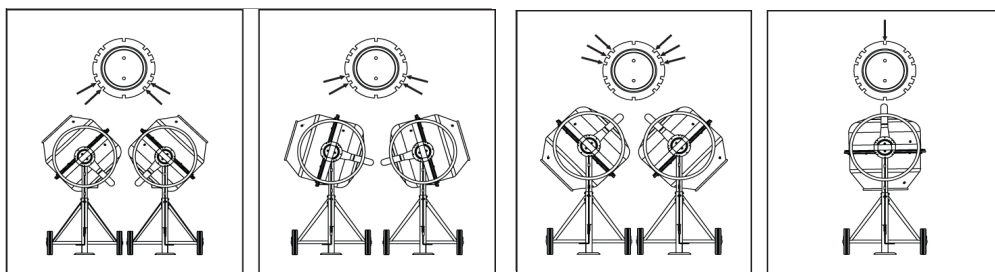
Опрокидывание барабана

Поворотный штурвал обеспечивает легкое управление барабаном, который может быть зафиксирован в нескольких положениях: рабочем, разгрузки, хранения.

Барабан устанавливается в нужное положение с помощью самофиксирующегося плунжера на поворотном штурвале. Для опрокидывания барабана, необходимо освободить плунжер, нажав на педаль под штурвалом. После этого можно поворачивать штурвал и барабан в необходимую сторону.

Для фиксации барабана, необходимо отпустить педаль и медленно поворачивая штурвал, добиться фиксации плунжера в необходимом положении барабана.

Положение при загрузке/смешивании



Для бетона

Для раствора

Положение выгрузки

Положение хранения

ЗАГРУЗКА

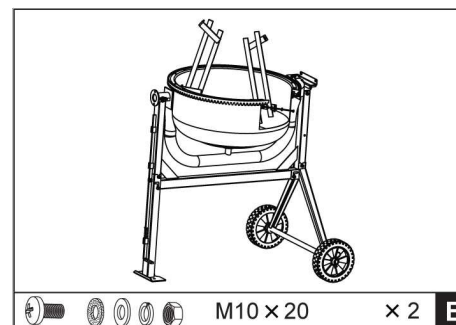
Полностью размотайте катушку с удлинительным кабелем. Подключайте его сначала к б/смесителю, потом к электросети.

Примечание: Электродвигатель имеет встроенную защиту от перегрева, которая работает полностью автоматически.

Для лучшего результата, используйте следующую последовательность действий:

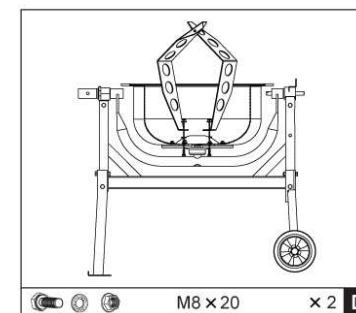
Перемешивающие лопасти

Для моделей VX125, VX160, VX180, VX200



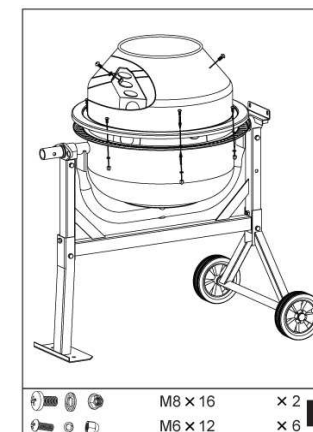
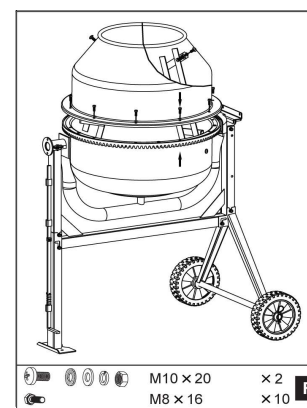
1. Установите перемешивающие лопасти внутрь нижней части барабана (показано на рисунке) так, чтобы в два отверстия в основании барабана можно было вставить крестовые винты M10x20 снаружи. Гроверная шайба, плоская шайба, фиксирующая шайба и болт должны быть надеты свободно на внутреннюю часть лопасти. Гроверная шайба должна быть установлена между лопастью и барабаном.

Для моделей VX65



1. Установите и закрепите к нижней части барабана болтами и гайками перемешивающие лопасти. ПРИМЕЧАНИЕ: Две стрелки обозначены на верхней и нижней частях барабана для их совмещения. Если есть затруднение в точной установке лопастей, рекомендуется временно установить верхнюю часть барабана и поворачивать до совмещения стрелок.

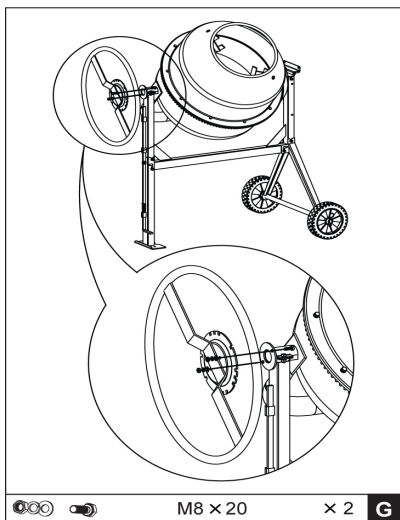
Верхняя часть барабана



1. Расположите верхнюю часть барабана на нижней, поверх обода, чтобы отверстия и обозначенные стрелки совпали на обеих частях.
2. Завинтите болты M8x16с шайбами в каждое отверстие в обод б/смесителя. Операцию затяжки выполняйте равномерно по всему периметру.
3. Закрепите перемешивающие лопасти на верхней части барабана, вставив 2 винта M10x20 снаружи в отверстия в барабане.
4. Закрепите перемешивающие лопасти на внутренней стороне, используя плоскую шайбу, пружинную шайбу и гайку.
5. В конце сборки убедитесь, что крепления перемешивающих лопастей сверху и снизу надежно затянуты.

Поворотный штурвал

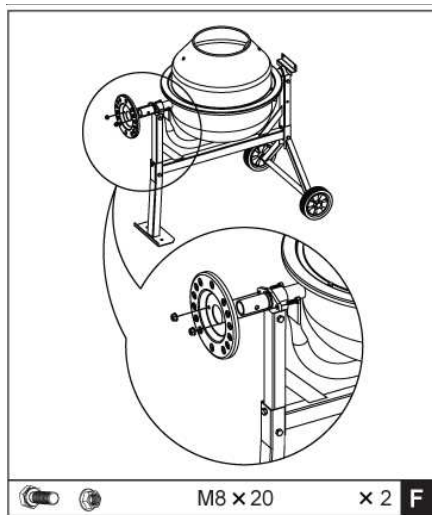
Для моделей VX125, VX160, VX180, VX200



1. Установите поворотный штурвал вместе с фиксирующей пластиной на раме и закрепите двумя болтами M8x20 с шайбой и гровером.

1. Установите верхнюю часть барабана поверх обода нижней так, чтобы совпали стрелки и отверстия.
2. Закрепите обе части барабана между собой винтами с гайками. Перемешивающие лопасти закрепите к верхней части барабана.

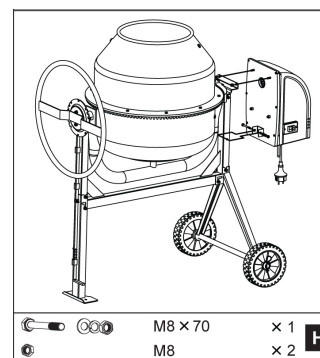
Для моделей VX65



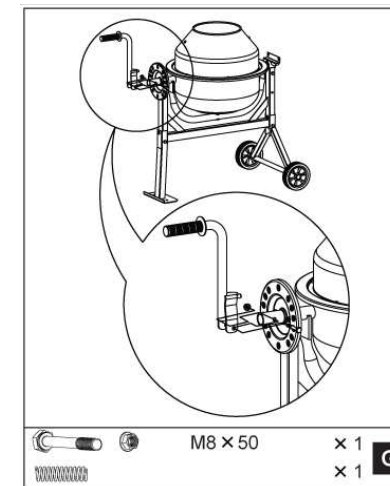
1. Установите фиксирующую пластину и закрепите ее к подшипниковой опоре полуоси.

Короб электропривода

Для моделей VX125, VX160, VX180, VX200

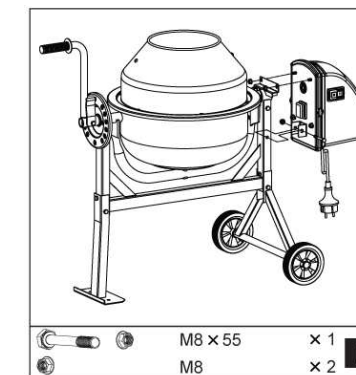


1. Наденьте короб на вал, так, чтобы все крепления совпали. Прикрутите короб к раме. Дополнительно закрепите короб на раме с помощью винта M8x70, шайбы и гровера.



2. Вставьте пружину во внутреннюю полость рукоятки и насадите рукоятку на полуось нижней части барабана до совпадения отверстий. Закрепите соединение болтом с гайкой.

Для моделей VX65



1. Наденьте короб электропривода на полуось так, чтобы совпали все отверстия. Закрепите короб к подшипниковой опоре полуоси и боковой опоре стойки.