



**MAGAZINPNZ.RU**  
ЭКОНОМЬТЕ ВРЕМЯ И ДЕНЬГИ!

+7 8412 258-268, 258-278



## ИНСТРУКЦИЯ ПО ЭКСПЛУАТАЦИИ

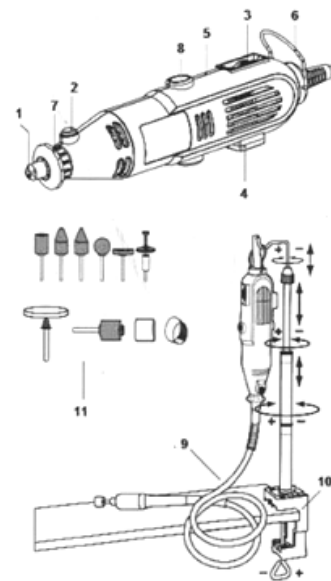
Набор гравировальный [GARDENLUX GL/ID160G](http://www.MagazinPnz.ru) (скачано с [www.MagazinPnz.ru](http://www.MagazinPnz.ru))

*Уважаемый покупатель!*

*Выражаем Вам признательность за выбор и приобретение изделия, отличающегося высокой надежностью и эффективностью в работе. Мы уверены, что наш электроинструмент будет надежно служить Вам в течение многих лет. При покупке рекомендуем Вам проверить комплектность поставки и отсутствие возможных повреждений, возникших при транспортировке или хранении на складе продавца. При этом изображенные или рекомендованные в данном руководстве принадлежности не в обязательном порядке могут входить в комплект поставки. Проверьте также наличие гарантийного талона. Приобретая электроинструмент, на талоне должна присутствовать дата продажи, штамп магазина и разборчивая подпись продавца, а так же подпись покупателя ознакомившегося с условиями гарантии.*

### Описание

1. Цанговый патрон
2. Клавиша блокировки шпинделя
3. Регулятор оборотов
4. Выключатель сети
5. Корпус гравера
6. Держатель гравера
7. Пластиковая гайка патрона
8. Гайка для замены угольных щеток
9. Гибкий вал
10. Кронштейн с телескопической штангой
11. Примеры насадок для гравера



### Рабочее Место

- Содержите рабочее место чистым и хорошо освещенным.
- Загроможденные плохо освещенные рабочие места являются причиной травматизма.
- Не используйте электроинструменты во взрывоопасных помещениях, таких, где присутствуют огнеопасные жидкости, газы, или пыль. Электроинструменты создают искры, которые могут привести к возгоранию пыли или пара.
- Держите детей, и посетителей на безопасном расстоянии от работающих электроинструментов.
- Не отвлекайтесь - это может вызвать потерю контроля при работе и стать причиной травмы.

### Электробезопасность

- Перед включением проверьте, соответствует ли напряжение питания Вашего электроинструмента сетевому напряжению; проверьте исправность кабеля, штепселя и розетки, в случае неисправности этих частей дальнейшая эксплуатация запрещается.

- Электроинструменты с двойной изоляцией не требуют подключения через розетку с третьим заземленным проводом. Для электроинструментов без двойной изоляции подключение через розетку с заземленным проводом обязательно.
- Избегайте контакта тела с заземленными поверхностями типа труб, радиаторов, печей и холодильников. Риск удара током резко возрастает, если ваше тело соприкасается с заземленным объектом. Если использование электроинструмента во влажных местах неизбежно, ток к электроинструменту должен подаваться через специальное устройство-прерыватель, отключающее электроинструмент при утечке. Резиновые перчатки электрика и специальная обувь далее увеличат вашу личную безопасность.
- Не подвергайте электроинструменты воздействию дождя или влажным условиям. Вода, попавшая в электроинструмент, значительно увеличивает риск удара током.
- Аккуратно обращайтесь электрошнуром. Никогда не используйте шнур, чтобы нести электроинструменты или тянуть штепсель из розетки. Держите шнур вдали от высокой температуры, масляных жидкостей, острых граней или движущихся частей. Замените поврежденные шнуры немедленно. Поврежденные шнуры увеличивают риск удара током.
- При действии электроинструмента вне помещений, используйте электрические удлинители, специально предназначенные для применения вне помещения.

### **Личная безопасность**

- Будьте внимательны, постоянно следите за тем, что вы делаете, и используйте здравый смысл при работе с электроинструментом. Не используйте электроинструмент в то время, как Вы утомлены или находитесь под воздействием лекарств или средств замедляющих реакцию, а также алкоголя или наркотических веществ. Это может привести к серьезной травме.
- Носите соответствующую одежду. Слишком свободная одежда, драгоценности или длинные распущенные волосы могут попасть в движущиеся части работающего электроинструмента. Держите ваши волосы, одежду, и перчатки далеко от движущихся частей. Руки должны быть сухими, чистыми и свободными от следов маслянистых веществ.
- Избегайте внезапного включения. Убедитесь, что клавиша включения/выключения находится в положении «выключено» («OFF») до включения электроинструмента в розетку. Запрещается перенос электроинструментов на вашем пальце, помещенном на клавише включения/выключения.
- Удалите регулировочные и/или установочные ключи перед включением электроинструмента. Оставленный ключ, попав в движущиеся части электроинструмента, может привести к поломке электроинструмента или серьезной травме.
- Держите надежно равновесие. Используйте хорошую опору и всегда держите надежно баланс тела. Надлежащая опора и баланс позволяют обеспечить надежный контроль над электроинструментом в неожиданных ситуациях.
- Используйте оборудование, обеспечивающее Вашу безопасность. Всегда носите защитные очки. Респиратор, нескользящие безопасные ботинки, каска, или наушники должны использоваться для соответствующих условий.

### **Использование электроинструмента и обслуживание**

- Используйте зажимы, струбцины, тиски или другой способ надежного крепления обрабатываемой детали. Удержание детали рукой или телом ненадежно и может привести к потере контроля и к поломке инструмента или травмам.
- Не перегружайте электроинструмент. Используйте электроинструмент соответствующий вашей работе. Правильно подобранный электроинструмент позволяет более качественно выполнить работу и обеспечивает большую безопасность.
- Не используйте электроинструмент, если не работает клавиша «включения/выключения» («ON/OFF»). Любой электроинструмент, в котором неисправна клавиша включения/выключения, представляет ПОВЫШЕННУЮ опасность и должен быть отремонтирован до начала работы.
- Отсоедините штепсель от источника электропитания перед проведением любых регулировок, замены аксессуаров или принадлежностей, или при хранении электроинструмента. Такие

профилактические меры по обеспечению безопасности уменьшают риск случайного включения электроинструмента.

- Храните электроинструменты вне досягаемости детей и других людей, не имеющих навыков работы с электроинструментом. Электроинструменты опасны в руках пользователей, не имеющих навыков.
- Вовремя проводите необходимое обслуживание электроинструментов. Должным образом обслуженные электроинструменты, с острыми лезвиями позволяют более легко и качественно выполнять работу и повышают безопасность. Любое изменение или модификация запрещается, так как это может привести к поломке электроинструмента и/или травмам.
- Регулярно проверяйте регулировки инструмента, а также на отсутствие деформаций рабочих частей, поломки частей, а также состояния электроинструмента, которые могут влиять на неправильную работу электроинструмента. Если есть повреждения, отремонтируйте электроинструмент перед началом работ. Много несчастных случаев вызваны плохо обслуженными электроинструментами. Составьте график периодического сервисного обслуживания вашего электроинструмента.
- Используйте только принадлежности, которые рекомендуются изготовителем для вашей модели. Принадлежности, которые могут подходить для одного электроинструмента, могут стать опасными, когда используются на другом электроинструменте.

## Обслуживание

- Обслуживание электроинструмента должно быть выполнено только квалифицированным персоналом уполномоченных сервисных центров. Обслуживание, выполненное неквалифицированным персоналом, может стать причиной поломки инструмента и травм.
- **Например:** внутренние провода могут быть неправильно уложены и быть зажатыми, или пружины возврата в защитных кожухах неправильно установлены.
- При обслуживании электроинструмента, используйте только рекомендованные сменные расходные части, насадки, аксессуаров. Использование не рекомендованных расходных частей, насадок и аксессуаров может привести к поломке электроинструмента или травмам. Использование некоторых средств для чистки как бензин, аммиак, и т.д. приводят к повреждению пластмассовые части.

## Правила Безопасности при работе с гравером

- Следите, чтобы электрический шнур не касался вращающихся частей гравера.
- В случае блокировки мотора, немедленно отключите гравер.
- Не прикасайтесь к вращающимся частям гравера.
- Никогда не нажимайте кнопку блокировки оси, если вал еще вращается.

## Работа

- Нажмите клавишу блокировки вала 2 и удерживайте ее. Ослабьте гайку цангового патрона 1. Установите насадку. Затяните гайку цангового патрона.
- Используйте регулятор оборотов для того, чтобы задать необходимую скорость вращения вала.
- Избегайте работы гравером в пыльных условиях - пыль может попасть внутрь механизма.
- Не отпускайте гравер до полной остановки вращения вала.  
**Важно!** Работайте с минимальной нагрузкой на низких оборотах вала. Большая часть перегрева и выхода мотора гравера вызвана превышением нагрузки при низких оборотах. Нагрузка должна быть более низкой по сравнению с работой на более высоких оборотах.

## Установка насадок

- Установка производится при выключенном электроприборе.
- Заблокируйте вращение шпинделя, нажав на клавишу блокировки.
- Ослабьте фиксирующую гайку цангового патрона, используя ключ

- Вставьте насадку и затяните фиксирующую гайку цангового патрона.
- Отпустите клавишу блокировки.

**Советы:**

- Наилучшая скорость достигается при равномерном легком нажатии на гравёр.
- Скорость вращения устанавливайте по принципу: Маленькая насадка - Большая скорость  
Большая насадка - Маленькая скорость.